

QUALITE AVEC SYSTEME

Matériel de location



Catalogue



GIFAS
ELECTRIC

Introduction Tableau de chantier

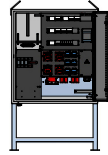
Pages 3-6

Introduction



Page 3

Tableau de chantier
100 A



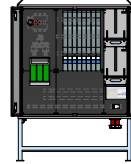
Page 4

Tableau de chantier
250 A



Page 5

Tableau de chantier
400 A



Page 6

Boîtier de distribution mobile en butyl-caoutchouc avec support

Powerstation système de batterie

Pages 7-9

Boîtier des distribution mobile en butyl-caoutchouc avec support en acier



Pages 7-8

Powerstation
BASE/EXTENSION



Page 9

Ponts de câble Câble de prolongation Exemples d'utilisation Tambours de câble

Pages 10-12

Ponts de câble
SMART et
STANDARD



Page 10

Câble de
prolongation



Page 11

Exemples
d'utilisation



Page 11

Tambours de câble



Page 12

ApolloLED AlphaLUXX

Pages 16-19

ApolloLED 2N



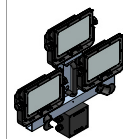
Page 13

ApolloLED ECO



Page 14

Triple support
avec AlphaLUXX



Page 15

Tout au même endroit – également pour la location!

Les exigences en matière de produits électrotechniques se sont également considérablement élevées ces dernières années. Il est de plus en plus travaillé avec des constructions temporaires et des installations utilisées pour des chantiers, des événements ou des festivals. Puisque de tels projets sont également de plus en plus complexes et les temps de traitement de plus en plus réduits, le besoin en matériel disponible rapidement augmente, y compris en distribution électrique, lumière et câbles.

GIFAS propose dorénavant une gamme de location couvrant les demandes les plus courantes de manière rapide et sans complication. Ainsi, vous économisez les frais de stockage, les coûts d'acquisition mais aussi les contrôles périodiques du matériel électrotechnique. Des conditions attrayantes et le service GIFAS déjà connu sont bien entendu inclus dans la prestation.

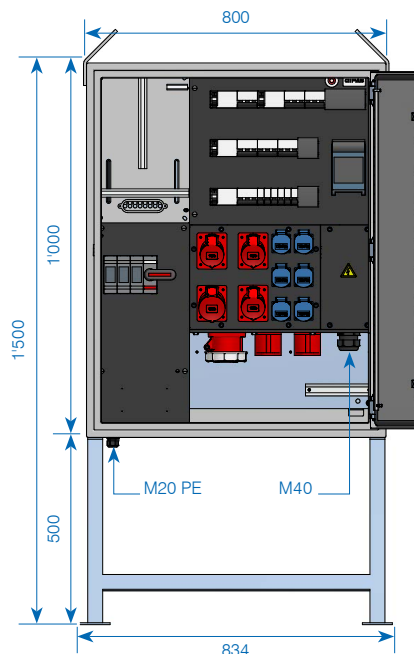
Si le produit que vous souhaitez n'est pas dans la gamme proposée, n'hésitez pas à nous contacter, nous sommes à votre disposition pour trouver une solution personnalisée!

Tableau de chantier 100A

Armoire en tôle d'acier à 1 porte avec une épaisseur de la paroi accrue (2mm) et plaque de montage galvanisée. Porte intérieure et renforcée, avec deux serrures à double panneton et dispositif de fermeture pour cadenas. Deux œillets de transport solides et poche pour le schéma. Laquage de haute qualité (en tant que protection contre la corrosion), apprêt par immersion et revêtement de poudre; Couleur gris RAL 7035, largeur 800/834xhauteur 1'000/1'500xprofondeur 400/500mm

Monté sur un châssis massif en tube d'acier galvanisé à chaud de section carrée, adapté au transport avec un transpalette / chariot élévateur.

Toute la partie électrique est montée sur une plaque de base amovible. Emplacement pour compteur précâblé, espace de raccordement généreux (plombable) avec rail C pour la réduction de la tension mécanique.



Equipement

- 1 plaque pour compteur taille 1 – 250×400mm
- 1 HPC 00 d'entrée incl. fusibles 100A + N/PE-bornes 35mm²
- 1 interrupteur principal verrouillable gris 3P – 125A '0-I'
- 1 sectionneur tripolaire, taille 000, fusibles inclus 63A
- 6 prises à encastrer type 23 – 16A 230V P+N+E IP55
- 3 prises à encastrer CEE – 16A 400V 3P+N+E
- 3 prises à encastrer CEE – 32A 400V 3P+N+E
- 1 prise à encastrer CEE – 63A 400V 3P+N+E
- 1 interrupteur à courant de défaut FI 3N – 40A/30mA
- 2 interrupteur à courant de défaut FI 3N – 63A/30mA
- 1 interrupteur à courant de défaut FI 3N – 63A/300mA 'type B' sensible à tous les courants
- 6 disjoncteurs automatiques 1P – 16A 'C' 6kA
- 3 disjoncteurs automatiques 3P – 16A 'C' 6kA
- 3 disjoncteurs automatiques 3P – 32A 'C' 6kA
- 1 disjoncteur automatique 3P – 63A 'C' 10kA
- 1 jeu de bornes 5×35mm²
- 1 presse-étoupe M20×1.5 (câble Ø 10-14mm)
- 1 presse-étoupe M40×1.5 (câble Ø 22-32mm)

N° art.	Désignation
760006	Tableau de chantier 100A, mesure directe, CEE-norme FI A/B

Complet raccordé, contrôle de finition attesté selon EN 61439

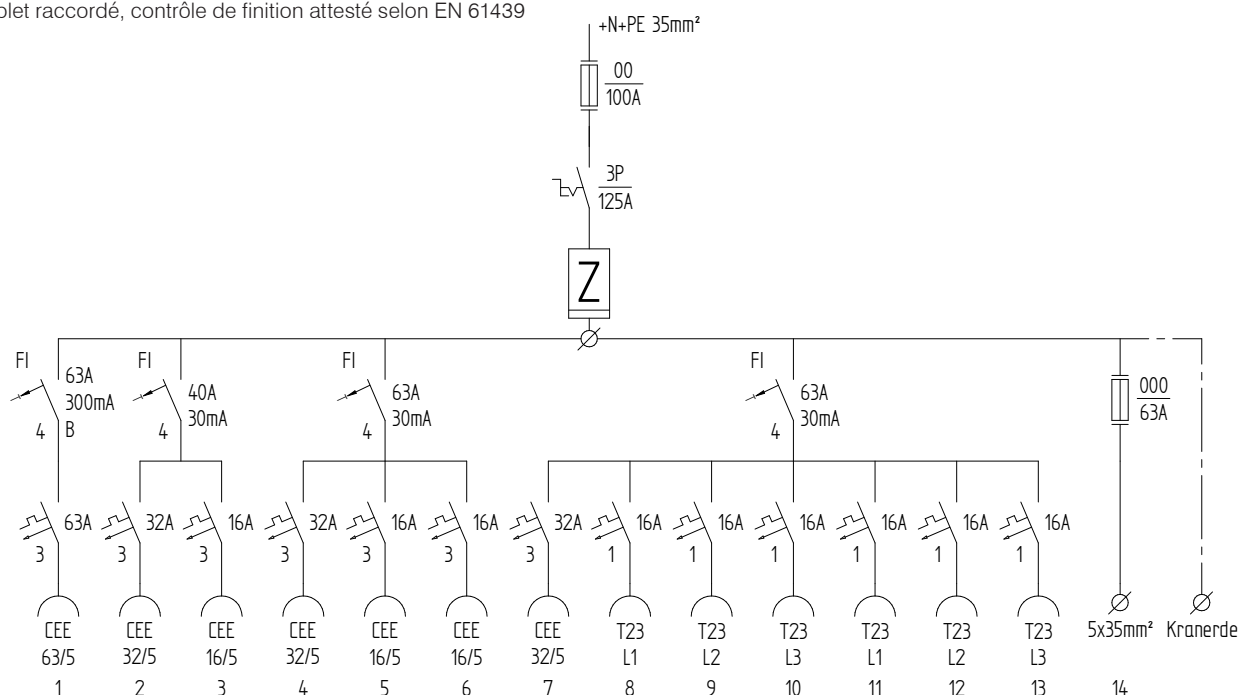


Tableau de chantier 400 A

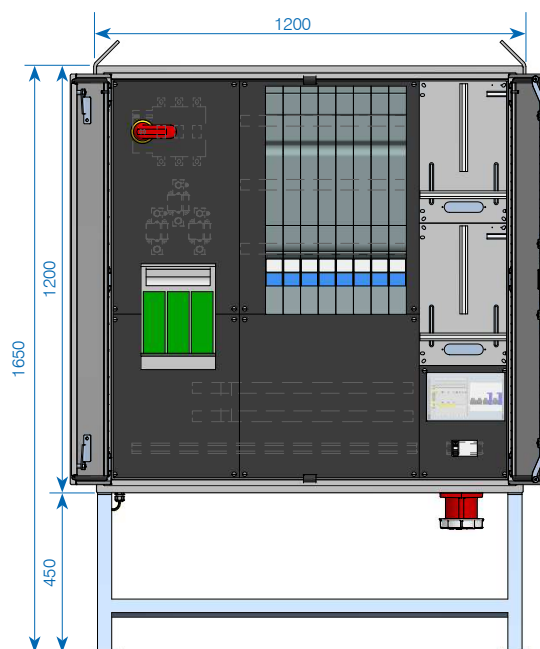
Armoire en tôle d'acier à 2 portes avec une épaisseur de la paroi accrue (2 mm) et plaque de montage galvanisée. Portes renforcées à l'intérieur, avec serrure à tenon robuste. Deux œillets de transport solides et poche pour le schéma. Peinture de haute qualité (en tant que protection contre la corrosion), apprêt par immersion et revêtement de poudre; Couleur gris RAL7035, largeur 1'200×hauteur 1'200/1'650×profondeur 400/600mm.

Montée sur un châssis massif en tube d'acier galvanisé à chaud de section carrée, adapté au transport avec un transpalette / chariot élévateur.

Toute la partie électrique est montée sur une plaque de base amovible. Emplacement pour compteur précâblé, espace de raccordement généreux (plombable) avec rail C pour le soulagement de la traction.

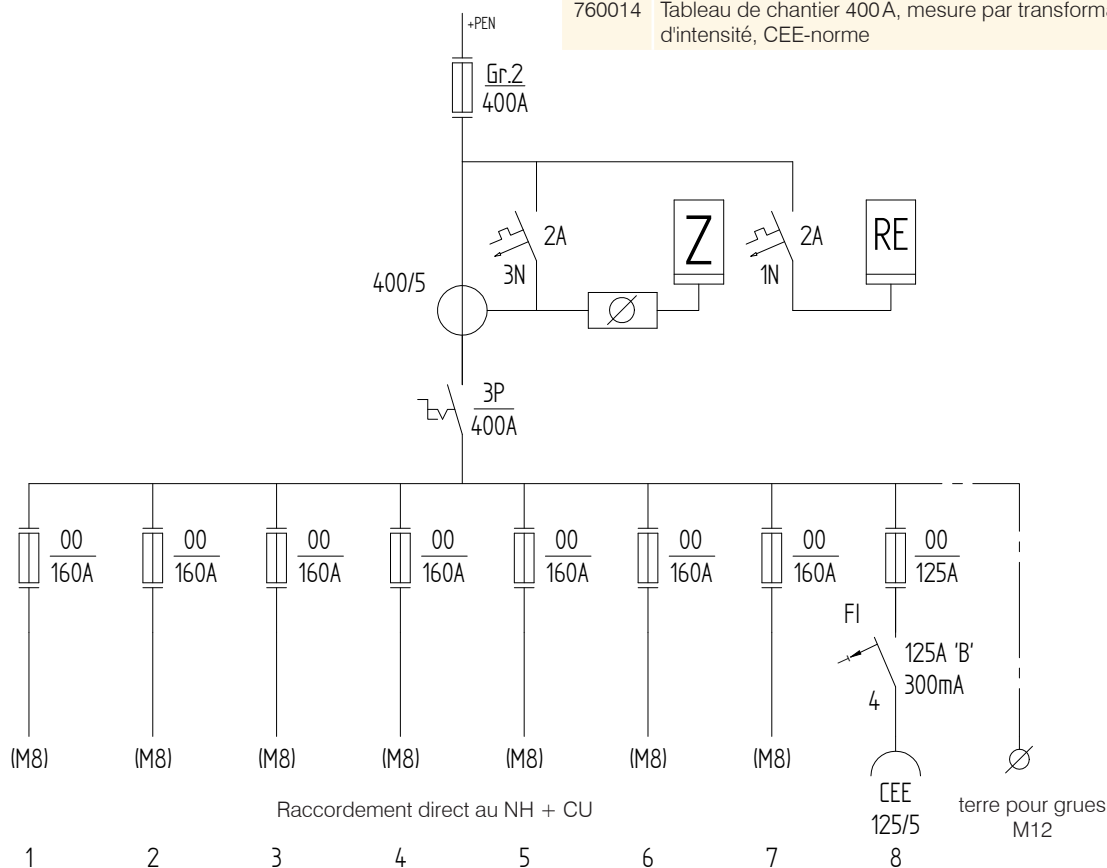
Equipement

- 1 sectionneur tripolaire taille 2, incl. fusibles 400A
- 3 transformateurs d'intensité 400A/5A incl. bornier de test
- 2 plaques pour compteur taille 1 – 250×400mm (compteur + RE)
- 1 interrupteur principal verrouillable jaune-rouge 3P-400A '0-I'
- 8 sectionneurs tripolaires taille 00
- 3 fusibles 125A
- 1 prise à encastrer CEE droite – 125A 400V 3P+N+E
- 1 interrupteur à courant de défaut FI 3N – 125A 300mA



Complet raccordé, contrôle de finition attesté selon EN 61439

N° art.	Désignation
760014	Tableau de chantier 400A, mesure par transformateur d'intensité, CEE-norme



Boîtier de distribution mobile en butyl-caoutchouc sur support en acier V2A

Boîtier de distribution mobile en butyl-caoutchouc sur support en acier V2A

Boîtier en butyl-caoutchouc type 7400 noir RAL 9011 avec une collerette de protection et un clapet en plexi, équipé d'une poignée en butyl-caoutchouc, type de protection IP65 (boîtier vide), largeur 267/400×hauteur 371/650×profondeur 133/251 mm

Monté sur un support en acier inoxydable V2A sablé au verre, pliable.

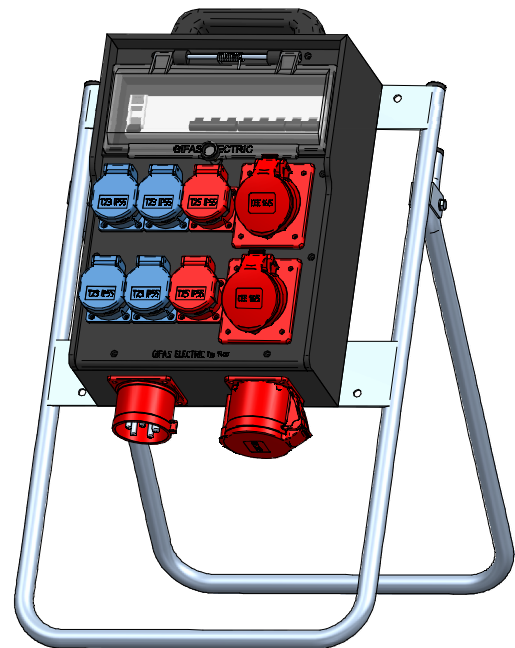
Equipement

- 4 prises à encastrer type 23 – 16 A 230 V P+N+E IP55
- 2 prises à encastrer type 25 – 16 A 230/400 V 3P+N+E IP55
- 2 prises à encastrer incliné CEE – 16 A 400 V 3P+N+E
- 1 prise à encastrer droite CEE – 32 A 400 V 3P+N+E, en bas
- 1 fiche encastrée droite CEE – 32 A 400 V 3P+N+E, en bas
- 1 interrupteur à courant de défaut FI 3N – 40 A/30 mA
- 2 disjoncteurs automatiques 1P–16 A 'C' 6 kA
- 2 disjoncteurs automatiques 3P–16 A 'C' 6 kA

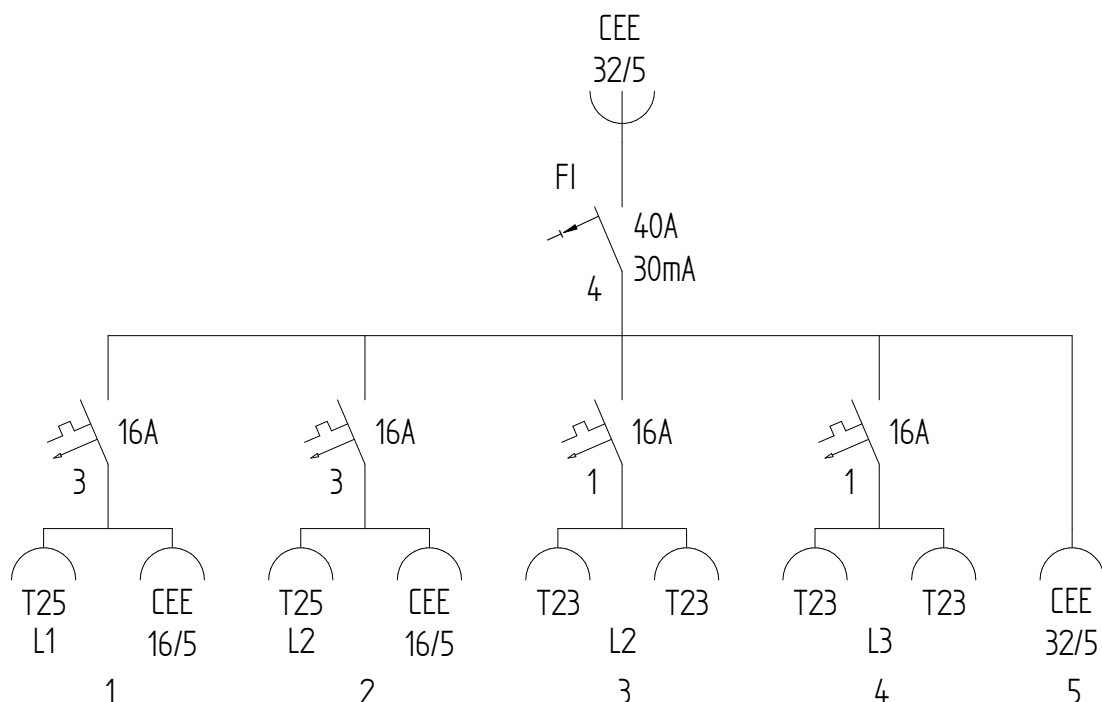
Complet raccordé, contrôle de finition attesté selon EN 61439

Caractéristiques butyl-caoutchouc

- double isolation
- résistant aux coups
- résistant aux rayons UV
- sans halogène
- résistant au vieillissement et aux températures
- résistant à l'huile et aux acides
- bonne résistance aux produits chimiques
- autoextinguible



N° art.	Désignation
760009	Boîtier de distribution mobile en butyl-caoutchouc, type 7400 noir, sur support en acier V2A V2A pliable



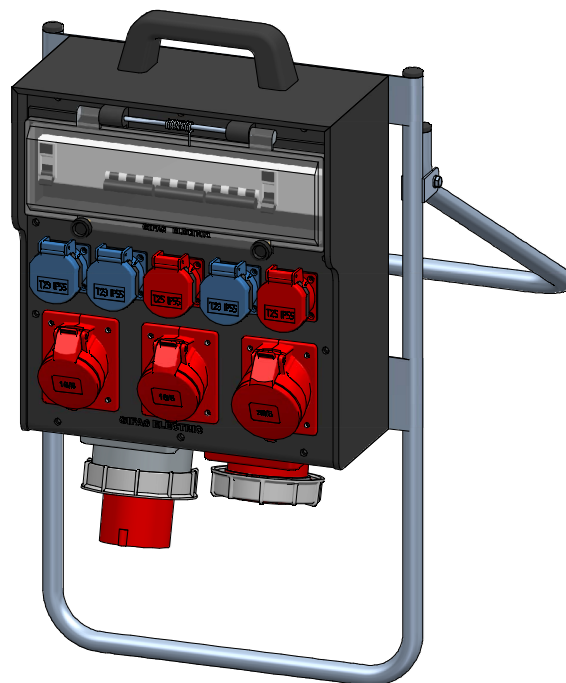
Boîtier de distribution mobile en butyl-caoutchouc sur support en acier V2A

Boîtier en butyl-caoutchouc type 7700 noir RAL 9011 avec une collerette de protection et un clapet en plexi, degré de protection IP65 (boîtier vide), largeur 336/400×hauteur 371/650×profondeur 163/284 mm

Equipement

- 1 poignée en butyl-caoutchouc
- 1 support pliable V2A microbillé
- 3 prises à encastrer type 23 – 16A 230V P+N+E IP55
- 2 prises à encastrer type 25 – 16A 230/400V 3P+N+E IP55
- 2 prises à encastrer CEE – 16A 400V 3P+N+E
- 1 prises à encastrer CEE – 32A 400V 3P+N+E
- 1 prises à encastrer CEE – 63A 400V 3P+N+E, en bas
- 1 fiche encastrée CEE – 63A 400V 3P+N+E en bas
- 1 interrupteur à courant de défaut 3N – 63A/30mA
- 1 interrupteur à courant de défaut 3N – 63A/300mA
- 2 disjoncteurs automatiques 3P – 16A 'C' 6kA
- 1 disjoncteur automatique 3P – 32A 'C' 6kA
- 1 jeu de bornes 5×(4-16mm²)

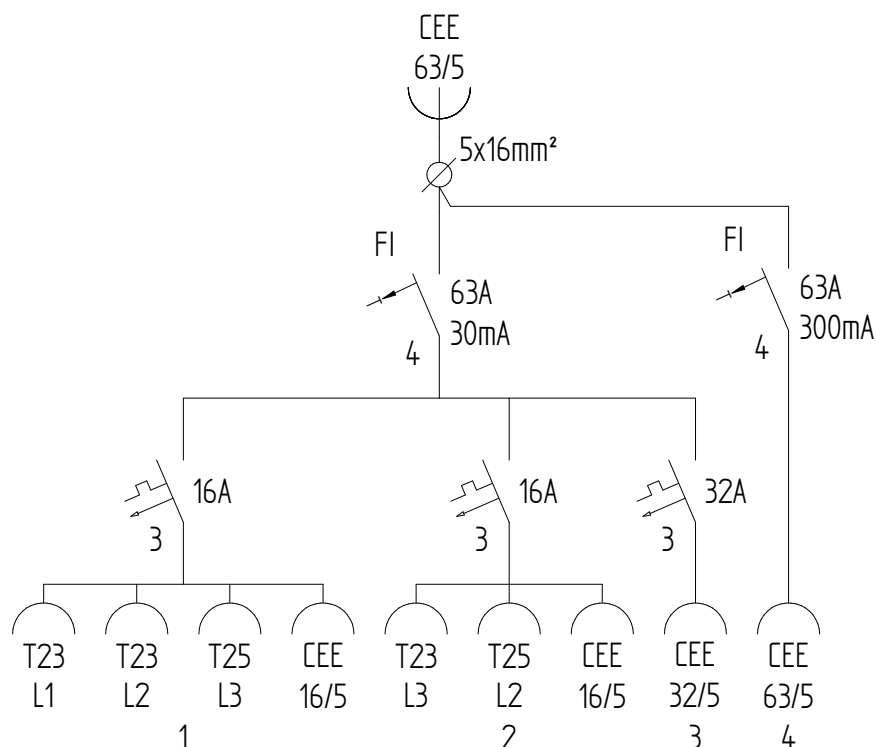
Complet raccordé, contrôle de finition attesté selon EN 61439



Caractéristiques butyl-caoutchouc

- double isolation
- résistant aux coups
- résistant aux rayons UV
- sans halogène
- résistant aux vieillissement et aux températures
- résistant à l'huile et aux acides
- bonne résistance aux produits chimiques
- autoextinguible

N° art.	Désignation
760010	boîtier de distribution en butyl-caoutchouc mobile type 7700, noir incl. support pliable V2A



Powerstation BASE / EXTENSION

Système de batterie mobile et modulaire pour les chantiers, évènements et interventions professionnelles



Profitez d'une liberté ultime avec cette Powerstation ! Il suffit de la brancher et vous pouvez utiliser de l'énergie propre où et quand vous le souhaitez. Le système de batterie lithium-ion portable avec une prise 230 volts a été développé pour les professionnels.

Données techniques Powerstation BASE

En Général

Tension:	220-240VAC
Fréquence:	50Hz
Puissance de sortie continue:	2'000W
Puissance de sortie max.:	~2'300W 60 secondes
Puissance de crête:	~3'500W 3 secondes
Prise de courant:	1xT13 (IP55)
Poids:	18.2kg
Dimensions (LxLxH):	54.5x34x23 cm
Protection de la sortie CA:	Protection contre les courts-circuits et les surcharges
Protection thermique:	Protection contre la surchauffe
Certification:	EN60950-01
Degré de protection:	IP44

Accumulateur

Technologie cellulaire:	Lithium-ion
Marque:	Panasonic
Capacité:	1'400Wh
Nombre de cycles ¹ :	>600
Tension nominale:	51.8V

Charge

Charger 360:	4.5 heures
Charger 600:	2.5 heures

Données techniques Powerstation EXTENSION

En Général

Poids:	15.2kg
Dimensions (LxLxH):	51.5x34x23 cm
Protection thermique:	Protection contre la surchauffe
Certification:	EN60950-01
Degré de protection:	IP44

Accumulateur

Technologie cellulaire:	Lithium-ion
Marque:	Panasonic
Capacité:	1'600Wh
Nombre de cycles ¹ :	>600
Tension nominale:	51.8V

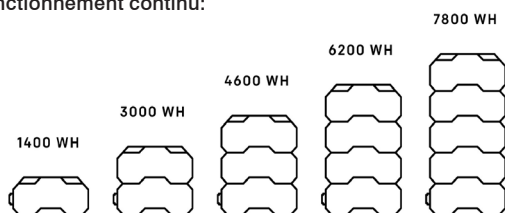
Charge

Charger 360:	4.5 heures
Charger 600:	3 heures

Données techniques Charger 360

Tension:	58.8V
Intensité de courant:	6A
Capacité de charge:	360W

Exemple de fonctionnement continu:



Power	1400 WH	3000 WH	4600 WH	6200 WH	7800 WH
800 Watt	~ 105 min	~ 225 min	~ 345 min	~ 465 min	~ 585 min
1'400 Watt	~ 60 min	~ 128 min	~ 197 min	~ 265 min	~ 334 min
2'000 Watt	~ 42 min	~ 90 min	~ 138 min	~ 186 min	~ 234 min

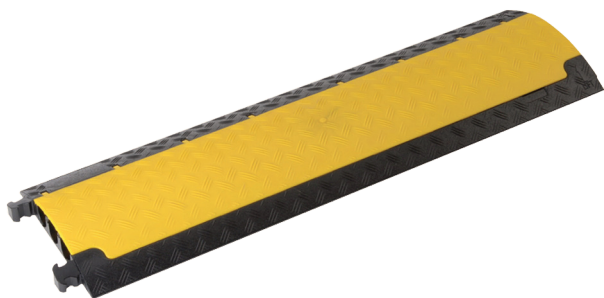
Données techniques Charger 600

Tension:	58.8V
Intensité de courant:	10A
Capacité de charge:	600W

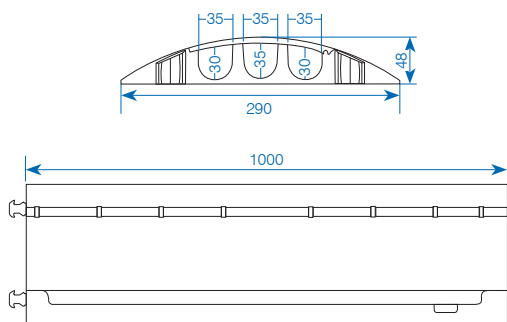
¹ 600 cycles est le nombre minimum garanti de cycles. Après 600 cycles, la capacité diminue d'environ 20 %. Cela signifie que vous pouvez continuer à utiliser la batterie. Un cycle signifie que la batterie est complètement chargée et déchargée. Exemple : si vous le faites 3 fois par semaine (150 jours par an), vous aurez une perte de la capacité de 20 % après 4 ans d'utilisation intensive.

N° art.	Désignation
760143	Powerstation BASE, 1'400Wh, avec chargeur 360 (230V) IP44 et boîte de transport
760144	Powerstation EXTENSION, 1'600Wh avec boîte de transport

Pont de câble SMART



Le petit parmi les grands: léger, professionnel, et universellement utilisable. Le modèle SMART remplit toutes les attentes d'une protection professionnelle de vos câbles et agrandit la gamme GIFAS d'un modèle léger (que 5kg!) et carrossable au design habituel noir/jaune.

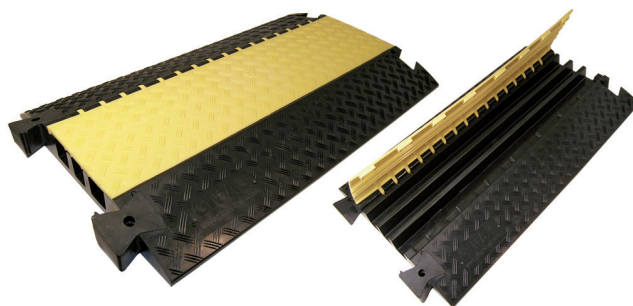


Données techniques

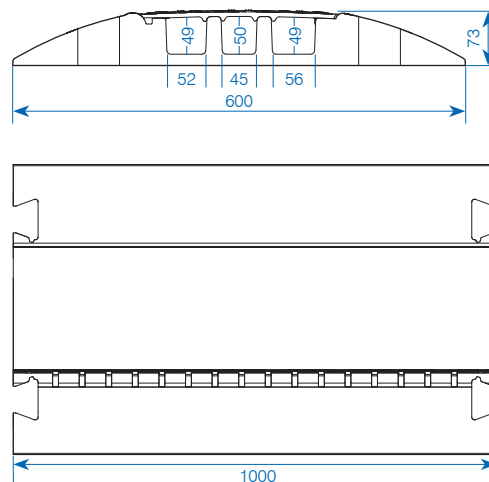
Matière partie inférieure: polyuréthane, noir
 Matière partie supérieure: polyuréthane, jaune
 Charge max.: ca. 2'000 kg/400 cm²
 Longueur: 1'000 mm
 Largeur: 290 mm
 Hauteur: 48 mm
 Canaux: 3 canaux
 Poids: 5 kg

N° art.	Désignation
760019	Pont de câble SMART 3 canaux, 290×48×1'000 mm (l×H×L)

Pont de câble STANDARD



Le pont de câble STANDARD, est fabriqué en polyuréthane noir avec une structure supérieure antidérapante, un couvercle polyéthylène jaune très visible et composé de 3 canaux de câbles. Les ponts de câble se laissent facilement raccorder par l'intermédiaire de pièces de jonction livrables séparément. La livraison standard étant déjà équipée avec une paire de ces raccords. Le nouveau couvercle avec charnière patentée est uniquement ouvert lors de la mise en place des câbles. Le système à technique de fermeture éclair protège contre saletés et poussières ainsi qu'à l'arrachage contrairement aux diverses techniques existantes sur le marché. Un assortiment complémentaire en accessoires généralise le modèle STANDARD en un système flexible pour la protection de câbles et Multicor de grandes valeurs.



Données techniques

Matière partie inférieure: polyuréthane, noir
 Matière partie supérieure: polyuréthane, jaune
 Charge max.: ca. 5'000 kg/400 cm²
 Longueur: 1'000 mm
 Largeur: 600 mm
 Hauteur: 73 mm
 Canaux: 3 canaux
 Poids: 22 kg

N° art.	Désignation
760022	Pont de câble STANDARD, 3 canaux, 600×73×1'000 mm (l×H×L)

Câble de prolongation / exemples d'utilisation

Câble de prolongation



N° art.	Dimension nombre de pôles×mm ²	Fiche/Connecteur	Exécution	Longueur
760027	5×2.5	CEE 16/5/400V	IP44/montée	20m
760028	5×6.0	CEE 32/5/400V	IP44/montée	20m
760029	5×16.0	CEE 63/5/400V	IP67/montée	20m



Tambours de câble butyl-caoutchouc type 502/503

Corps du rouleau en butyl-caoutchouc massif avec support en acier, revêtement poudré noir et dispositif d'arrêt intérieur. Convient particulièrement pour les chantiers, l'industrie, l'artisanat, l'armée et la protection civile.

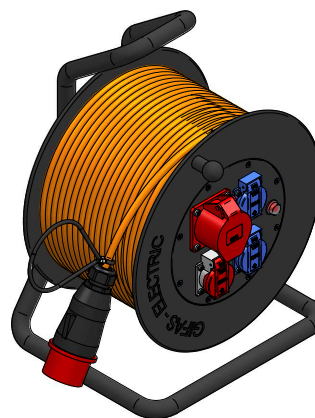
Prêt à l'emploi, test unitaire avec protocole.

Remarques

- résistant aux chocs et au vieillissement
- haute résistance mécanique
- résistant aux influences chimiques
- résistant aux UV et aux intempéries
- sans entretien
- équipé d'accessoires de très haute qualité



N° art. 760018

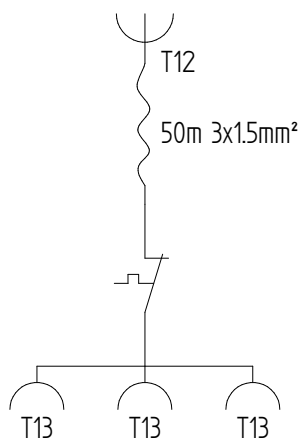


N° art. 760002

Tambour de câble 502, 50m

Equipement N° art. 760018

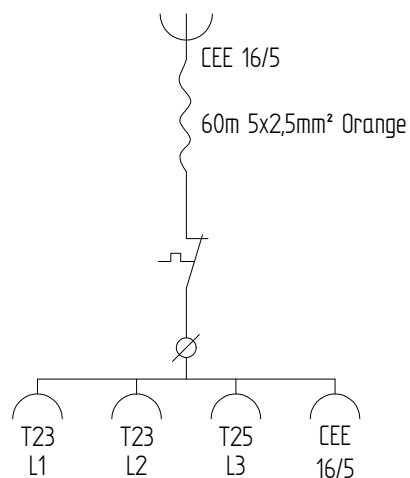
- 1 protection thermique 1P
- 3 prises encastrées type 13 – 10A 230V P+N+E
- 50m GIFAS-GIFAFLEX 3x1.5mm² jaune
- 1 fiche type 12 surmoulée



Tambour de câble 503, 60m

Equipement N° art. 760002

- 1 protection thermique 3P
- 2 prises encastrées type 23 – 16A 230V P+N+E
- 1 prise encastrée type 25 – 16A 230/400V 3P+N+E
- 1 prise encastrée CEE droit – 16A 400V 3P+N+E
- 60m GIFAS-GIFAFLEX 5x2.5mm² orange
- 1 fiche CEE – 16A 400V 3P+N+E (butyl-caoutchouc)



N° art.	Désignation
760018	Tambour de câble butyl-caoutchouc type 502

N° art.	Désignation
760002	Tambour de câble butyl-caoutchouc type 503

ApolloLED 2N

Ce produit sert d'éclairage portable pour de grandes surfaces et/ou pour l'éclairage intensif d'un lieu. Beaucoup d'autres utilisations se trouvent aussi dans l'éclairage de surfaces sportives, comme les pistes de ski alpin/ de fond et similaires.

Caractéristiques du produit

- plus le luminaire est élevé, plus la surface éclairée est grande
- enveloppe protégée des chocs pendant le transport par une partie inférieure et supérieure plus large
- refroidissement: l'air ambiant est absorbé par le ventilateur et circule dans le luminaire
- l'arrivée et la sortie d'air se trouvent sur la partie inférieure du luminaire
- enclenchement du rayonnement à 180° possible

Données techniques

Tension d'entrée:	100-277 VAC
Performances du système:	
- 50 % source lumineuse:	220 W
- 100 % source lumineuse:	440 W
Flux lumineux:	53'760 lm
Puissance LED:	122 lm/W
Nombre de lampes:	896 x 0.5 W SMD-LED
Couleur d'éclairage:	5'000 K
Index IRC:	Ra > 80
Durée de vie lampes:	L70/B10 > 50'000 h
Degré de protection:	IP44
Classe de protection:	I
Température de fonctionnement:	-25°C à +45°C
Diamètre Ø mm:	208 mm
Longueur avec dispositif de suspension:	900 mm
Diamètre de la douille:	38 mm
Poids:	11 kg
Hauteur d'utilisation:	3.5 m
Surface d'éclairage:	> 700 m ²

Données techniques coffret de transport

Livré avec le coffret de transport (Flight Case)

Longueur:	1'180 mm
Largeur:	280 mm
Hauteur:	300 mm
Poids à vide:	8.6 kg

Données techniques Trépied

Pour une utilisation optimale, il est conseillé de prendre aussi le trépied. Une construction robuste avec de bonnes finitions.

Hauteur max.:	3'580 mm
Diamètre des pieds (ouverts) Ø mm:	1'280 mm
Résistance:	30 kg
Poids:	21.5 kg



IP44



N° art.	Désignation
760004	ApolloLED 2N 230 V / 440 W incl. raccordement 5 m 3 x 1,5 mm ² / fiche type 12, incl. coffret de transport
Accessoires	
760032	Trépied en acier chromé, hauteur max. 3.7 m, avec manivelle charge max. 30 kg

ApolloLED ECO

Ce produit sert d'éclairage portable pour de grandes surfaces et/ou pour l'éclairage intensif d'un lieu. Beaucoup d'autres utilisations se trouvent aussi dans l'éclairage de surfaces sportives, comme les pistes de ski alpin/ de fond et similaires.

Caractéristiques du produit

- éclairage très performant
- fabrication robuste, la source lumineuse ne peut ni éclater, ni se briser
- l'arrivée et la sortie d'air se trouvent sur la partie inférieure du luminaire
- fonctionnement avec ventilation forcée permanente pour assurer une grande durée de vie
- utilisable comme lampe suspendue (sans trépied)
- circuit de protection pour sur-température avec réactivation automatique
- performance maximale dès l'enclenchement
- aucun temps de chauffe, ni de refroidissement
- fonctionnement avec bloc d'alimentation intégré
- éclairage multidirectionnel en cas de point lumineux élevé

Données techniques

Tension d'entrée:	100-277 VAC
Performances du système	307.5W
Flux lumineux:	32'321 lm
Puissance LED:	110 lm/W ventilateur inclus
Couleur d'éclairage:	5'000 K
Index IRC:	Ra > 80
Durée de vie:	L70/B10 > 50'000 h
Degré de protection:	IP44
Classe de protection:	I
Température de fonctionnement:	-25°C jusqu'à +50°C
Dimensions L×D:	600×208 mm
Diamètre de la douille:	38 mm
Poids:	7.5 kg
Hauteur d'utilisation:	2.7 m
Surface d'éclairage:	>600 m ²

Données techniques trépied

Pour assurer une manipulation optimale, l'utilisation d'un pied correspondant est recommandée. Il conviendrait par des bonnes propriétés, une construction solide et un traitement propre.

Hauteur max.:	2'400 mm
Diamètre des pieds (ouverts) Ø mm:	1'280 mm
Résistance:	50 kg
Poids:	9.4 kg



N° art.	Désignation
760033	ApolloLED ECO, 230V 300W incl. raccordement 5 m 3×1.5 mm ² , fiche type 12, incl. coffret de transport

Accessoires	
760003	Trépied, acier/aluminium revêtement par poudre, hauteur max. 2.4 m, avec manivelle, charge max. 50 kg (centrique)

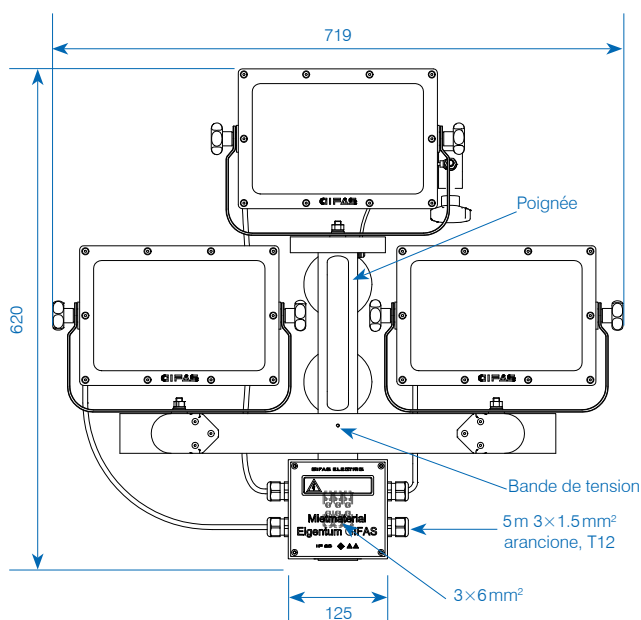
Triple support avec AlphaLUXX

Boîtier en fonte d'aluminium coulée sous pression, alliage 230D, surface du boîtier traité PTFE, couleur de boîtier noir, verre de sécurité 5 mm, avec bride de montage/support de support. ENEC, CE certifié.

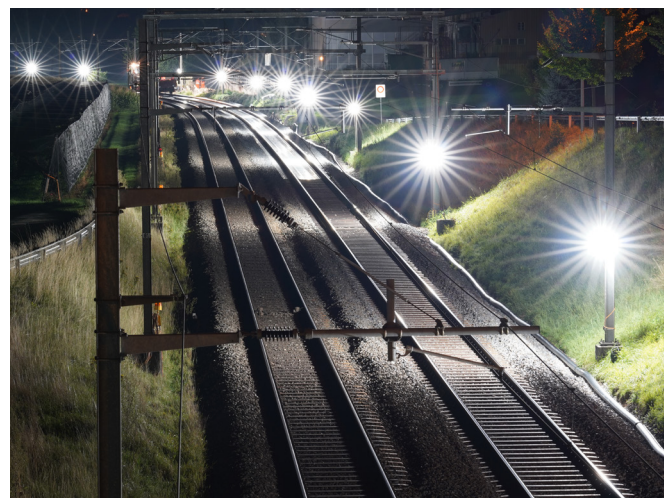
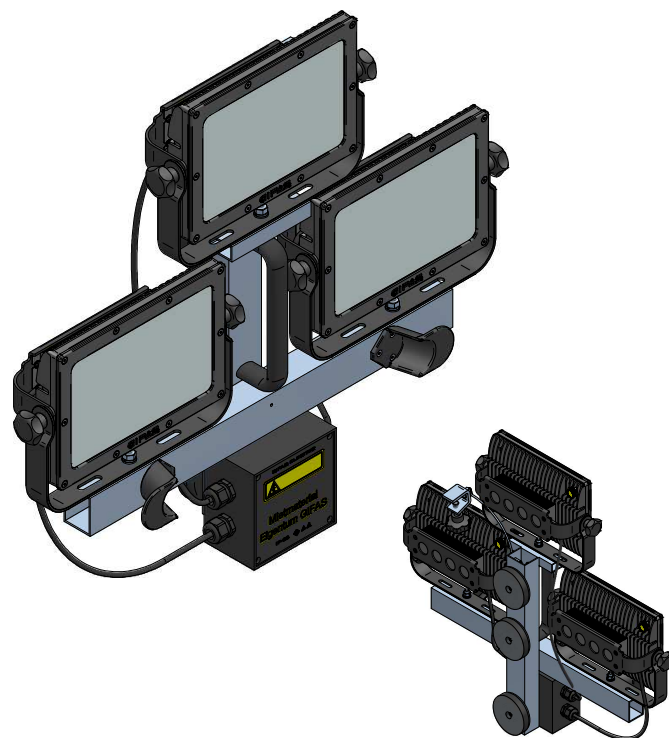
Données techniques

Tension d'entrée:	100-277 VAC (50/60 Hz)
Performances du système:	3×60 W
Flux lumineux:	3×7'322 lm
Couleur d'éclairage:	5'000 K
Source lumineuse:	SMD-LED's
CRI (Indice de rendu des couleurs):	Ra >80
Durée de vie:	LED[L70/B10] >80'000 h
Degré de protection:	IP65
Classe de protection:	I
Réglable:	sans
Température de fonctionnement:	-30°C à +50°C
Max. température de surface:	+90°C (pour l'utilisation dans des ateliers sensibles au feu, Repérage D)
Poids env.	14.3 kg
Dimensions:	719×620×142 mm
Raccordement:	incl. 5 m câble de raccordement 3×1.5 mm ² , fiche type 12
Verre:	verre clair

- 3× aimants adhésifs gommés 540N
- Bride de mât avec poignée étoile sur le câble de réduction de tension



N° art.	Désignation
760001	AlphaLUXX projecteur, 3×60 W, 5'000 K, verre clair, 100 - 240V, incl. support magnétique V2A, poignée, avec raccordement 5 m 3×1.5 mm ² fiche T12
760002	Tambour de câble en butyl-caoutchouc type 503, 60 m
760005	Sangle de cerclage avec cliquet



CONTACTEZ-NOUS

Vous trouvez les nouveautés d'assortiment et solutions de clients ainsi que le catalogue de nos produits sur notre site :

www.gifas.ch

Sous réserve de modifications techniques. V 1123



GIFAS
ELECTRIC

GIFAS-ELECTRIC GmbH
Dietrichstrasse 2
CH-9424 Rheineck

+41 71 886 44 44
+41 71 886 44 49
info@gifas.ch
www.gifas.ch