

QUALITÄT MIT SYSTEM

# MarkLED i1

Foglio informativo



**GIFAS**  
ELECTRIC

09|27

## Introduzione

Introduzione



Pagina 3

Pagina 3

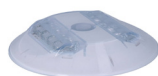
## MarkLED i1

Prodotto/Sistema

Informazioni tecniche

Esempi di applicazione

Assortimento



Pagina 4

Pagine 5-6

Pagina 7

Pagine 8-9

Pagine 4-9

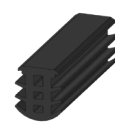
## Accessori

Unità d'alimentazione

Lamiera di protezione

Massa isolante per fughe

Profilo di sistema



Pagina 10

Pagina 11

Pagina 11

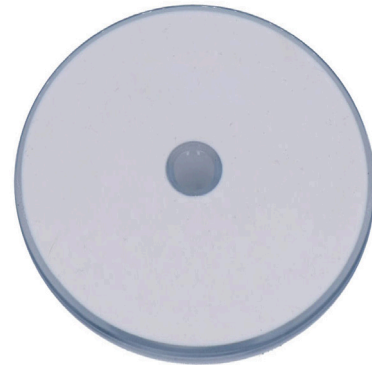
Pagina 11

Pagine 10-11

## Unità di segnalazione ottica, per una maggiore sicurezza del traffico



MarkLED i1, vista dall'alto



MarkLED i1, vista dal basso

Questa brochure fornisce una panoramica del nostro assortimento di sistemi di guida ottica, che trova impiego nelle gallerie, nelle rotonde e nelle applicazioni stradali in generale.

Tutti i sistemi e i prodotti sono corredati da informazioni dettagliate, documenti, certificati e attestati di collaudo che saremo lieti di inviarvi su richiesta.

### Perché unità di segnalazione?

Un sistema di guida ottica aiuta a riconoscere meglio l'andamento della carreggiata o dell'ostacolo, specialmente in condizioni di visibilità limitata (notte, nebbia, ecc.) e in punti nevralgici come gallerie curve, o rotonde o isole di traffico. Particolarmente efficaci nei momenti di transizione tra giorno e notte, queste unità di segnalazione contribuiscono a migliorare la sicurezza della circolazione stradale.

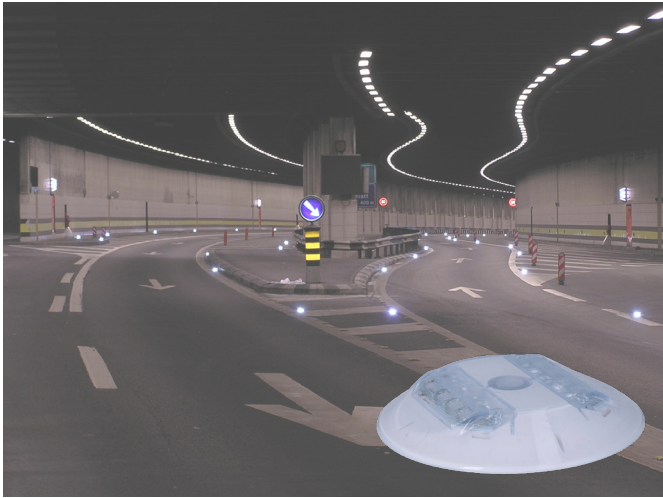
### Vantaggi del sistema GIFAS

- prodotti certificati
- montaggio semplice e veloce
- tecnologia LED all'avanguardia, consumo di corrente molto basso
- non sono necessari condensatori longitudinali
- quindi linea di alimentazione continua senza interruzioni
- intensità luminosa regolabile tramite centralina
- costruzione semplice, rischio di guasto ridotto al minimo
- manutenzione ridotta
- anni di esperienza con i sistemi induttivi
- quindi un elevato livello di know-how tecnico, di prodotto e applicazione

### I nostri servizi

- molti anni di esperienza, esperti in progetti
- consulenza individuale, naturalmente anche presso la vostra sede
- e possibilità di realizzare anche soluzioni personalizzate
- consulenza professionale per l'installazione e la messa in funzione
- realizzazione di documentazione CAD e disposizioni per gallerie
- proprio team di assistenza con equipaggiamento professionale





L'alimentazione di energia MarkLED i1 è induttiva, cioè senza fili tramite il trasferimento di energia wireless (WPT). Ciò consente un incapsulamento completo del modulo luminoso, che è così protetto in modo ottimale dagli influssi ambientali. In caso di difetto, la linea di alimentazione rimane intatta. Il modulo luminoso può essere facilmente rimosso e sostituito con un nuovo modulo luminoso. Non è necessario alcun collegamento galvanico alla linea di alimentazione. L'alimentazione elettrica del modulo luminoso è fornita dal tamburo del cavo completamente incapsulato e incassato nel pavimento.

### Commento

Per soddisfare le condizioni di garanzia, è necessario utilizzare esclusivamente prodotti di sistema GIFAS. I prodotti di sistema GIFAS sono abbinati e testati per garantire un funzionamento sicuro e senza problemi. L'utilizzo di prodotti di terze parti invalida qualsiasi richiesta di garanzia e può compromettere le caratteristiche di sicurezza del sistema.

### Caratteristiche del prodotto

- regolabile, regolabile, lampeggiante, flash
- la più recente tecnologia LED con ottica integrata
- alloggiamento in policarbonato resistente agli urti e ai raggi UV
- rivestimento antigraffio
- design autopulente
- completamente incapsulato
- installazione o sostituzione facile e veloce

### Documentazioni prodotti

#### Istruzioni di installazione



#### Rapporto di collaudo

**PRÜFBERICHT-NR.: 2634\_PBN\_23031401**

**Antraggeber:**  
GIFAS ELECTRIC GmbH  
H. Aebi-Greifinger  
Dietrichstrasse 2  
CH-9424 Rheineck  
SCHWITZ

**Anforderung:**  
23.03.2023

**Anforderung der Prüflinge:**  
08.03.2023

**Prüfungstermin:**  
08.03.2023

**Prüfungsort:**  
MarkLED i1 (Prüfungsinformation Seite 1-1)

**Referenz:**  
Schulabschlussprüfung (P) nach ISO 28013:2013-02  
+ ISO 9001:2015 (DIN EN ISO 9001:2015)

**Prüfungsinhalt (anforderungsgemäß):**  
Vergleichsmaß an Mark i1 (siehe Tabelle B.0. 8.7)

**Leistungsleistungen:**  
1. Identifizierung  
2. Grundprüfung  
3. Verwendbarkeitsprüfung  
4. Einbauprüfung  
5. Einbauprüfung  
6. Einbauprüfung  
7. Einbauprüfung  
8. Einbauprüfung

**Die Ergebnisse werden nach Anweisung der Kunden (Kunden) erstellt. Kunden (Kunden) sind verpflichtet, die Verantwortung für die Ergebnisse der Prüfung zu übernehmen. Die Prüflinge sind für die Ergebnisse der Prüfung verantwortlich.**

**Test Report issued under the responsibility of Analyst R.S.J.**

**TEST REPORT**  
**LUMINAIRE**  
**IP TEST**

--- R00002\_2\_49  
--- 2023-03-24  
--- 11

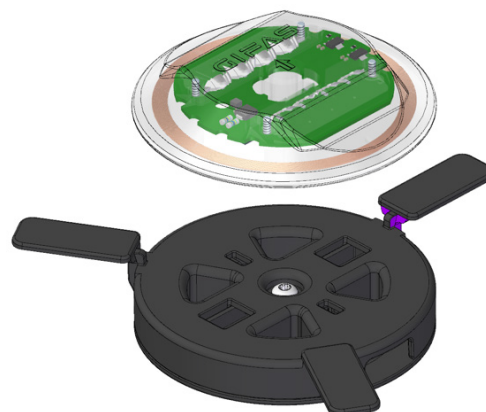
**Analysiert R.S.J.**  
--- Via der Castellweg 6  
--- 8000 Rheineck (P)  
--- SWITZ

--- GEFAS ELECTRIC GmbH  
--- Dietrichstrasse 2  
--- CH-9424 Rheineck - Schweiz

--- Test Report  
--- Mark  
--- ECEN 00-2023-P-0001: 68.14  
--- 00000000\_00\_00  
--- Frank R. Schmid AB  
--- 2023-03-24-16

**of Conformity Assessment Scheme for Electrochemical (ECES) Systems - 08 rights reserved**  
This report is a preliminary report. It is not to be used as a basis for any decision on the conformity of the product with the requirements of the standard. The report is subject to change without notice.  
This Report is only valid if approved by the ECES Testing Center. Certificates issued by an ECES member with ECES 00.

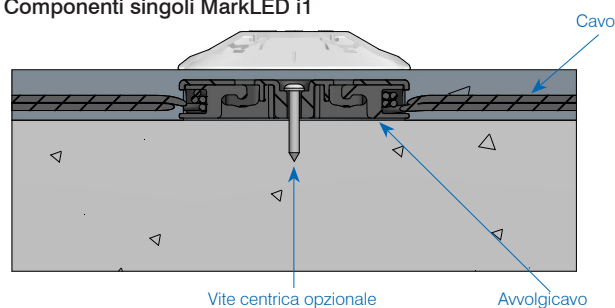
approved issued in full without the written approval for publication of the report refers only to the items tested.  
Liability on information provided by the Customer. The results of this particular report are not valid. It is the responsibility of the customer to ensure that all production models meet the intent of the requirements.



## Dati tecnici

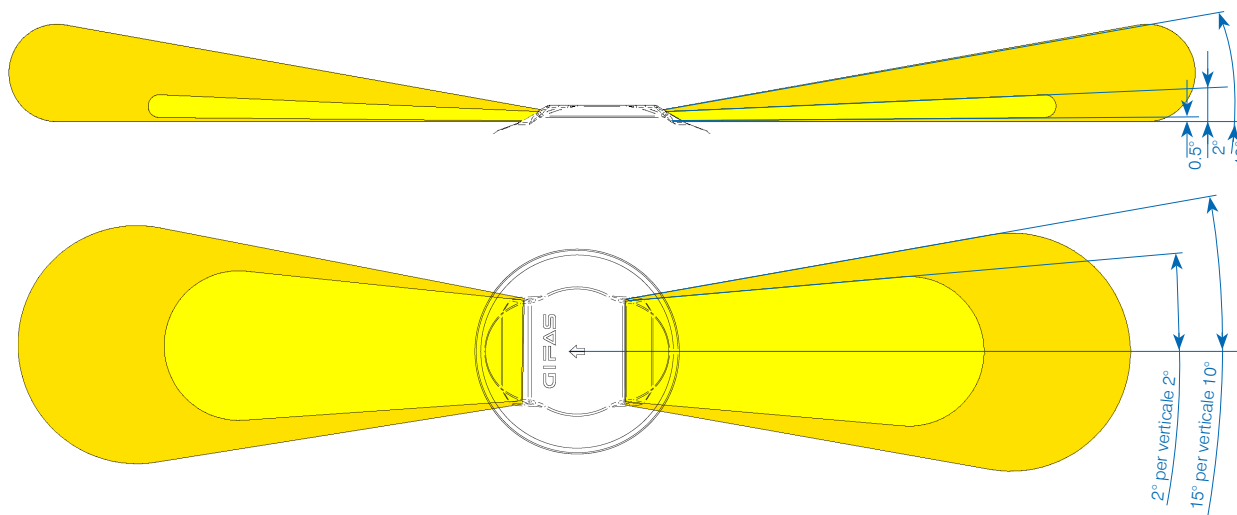
Proiezione della luce:	singolo o doppio con 4 LED su ciascun lato
Temperatura colore :	bianco ca. 5'600K
Intensità luminosa:	65 cd
Grado di protezione:	IP68 / IP69K
Classe di protezione:	III
Resistenza agli urti:	IK10
Alimentazione:	induttiva
Consumo di corrente:	< 2.5W
Diametro:	115 mm
Altezza:	20 mm
Involucro:	Polycarbonato trasparente, nano-rivestito e resistente allo sporco
Resistenza temperature:	-40° C fino a +55° C
Carrabile:	fino 5t (traffico lento, con pneumatici gonfiati ad aria)
Montaggio:	Giunzione mediante incollaggio

## Componenti singoli MarkLED i1



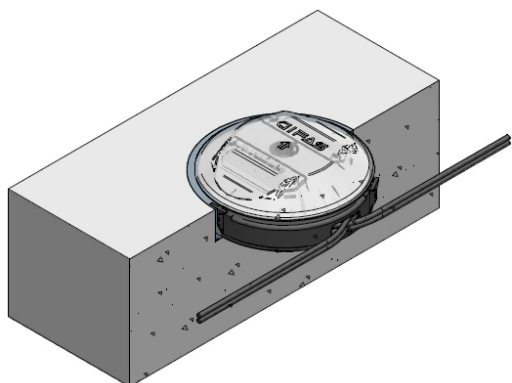
## Schema dell'uscita del raggio di luce

Il sistema MarkLED i1 soddisfa le normative dell'Ufficio Federale delle Strade (p.e. BAST Germania, USTRA Svizzera).

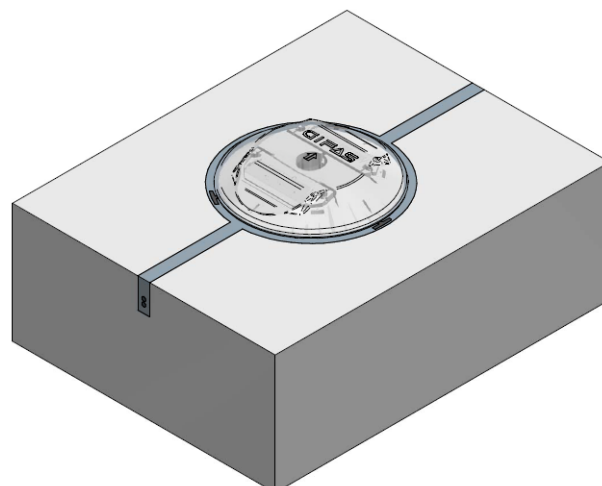
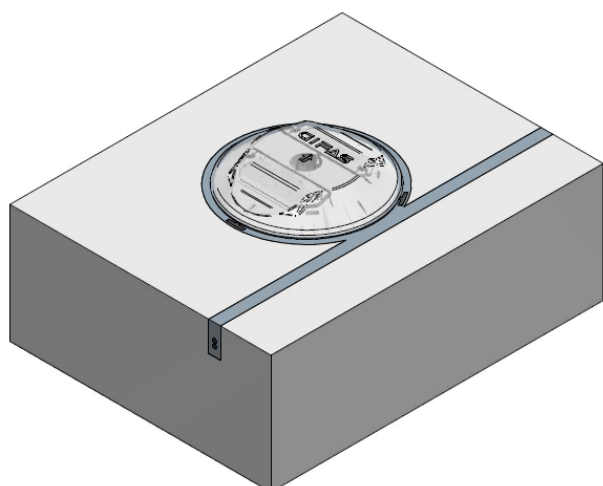
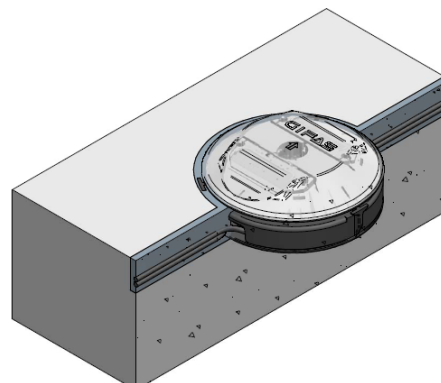


## Situazione di installazione

### Scanalatura laterale



### Scanalatura al centro





## Modulo di illuminazione



## Cavo di sistema



N° art.	Descrizione
860950	MarkLED i1 modulo di illuminazione, IP68/IP69K, IK10, 2×4 LED, bianco 5'600K, cassa Ø 115 mm, a = 20 mm

Il cavo di sistema è un cavo unipolare a doppio isolamento utilizzato per alimentare le luci di segnalazione. È ininterrotto per tutta la lunghezza del sistema ed è quindi continuamente isolato. Ha un'eccellente resistenza all'ozono, alle sostanze chimiche, agli agenti atmosferici e ai raggi UV; inoltre è senza alogeni ed è più resistente in caso di incendio.

Nota: per l'installazione di ciascun modulo luminoso sono necessari altri 2.5 m di cavo di sistema.

## Scatola condensatore con condensatore\*



N° art. 861239

### Dati tecnici

DC misurata	
Resistenza del conduttore a 20°C:	< 14Ω/k
Tensione nominale conduttore-terra:	1800 VAC
Tensione nominale conduttore-conduttore:	3000 VAC
Diametro esterno:	3.35 mm
Sezione dei conduttori:	1.5 mm <sup>2</sup>
Struttura n×Ø:	37×0.23 mm
Cavetto:	stagnato, plurifilare (EN 60228 Kl. 5)
Isolamento interno (bianco):	RADOX EI 110
Isolamento esterno (nero):	RADOX EI 109



N° art. 861240



Ø3.35 mm

\*Questo può variare a seconda del progetto

N° art.	Descrizione
861239	Scatola con condensatore, appart. sistema InduLED Basic, alloggiamento sopra muro
861240	Scatola con condensatore, appart. sistema InduLED Basic, alloggiamento sotto muro

N° art.	Descrizione
225755	InduLED Basic cavo di sistema 1×1.5mm <sup>2</sup> , doppio isolamento



## Avvolgicavo



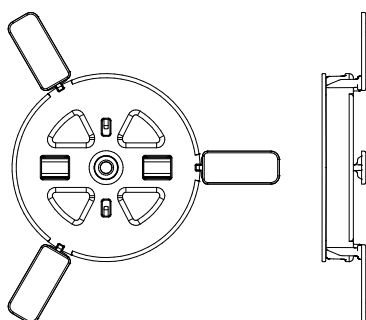
Il tamburo del cavo, composto da un supporto e da un coperchio, è posizionato sotto ogni modulo di illuminazione. Serve a guidare e avvolgere correttamente il cavo di sistema e garantisce l'accoppiamento induttivo con la modulo di illuminazione. Non sono necessari strumenti per il montaggio. Dopo aver avvolto il cavo e aver chiuso il tamburo, è possibile inserirlo nel foro. Opzionalmente, il tamburo del cavo può essere ancorato al terreno con una vite centrale. Le tre ali definiscono la distanza corretta dalla superficie di montaggio del modulo luminoso.

Dopo il posizionamento e la stuccatura, le alette possono essere rimosse e smaltite.

Il tamburo del cavo è quindi integrato in modo invisibile nel pavimento.

### Dati tecnici

Materiale:	Saxaketon 160FR GF30
Diametro (senza alette):	122 mm
Altezza (senza alette):	19 mm
Posizione di montaggio:	orizzontale
Diametro del foro:	Ø130 - 150 mm
Profondità del foro:	min. 25 mm
Fissaggio (opzionale):	centro vite
Resina:	p.e. calcina, BücoFix, ...



N° art.	Descrizione
860951	InduLED Basic avvolgicavo supporto
860952	InduLED Basic avvolgicavo coperchio

## Materia di collaggio e tenuta



Il modulo di illuminazione sul fondo con l'aiuto della massa isolante e adesiva. La nostra è una colla ad un componente che, reagendo con l'umidità dell'aria, si polimerizza in una massa elastica; inoltre, è priva di siliconi e solventi.

### Dati tecnici

Base:	polimero MS
Sistema di reticolazione:	polimerizzazione tramite l'umidità dell'aria
Temperaturbeständigkeit:	-40° C fino a +90° C
Temperatura di lavorazione:	ca. +5° C fino a +30° C
Colore:	grigio ghiaia
Lavorazione:	con pistola manuale
Imballaggio:	cartuccia da 290 ml

N° art.	Descrizione
020157	Massa isolante e adesiva, grigio ghiaia, 290 ml Permafix 1153

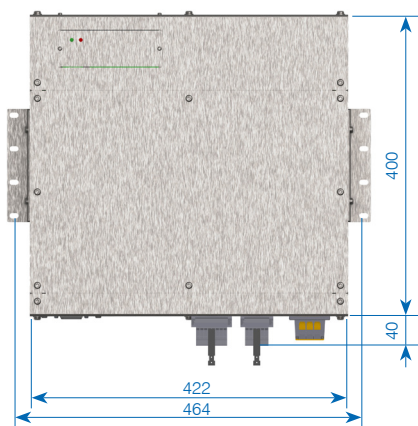
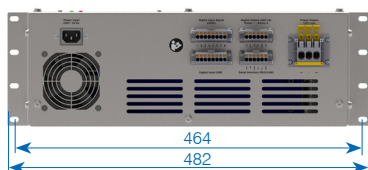
## Unità d'alimentazione



Unità di alimentazione per dispositivo di guida ad accoppiamento induttivo, con montaggio a parete o su rack da 19".

### Caratteristiche del prodotto

- L'unità di controllo consente l'alimentazione di energia di sistemi lunghi fino a 500 metri.
- Controlla fino a 50 moduli di illuminazione



### Dati tecnici

#### Stati funzionali

Stato dell'unità di controllo, o durante la messa in funzione:

Funzioni passive per i

Luci di segnalazione LED:

Display di stato a LED (rosso/verde)

Luce permanente, fino a 4 livelli personalizzati di regolazione (15-100%), lampeggio sincrono

#### Opzioni di connessione

Ingresso:

Uscita:

I/O digitale:

Standard 230V

Contatti Phoenix a 2 poli

8 ingressi, 2 uscite

#### Dati elettrici

Consumo di corrente (max.):

Consumo di corrente (max.):

Fattore di potenza:

Consumo di energia (max.):

Fusibile principale:

Corrente di uscita (max.):

Gamma di frequenza di

trasmissione di potenza:

Corrente tipica del cavo:

Tensione tipica del cavo:

Certificati (in attesa):

Standard internazionali e approvazioni:

230V, 50Hz

3A

ca. 0.94

700W

min. 6A ... max. 13A

2.5 A (rms)

37.6kHz

1.5A (rms)

< 300V (rms)

CE: Si/RoHS: Si

#### Ambiente operativo

Temperatura di funzionamento:

Umidità:

Raffreddamento:

-10°C fino a 50°C

10% fino a 80% (senza condensa)

A convezione (Ventola interna)

#### Dimensioni

Peso:

Dimensioni (LxAxP):

circa 20 kg

422mmx400mmx152mm (senza staffe da sospensione)

#### Installazione

Ambiente di installazione:

Spazio libero

- lateralmente & in basso:

- in alto:

- davanti:

Metodo di montaggio:

armadio / montaggio a parete

10 cm

20 cm

35 cm

Linguettes per il pannello posteriore e per il rack da 19" (sostituibili, a seconda della posizione di montaggio)

N° art.	Descrizione
861050	InduLED Basic nome unità di comando 230VAC/3A, lunghezza del sistema max. 500m, cassa 422x400x152mm

## Lamiera di protezione



Durante l'inverno si presenta spesso il problema che gli spalaneev toccano le unità di segnalazione in entrate ed uscita dal tunnel, causando il tranciamento e la conseguente necessità di sostituzione. Per risolvere questa situazione sono state sviluppate, prodotte e installate delle lamiera di protezione per proteggere i primi MarkLED i1 all'ingresso e all'uscita del tunnel.

N° art.	Descrizione
024446	Lamiera di protezione V4A, 190×150×24 mm
024676	Viti a testa svasata V4A con I-6Kt. senza gambo M8×70 mm
024677	Tassello di nylon Fischer M8-S×50 mm
019180	Tassello in nylon Fischer Ø6×35 mm, senza bordo
019290	Vite per pannello truciolare V4A, Ø5×80/50 mm

## Massa isolante per fughe



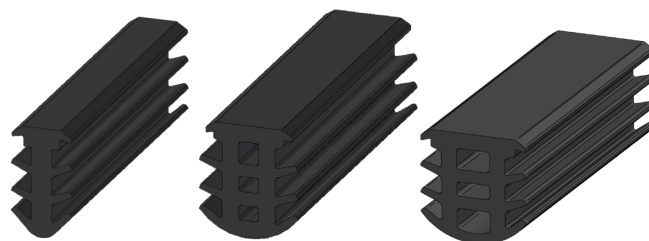
La massa isolante per fughe raccomandata viene riscaldata fino a 160° - 180°C mescolando continuamente. L'applicazione viene eseguita utilizzando un recipiente con beccuccio o una lancia di colata; la massa isolante in eccesso dovrà essere rimossa meccanicamente al termine del raffreddamento.

### Dati tecnici

Colore:	nero
Imballaggio:	1 cartone con dadi à 700 g
Temperatura di colata:	160° C - 180° C
Peso specifico apparente:	1.2g/cm <sup>3</sup>

N° art.	Descrizione
208907	Massa isolante TOK-Melt N2 (1 cartone con dadi à 700 g)

## Profilo di sistema



N° art. 116753

N° art. 140862

N° art. 155809

La scanalatura di fresatura del dispositivo di segnalazione deve essere chiusa contro gli agenti atmosferici. Una soluzione semplice e conveniente è quella di utilizzare il profilo di sistema GIFAS senza alogeni in EPDM. Questo viene inserito nella fessura, è autobloccante e disponibile in tre diverse larghezze. Il prerequisite per l'uso è una fessura stabile e uniforme con larghezze di fessura di 6 - 16 mm.

### Dati tecnici

Caratteristiche del materiale:	antialogeno, senza gas corrosivi e tossici
Durezza di Shore A:	70° ±5%
Peso speciali:	1.23 kg/l
Allungamento alla rottura:	237% DIN 53504
Resistenza alla trazione:	11.2 MPa DIN 53504

N° art. 116753	
Dimensioni esterne:	9.3 mm × 17.1 mm
Larghezza scanalatura:	6 - 8 mm
Sezione nominale:	89 mm <sup>2</sup>
Peso:	109 kg/km

N° art. 140862	
Dimensioni esterne:	14.5 mm × 17.1 mm
Larghezza scanalatura:	10 - 12 mm
Sezione nominale:	146 mm <sup>2</sup>
Peso:	177 kg/km

N° art. 155809	
Dimensioni esterne:	17.35 mm × 17.5 mm
Larghezza scanalatura:	14 - 16 mm
Sezione nominale:	171 mm <sup>2</sup>
Peso:	254 kg/km

N° art.	Descrizione
116753	Profilo fughe EPDM 70° Shore, per scanalatura 6-8 mm 9.3×17.1 mm, nero
140862	Profilo fughe EPDM 70° Shore, per scanalatura 10-12 mm 14.5×17.1 mm, nero
155809	Profilo fughe EPDM 70° Shore, per scanalatura 14-16 mm 17.35×17.5 mm, nero

SAREMO LIETI DI INCONTRARVI !

Scoprite novità e soluzioni particolari sul nostro sito:

[www.gifas.ch](http://www.gifas.ch)

Ci riteniamo la possibilità di modifiche tecniche. V 0724



**GIFAS**  
ELECTRIC

GIFAS-ELECTRIC GmbH  
Dietrichstrasse 2  
CH-9424 Rheineck

+41 71 886 44 44  
+41 71 886 44 49  
info@gifas.ch  
www.gifas.ch