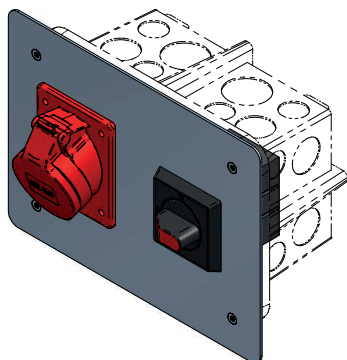
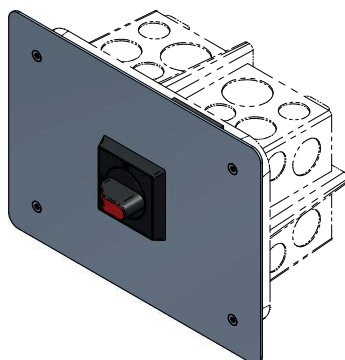




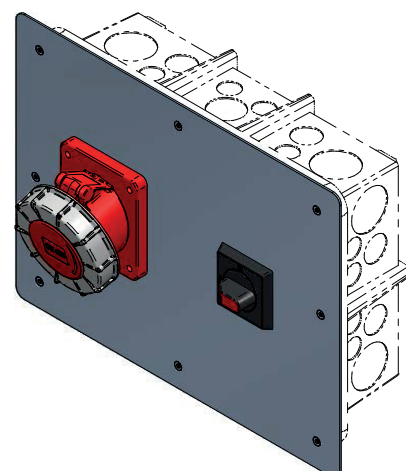
Plaques frontales pour boîtiers muraux encastrés AGRO Prefix



N° art. 257195



N° art. 257196



N° art. 255538

CEE 16A /32A avec interrupteur principal

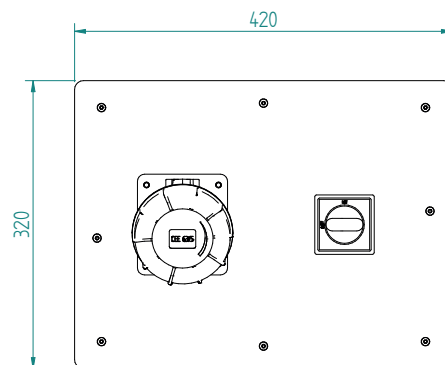
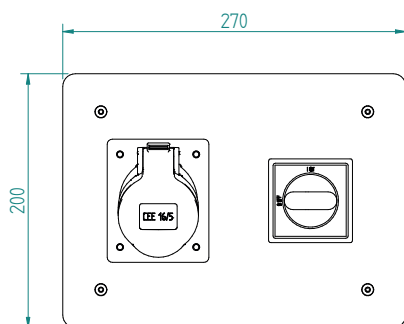
- Plaque frontale V2A adaptée à la boîte de dérivation encastrée AGRO Prefix N° art. 9916, sans joint (à fournir par le client)
- équipé d'une prise de courant encastrée CEE 16/5 ou CEE 32/5 avec sortie inclinée et interrupteur principal verrouillable
- Variante sans prise de courant (interrupteur principal uniquement)
- Câblage interne
- Degré de protection avec prise IP44, sans prise IP54
- selon norme EN 61439

CEE 63A avec interrupteur principal

- Plaque frontale V2A adaptée à la boîte de dérivation encastrée AGRO Prefix N° art. 9917, sans joint (à fournir par le client)
- équipé d'une prise de courant encastrée CEE 63/5 avec sortie inclinée et interrupteur principal verrouillable
- Variante sans prise de courant (interrupteur principal uniquement)
- Câblage interne
- Degré de protection IP54
- selon norme EN 61439

N° art.	Désignation
257195	Plaque V2A 270×200×2mm équipé avec 1×CEE16/5 et interrupteur principal
257196	Plaque V2A 270×200×2mm équipé avec 1×interrupteur principal 16A (sans prise de courant)
255537	Plaque V2A 270×200×2mm équipé avec 1×CEE32/5 et interrupteur principal
255539	Plaque V2A 270×200×2mm équipé avec 1×interrupteur principal 32A (sans prise de courant)
254914	Boîte de passage encastrée AGRO 9916 Prefix 250×180×120mm

N° art.	Désignation
255538	Plaque V2A 420×320×2mm équipé avec 1×CEE63/5 et interrupteur principal
257198	Plaque V2A 270×200×2mm équipé avec 1×interrupteur principal 63A (sans prise de courant)
254915	Boîte de passage encastrée AGRO 9917 Prefix 400×300×220mm



✓ Disponible du stock (sous réserve de vente intermédiaire)