

QUALITÄT MIT SYSTEM

# Energiesäulen



Katalog



## Einleitung Energiesäulen

ES 100  
ES 160  
ES-LED 160  
ES 230

Seiten 3-15

Einleitung



Seite 3

ES 100



Seiten 4-7

ES 160



Seiten 8-11

ES-LED 160



Seite 12

Anwendungs-  
beispiele



Seite 13

ES 230



Seiten 14-15

## Energiesäulen RONDO M RONDO L Vorreiberschlösser

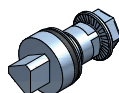
Seiten 16-23

RONDO M



Seiten 16-19

Vorreiber-  
schlösser



Seite 19

RONDO L



Seiten 20-23

## Energiesäule QUADRO

Seiten 24-25

QUADRO



Seiten 24-25

## Industrie-Säulen Camping-Säulen Marina-Säulen

Seiten 26-29

Industrie-Säulen Camping-Säulen Marina-Säulen



Seiten 26-27



Seite 28



Seite 29

## Anwendungs- beispiele

Seiten 30-31

Anwendungs-  
beispiele



Seiten 30-31



## Allgemein

Wenn zu viele Kabel, elektrische Verteilungen und Kabelrollen ein effizientes und sicheres Arbeiten schwierig machen, ist es an der Zeit, dies zu ändern!

In solchen Situationen braucht es Lösungen, die funktionell, ästhetisch und wirtschaftlich überzeugen.

Aus unserer Sicht gibt es vier Lösungsmöglichkeiten, um unnötige Kabelrollen und Verlängerungen zu vermeiden:

1. Eine **UP-/AP-Verteilung**: falls eine Wand vorhanden ist, kann die ganze Anschluss technik dort platziert werden.
2. Ein **Unterflurelektrant**: die Elektrik im Boden versenkbar zu machen, so dass auch im geschlossenen Zustand Strom bezogen werden kann (die Kabel direkt aus dem Boden kommen).
3. Eine **Hängeverteilung**: dies ist natürlich nur dann möglich, wenn ein Dach vorhanden ist und die Verteilung die normale Arbeit wie z.B. das Verschieben von grossen Gütern nicht behindert.
4. Eine **Energiesäule**: eine Variante, bei der eine Säule installiert wird, von welcher alles Nötige wie z.B. Strom oder Luft bezogen werden kann.

Zu allen vier Varianten hat GIFAS bereits langjährige Erfahrung und viel gewonnenes Know-how, welches wir gerne mit Ihnen teilen.

Die vorliegende Broschüre befasst sich mit der vierten Variante, den vielfältigen Möglichkeiten der Energiesäulen, sei es als Standard-Ausführung ab Katalog oder aber in individueller Ausführung, exakt Ihren Anforderungen entsprechend.

Informationen zu den Varianten 1-3 finden Sie in den entsprechenden GIFAS-Broschüren, gerne beraten wir Sie aber auch im direkten Kontakt!

## Einleitung

Dank unseren Energiesäulen ist elektrischer Strom überall und ohne aufwändige Installation rasch verfügbar. Wie bei allen unseren Produkten legen wir auch hier grossen Wert auf qualitativ hochwertige Komponenten und Verarbeitung.

**Ob im Innen- oder Aussenbereich: wir ermöglichen massgeschneiderte Lösungen, die keine Wünsche offen lassen!**

### Vorteile System GIFAS

- Strom jederzeit und rasch verfügbar
- keine herumliegenden Stromkabel, keine Stolperfallen
- keine aufwändigen provisorischen Installationen mehr notwendig
- höchste Sicherheit trotz kinderleichter Bedienung
- wartungsarm und somit kaum Betriebskosten
- robust, auch gegen Vandalismus

Energiesäulen können mit folgenden Anschlüssen kombiniert werden:

- Strom
- Wasser
- Druckluft
- Video, Audio
- Telematik /IT

Die Bestückung unserer Energiesäulen erfolgt kundenspezifisch, nach Ihren Wünschen und Anforderungen.

### Unsere Leistungen

- individuelle Beratung, auch vor Ort
- bewährtes Produktsortiment
- massgeschneiderte, kundenspezifische Lösungen
- Fertigung von Einzel- und Grossserien
- lebenslange Ersatzteil-Erhältlichkeit garantiert
- technische Zeichnungen
- fachkundige Beratung bei Installation und Inbetriebnahme

Wir verwenden ausschliesslich ausgesuchte, bewährte Komponenten. Dies ermöglicht einen jahrelangen, einwandfreien Betrieb.

<b>Technische Daten</b>	<b>ES 100</b>
<b>Ausführung / Material</b>	– Aluminiumprofil, eloxiert
<b>Abmessungen</b>	– 100×50×h in mm geschlossenes Aluminiumprofil – Höhe nach Kundenwunsch (bis zu 5900mm möglich)
<b>Farbe</b>	– Standard: Aluminium, farblos eloxiert – auf Wunsch: lackiert im Standard-Farbfächer (RAL)
<b>Schutzart</b>	hohe Schutzart, bis max. IP65; auch im Nassbereich einsetzbar
<b>Medien</b>	– Strom – Wasser – Druckluft – Video, Audio – Telematik – Befehls- /Meldegeräte – IT/Data
<b>Befestigung</b>	– Bodenplatte – Stützflansch – Erdspiesse
<b>Bestückung</b>	– für 2-seitige Bestückung mit allen Standard-Geräteprogrammen – bestückt oder unbestückt, kundenspezifisch
<b>Reihenklemblock in Zugfedertechnik</b>	– Querschnitt und Anzahl nach Bedarf – montiert auf Tragschienensystem – Tragschiene montiert auf Distanzbolzen
<b>Standardtypen (ab Lager)</b>	Ja
<b>Lieferumfang GIFAS</b>	Die ES 100 wird gemäss Kundenanforderungen ausgeliefert mit Boden- und Deckelplatte



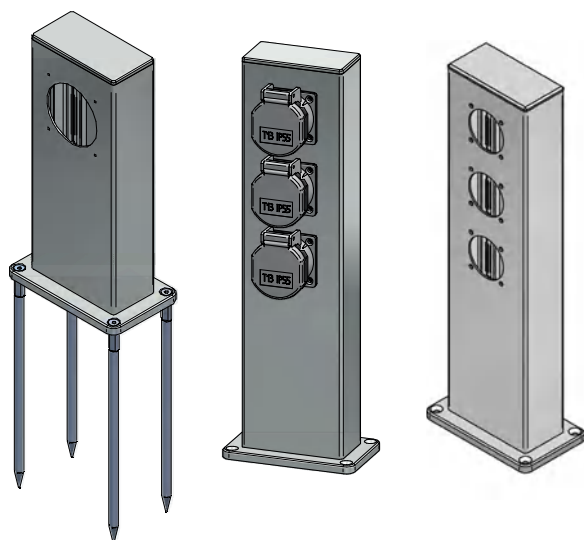
## Allgemeines

Die ES 100 (Bodenplatte 130×80mm) kann beidseitig bestückt werden und brilliert durch ihre robuste Ausführung.

Dabei verfügen wir bei der ES 100 über einige Standardtypen, die nachfolgend als Sortiment aufgeführt sind. Oft aber sind aufgrund der Höhe der Säule und den Einbauten auch spezifische Lösungen gefragt, die wir sehr gerne mit Ihnen zusammen erarbeiten, auch vor Ort.

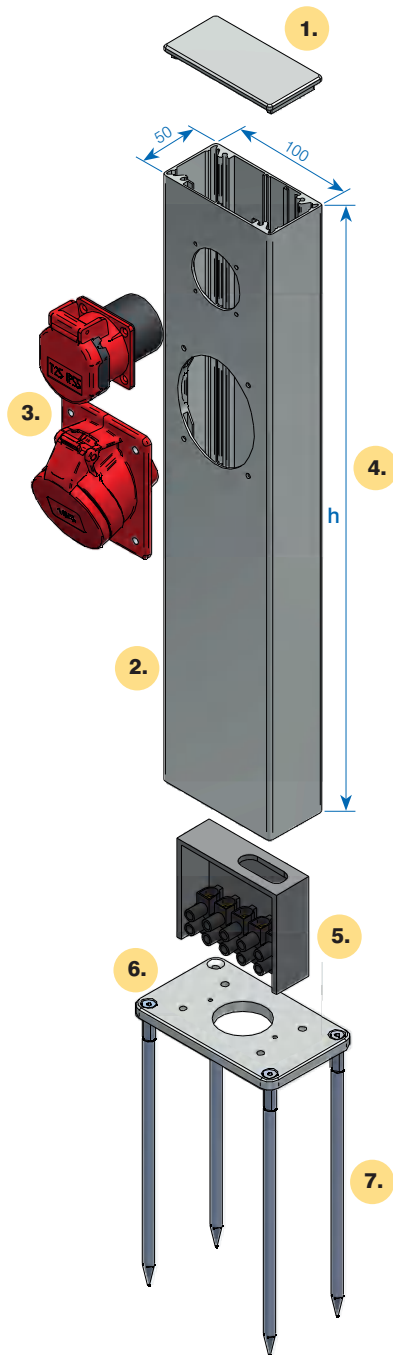
## Merkmale

- Im Aussenbereich bietet die Aluminiumsäule durch die Korrosionsfreiheit und extrem hohe Widerstandsfähigkeit beste Voraussetzungen.
- Für Keramik- und Fliesenböden, die nass gepflegt werden, bieten wir die Ausführung mit Schutzart IP54.
- Eine spezielle Möglichkeit ist die Decken-Anschlussvariante aus geschlossenem Aluminiumprofil für eine vertikale Anschluss technik. Sie ermöglicht die Einspeisung von der Decke oder aus dem Boden. Durch das Profil ist eine hohe Stabilität gewährleistet und gleichzeitig werden die Einbauten geschützt. (Detail siehe Seite 5)



Bestückt oder unbestückt, gemäss Kundenwunsch (Einbausteckdosen, Absicherungen, etc.).





1. Deckelplatte



2. Alusäule



4. Höhe nach Kundenwunsch (max. 5'900 mm)  
oder Standardtypen ab Lager (siehe S. 6+7)

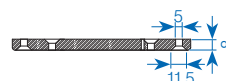
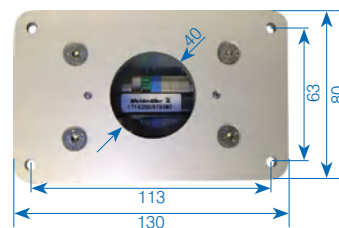
3. Kundenspezifisch bestückt  
z.B. (max. CEE 16/5)



5. Reihenklemmblock integriert in  
6. Bodenplatte

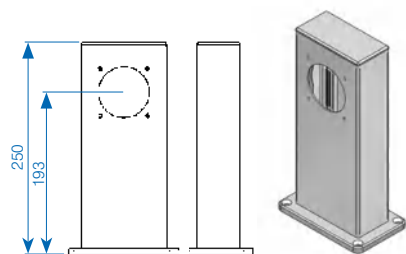


7. Erdspeisse (als fakultatives Zubehör: Wir empfehlen die Anwendung  
von Erdspeissen maximal bis zu einer Säulenhöhe von 400 mm  
(Hebelwirkung!))

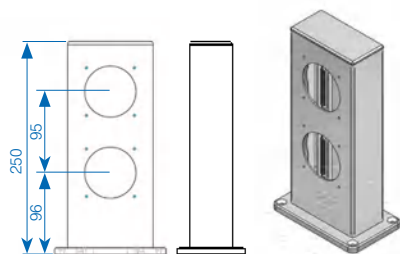




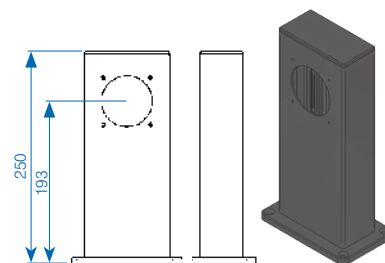
Art.-Nr. 073341



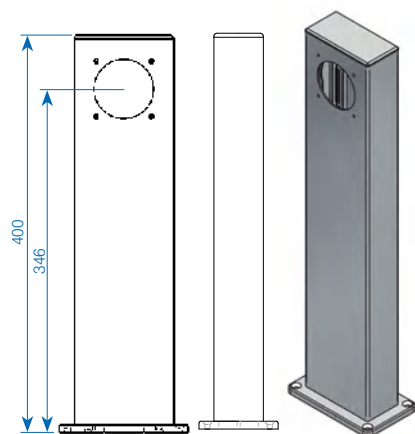
Art.-Nr. 081036



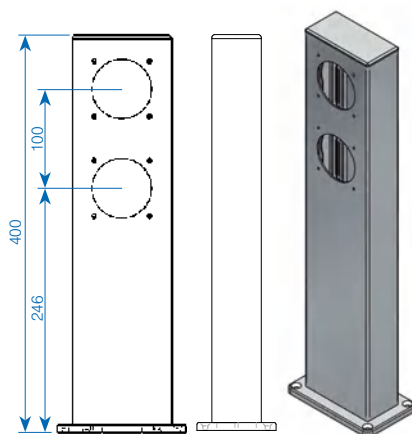
Art.-Nr. 152252



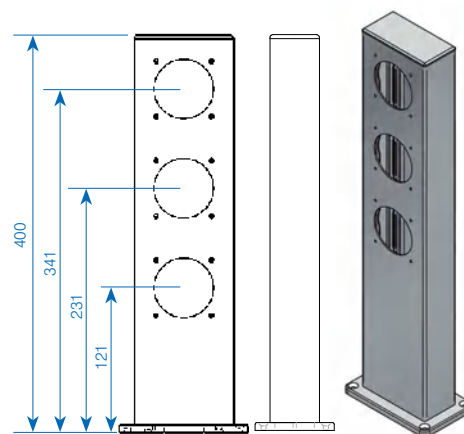
Art.-Nr. 106783



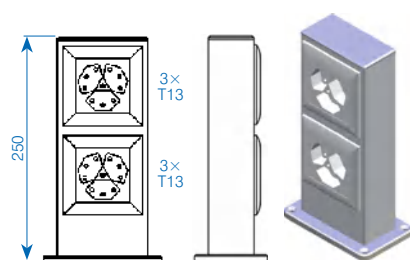
Art.-Nr. 162264



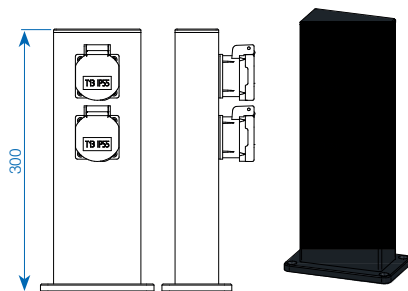
Art.-Nr. 027850



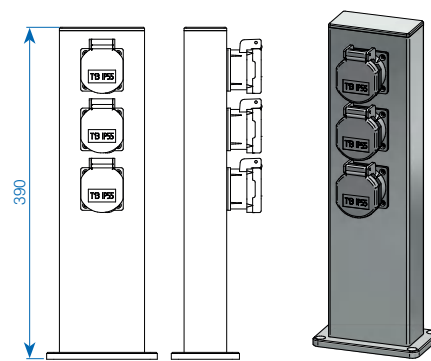
Art.-Nr. 098952



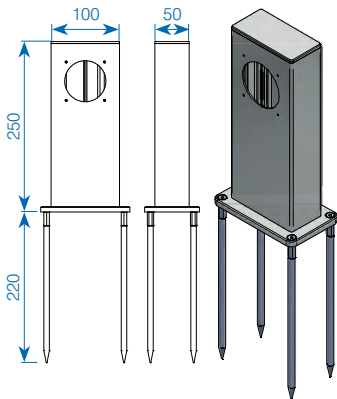
Art.-Nr. 228050



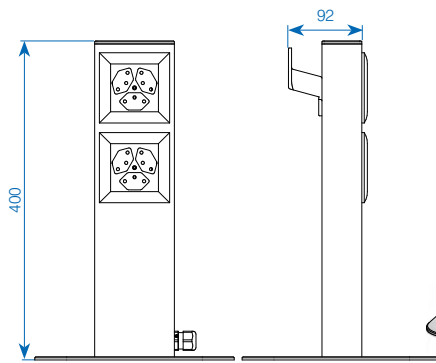
Art.-Nr. 228052



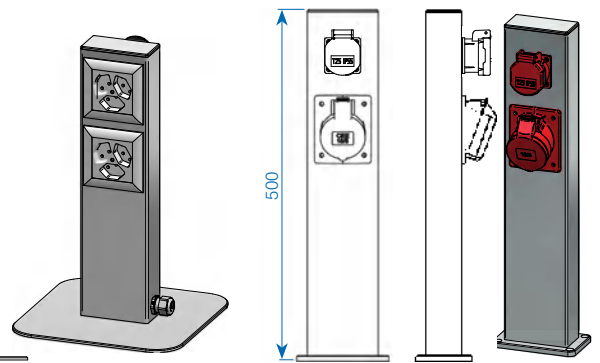
Art.-Nr. 253341



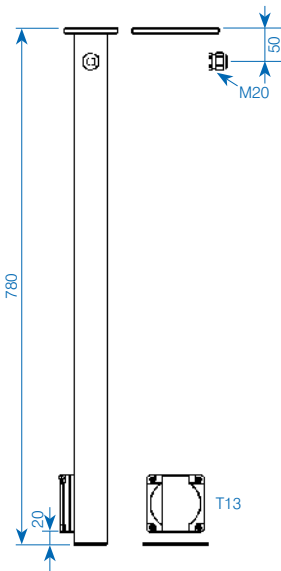
Art.-Nr. 242253



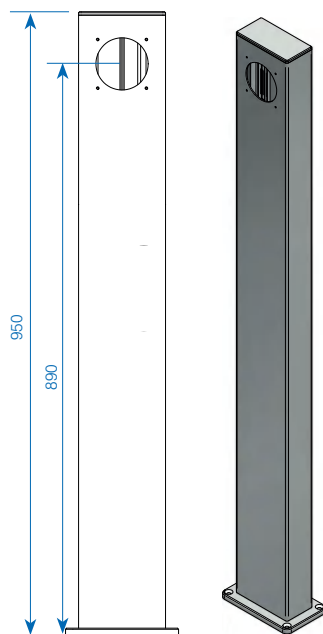
Art.-Nr. 228058



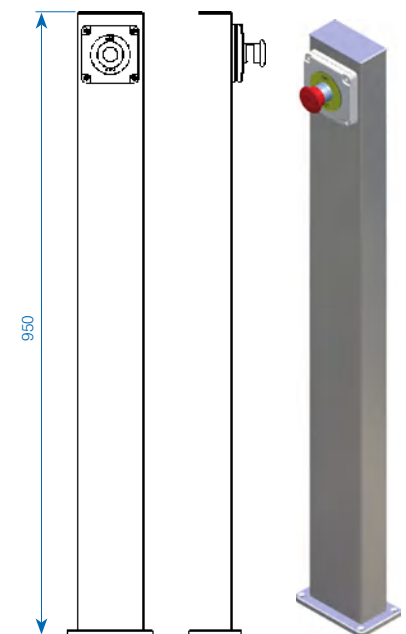
Art.-Nr. 229596



Art.-Nr. 141774



Art.-Nr. 099489



Art.-Nr.	Bezeichnung	Höhe	Bestückung
✓ 073341	Energiesäule ES 100, Aluminium eloxiert	250mm	Bohrung 1×NUP
✓ 081036	Energiesäule ES 100, Aluminium eloxiert	250mm	Bohrung 2×NUP
✓ 152252	Energiesäule ES 100, schwarz lackiert RAL9005	250mm	Bohrung 1×NUP
✓ 106783	Energiesäule ES 100, Aluminium eloxiert	400mm	Bohrung 1×NUP
✓ 162264	Energiesäule ES 100, Aluminium eloxiert	400mm	Bohrung 2×NUP
✓ 027850	Energiesäule ES 100, Aluminium eloxiert	400mm	Bohrung 3×NUP
098952	Energiesäule ES 100, Aluminium eloxiert	250mm	2×3-fach T13 offen
✓ 228050	Energiesäule ES 100, schwarz lackiert RAL9005	300mm	2×T13
✓ 228052	Energiesäule ES 100, Aluminium eloxiert	390mm	3×T13
253341	Energiesäule ES 100, Aluminium eloxiert	250mm	Bohrung 1×NUP
242253	Energiesäule ES 100, Aluminium eloxiert	400mm	2×3-fach T13 offen
✓ 228058	Energiesäule ES 100, Aluminium eloxiert	500mm	1×T25, 1×CEE 16/5
229596	Energiesäule ES 100, Aluminium eloxiert	780mm	1×T13 NUP (Anschluss oben)
✓ 141774	Energiesäule ES 100, Aluminium eloxiert	950mm	Bohrung 1×NUP
099489	Energiesäule ES 100, Aluminium eloxiert	950mm	Not-Aus Taster

## Zubehör/Ersatzteile

253545 Set Erdspiess V2A zu Energiesäule ES 100 (Set à 4 Stück)

Dies ist eine Auswahl von Bestückungsbeispielen. Wir beraten Sie gerne!

✓ Ab Lager, Zwischenverkauf vorbehalten

<b>Technische Daten</b>	<b>ES 160</b>
<b>Ausführung / Material</b>	– Aluminiumprofil, eloxiert
<b>Abmessungen</b>	– 160×110×h in mm geschlossenes Aluminiumprofil – Höhe nach Kundenwunsch (bis zu 5'900mm möglich)
<b>Farbe</b>	– Standard: Aluminium, farblos eloxiert – auf Wunsch: lackiert im Standard-Farbfächer (RAL)
<b>Schutzart</b>	Hohe Schutzart, bis max. IP65; auch im Nassbereich einsetzbar
<b>Medien</b>	– Strom – Wasser – Druckluft – Video, Audio – Telematik – Befehls/Meldegeräte – IT/Data
<b>Befestigung</b>	– Bodenplatte – Stützflansch
<b>Bestückung</b>	Auf allen vier Seiten nach Kundenwunsch möglich: – für beidseitige Bestückung mit allen Standard-Geräteprogrammen (Seite A und Seite B) – für beidseitige Bestückung mit allen CEE-Einbausteckverbindungen (Seite A und Seite B) – Absicherungen: Leitungsschutzschalter und Fehlerstromschutzschalter (Seite A oder B) – Druckluftanschluss ¼ Zoll bis zu zwei Einhandschnellkupplungen (Seite C oder D)
<b>Reihenklemblock in Zugfedertechnik</b>	– bis 16mm <sup>2</sup> – 5 polig, L1, L2, L3, N, PE – montiert auf Tragschienensystem – Tragschiene montiert auf Distanzbolzen
<b>Standardtypen (ab Lager)</b>	Ja
<b>Lieferumfang GIFAS</b>	Die ES 160 wird gemäss Kundenanforderungen ausgeliefert mit Boden- und Deckelplatte sowie mit Reihenklemblock (bis 16mm <sup>2</sup> ).



## Allgemeines

Die ES 160 (Bodenplatte 210×160 mm) kann auf allen vier Seiten bestückt werden und brilliert durch ihre robuste Ausführung.

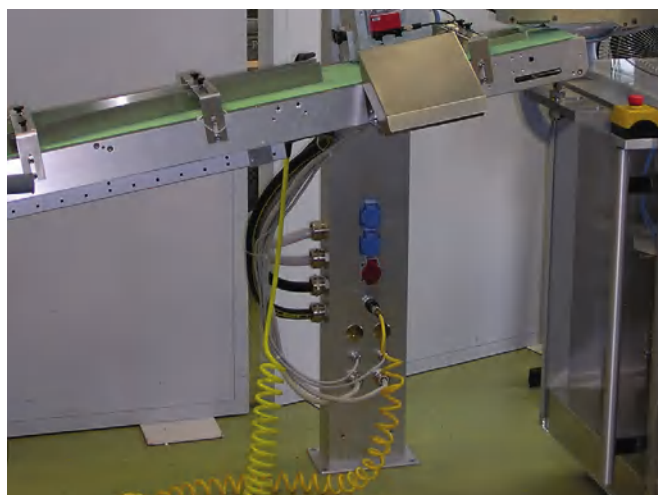
Die ES 160 ist ideal für Anwendungen mit vielen Anschlüssen und diversen Optionen, gerade in Industrie- und Betriebsstätten.

Auch von der ES 160 verfügen wir über einige Standardtypen, die auf den folgenden Seiten als Sortiment aufgeführt sind. Oft sind aufgrund der Höhe der Säule und den Einbauten spezifische Lösungen gefragt, die wir sehr gerne mit Ihnen zusammen erarbeiten, auch vor Ort.

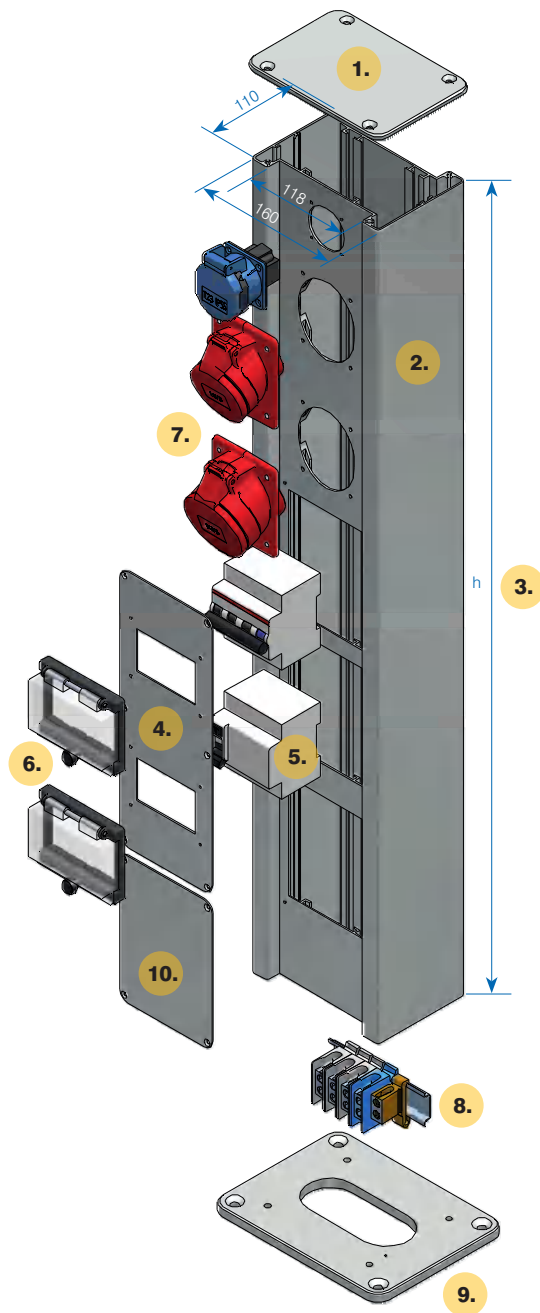
## Merkmale

Die ES 160 ist bis zu einer Höhe von 5'900mm verfügbar und kann individuell nach Kundenwunsch gebohrt und bestückt werden.

- Deckenanschlusssäulen bis zu einer Höhe von 5'900 mm können nach Kundenwunsch gebohrt und bestückt werden.
- Die Säulen sind generell mit Bodenplatte und Anschlussklemmen bestückt.
- Eine spezielle Möglichkeit ist die Decken-Anschlussvariante aus geschlossenem Aluminiumprofil für eine vertikale Anslusstechnik. Sie ermöglicht die Einspeisung von der Decke oder aus dem Boden. Durch das Profil ist eine hohe Stabilität gewährleistet und gleichzeitig werden die Einbauten geschützt. (siehe Seite 5)
- Für die Trennung verschiedener Stromkreise wird eine Trennplatte eingefügt.







1. Deckelplatte



2. Alusäule



3. Höhe nach Kundenwunsch (max. 5'900mm)

4. Abdeckung



5. Sicherungs-Elemente



6. Automaten-Schutzklappe



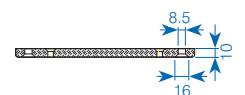
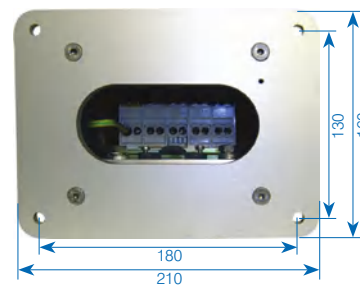
7. Kundenspezifisch bestückt z.B. (max. CEE 63/5)



8. Reihenkllemblock



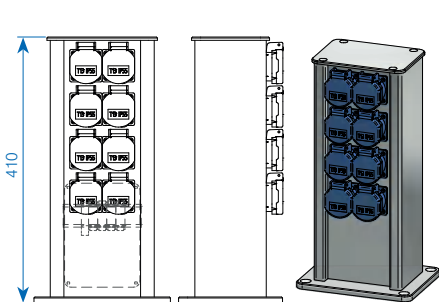
9. Bodenplatte



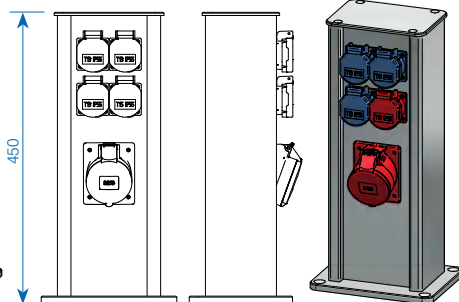
10. Revisionsklappe



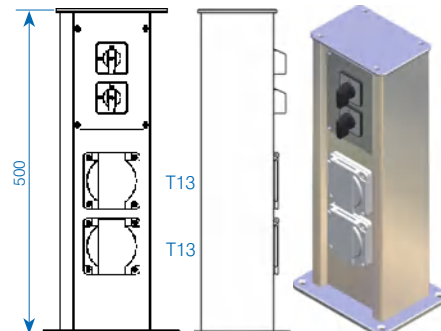
Art.-Nr. 228831



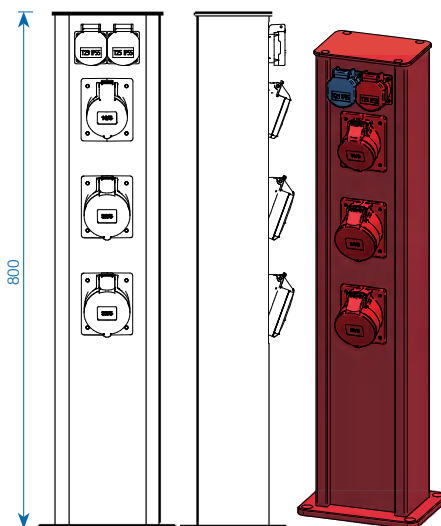
Art.-Nr. 228835



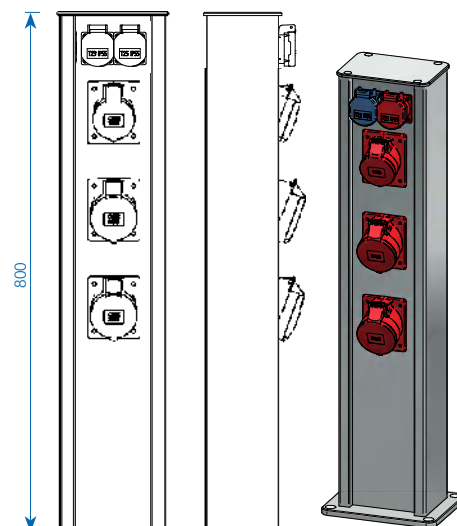
Art.-Nr. 229597



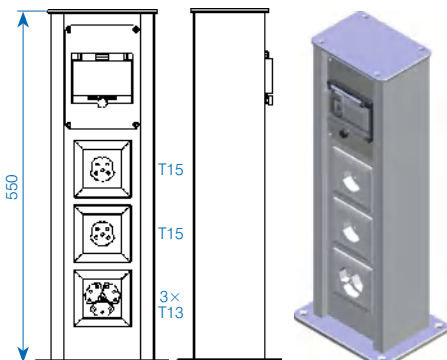
Art.-Nr. 228836



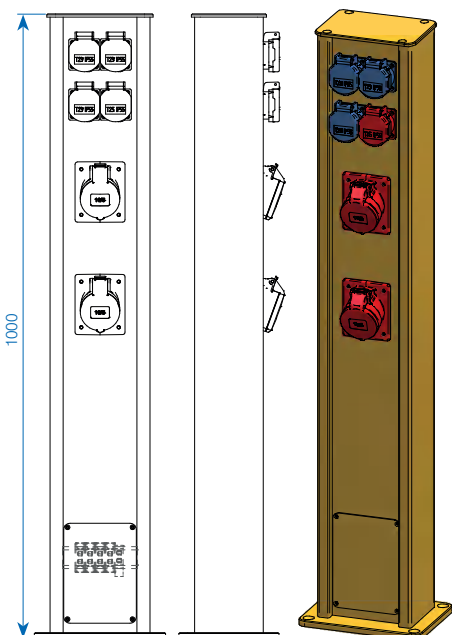
Art.-Nr. 228060



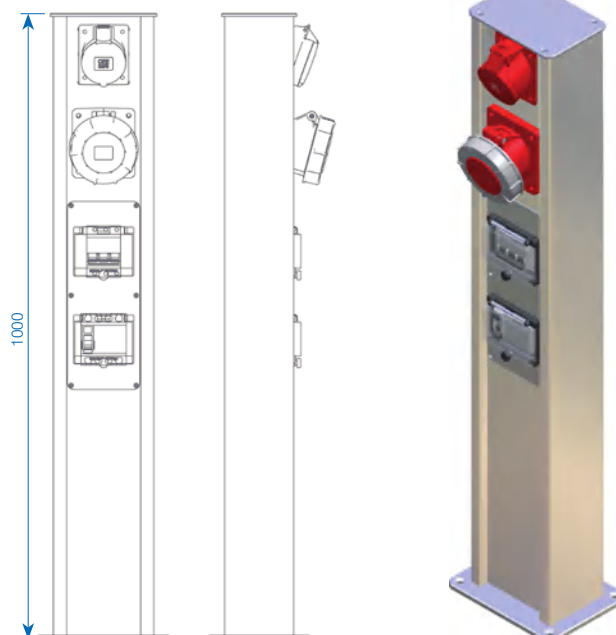
Art.-Nr. 072766



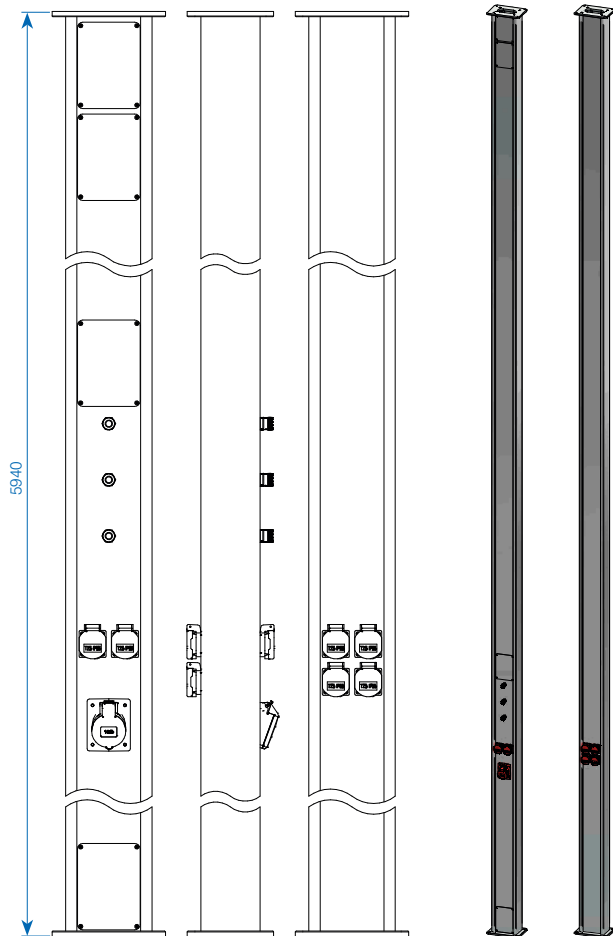
Art.-Nr. 228837



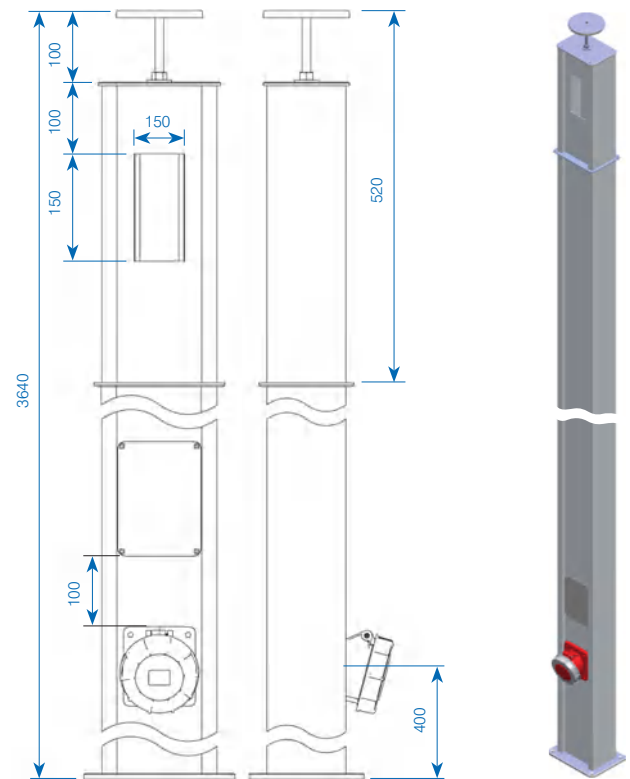
Art.-Nr. 028421



Art.-Nr. 228840



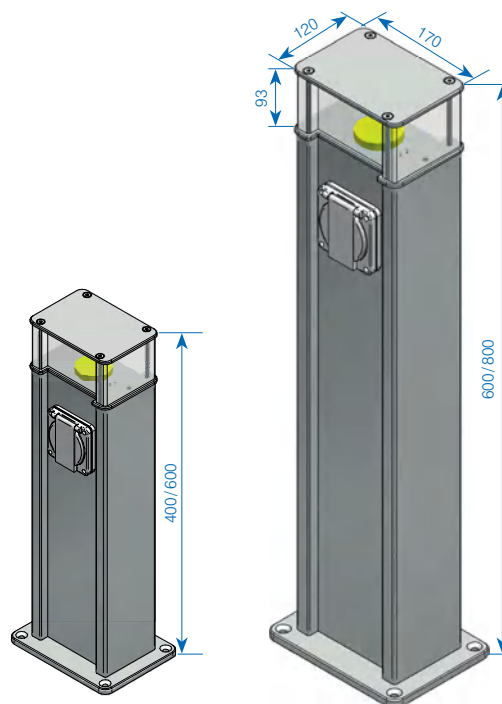
Art.-Nr. 026065



Art.-Nr.	Bezeichnung	Höhe	Bestückung
228831	Energiesäule ES 160, Aluminium eloxiert	410 mm	8×T13
228835	Energiesäule ES 160, Aluminium eloxiert	450 mm	3×T13, 1×T15, 1×CEE 32/5
229597	Energiesäule ES 160, Aluminium eloxiert	500 mm	2×T13 NUP, 2×Schalter 1P-20A
072766	Energiesäule ES 160, Aluminium eloxiert	550 mm	1×3-fach T13, 2×T15 (offen), 1×FI 4-40/30mA
228836	Energiesäule ES 160, rot lackiert RAL 3020	800 mm	1×T23, 1×T25, 1×CEE 16/5, 2×CEE 32/5
228060	Energiesäule ES 160, Aluminium eloxiert	800 mm	1×T23, 1×T25, 1×CEE 16/5, 2×CEE 32/5
228837	Energiesäule ES 160, gelb lackiert RAL 1023	1'000 mm	3×T23, 1×T25, 2×CEE 16/5
028421	Energiesäule ES 160, Aluminium eloxiert	1'000 mm	1×CEE 32/5, 1×CEE 63/5, 1×FI 4-40/30mA, 1×LS 3-32
228840	Energiesäule ES 160, Aluminium eloxiert	5'940 mm	6×T25, 1×CEE 16/5, 3×Luft (Deckenanschluss)
026065	Energiesäule ES 160, Aluminium eloxiert	3'640 mm	1×CEE 63/5 (Raumsäule)

Dies ist eine Auswahl von Bestückungsbeispielen. Wir beraten Sie gerne!

Technische Daten	ES-LED 160
Betriebsspannung	230 VAC
Stromversorgung	Netzanschluss
Leuchtmittel	1 × 4.5 W LED-Modul
Betriebsleistung	4.5 W
Lichtleistung	84.4 lm/W
Lichtstrom	380 lm
Farbtemperatur (Abstrahlung)	3'000 K / 4'200 K
CRI (Farbwiedergabeindex)	RA > 80
Schutzart	IP54
Schutzklasse	I (Schutzleiter)
Temperaturbereich Betrieb	-20° C bis +40° C
Abmessung (B×H×T)	170×120×93 mm
Material Leuchtenkörper	PMMA satiniert
Material Zierelemente	Aluminium eloxiert



## Energiesäulen

Art.-Nr.	Bezeichnung
172615	Energiesäule ES-LED 160, Aluminium eloxiert, Höhe <b>400 mm, LED-Beleuchtung</b> , 3'000 K
174008	Energiesäule ES-LED 160, Aluminium eloxiert, Höhe <b>400 mm, LED-Beleuchtung</b> , 4'200 K
174011	Energiesäule ES-LED 160, Aluminium eloxiert, Höhe <b>600 mm, LED-Beleuchtung</b> , 3'000 K
174012	Energiesäule ES-LED 160, Aluminium eloxiert, Höhe <b>600 mm, LED-Beleuchtung</b> , 4'200 K

## Energiesäulen bestückt

Art.-Nr.	Bezeichnung
231606	Energiesäule ES-LED 160, bestückt 1×T13 NUP, Aluminium eloxiert, Höhe <b>600 mm, LED-Beleuchtung</b> , 3'000 K
231607	Energiesäule ES-LED 160, bestückt 1×T13 NUP, Aluminium eloxiert, Höhe <b>600 mm, LED-Beleuchtung</b> , 4'200 K
231609	Energiesäule ES-LED 160, bestückt 1×T13 NUP, Aluminium eloxiert, Höhe <b>800 mm, LED-Beleuchtung</b> , 3'000 K
231610	Energiesäule ES-LED 160, bestückt 1×T13 NUP, Aluminium eloxiert, Höhe <b>800 mm, LED-Beleuchtung</b> , 4'200 K

## ES-LED Leuchtenkopf

Art.-Nr.	Bezeichnung
✓ 860409	ES-LED Leuchtenkopf, 4'200 K, zu Alu-Säule ES 160
✓ 861013	ES-LED Leuchtenkopf, 3'000 K, zu Alu-Säule ES 160

## Allgemein

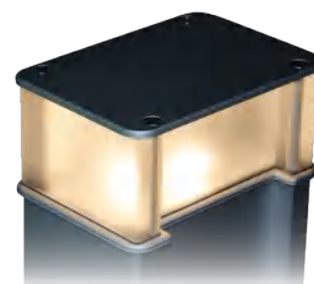
Die Energiesäule ES-LED von GIFAS ist zusammengesetzt aus einer Energiesäule ES 160 mit aufgesetztem ES-LED-Leuchtenkopf. Der ES-Leuchtenkopf ist satiniert, aus Kunststoff PMMA. Die Lichtquelle LED ist in zwei Farbvarianten (kalt- und warmweiss) erhältlich. Sie wird komplett anschlussfertig verdrahtet, mit Anschluss von unten. Ein Standardprogramm ist ab Lager verfügbar oder kurzfristig realisierbar.

## Produkteigenschaften

- direkter Netzanschluss (kein Netzteil notwendig)
- allseitige Lichtverteilung
- für alle ES 160 verwendbar
- nachträgliche Bestückung möglich
- 2 verschiedene Lichtfarben möglich
- hohe Lichtausbeute
- geringe Leistungsaufnahme
- lange Lebensdauer
- unempfindlich gegen Erschütterungen
- sofortiges Licht
- Leuchtenkörper aus Vollmaterial PMMA, und somit äusserst robust



Art.-Nr. 860409



Art.-Nr. 861013

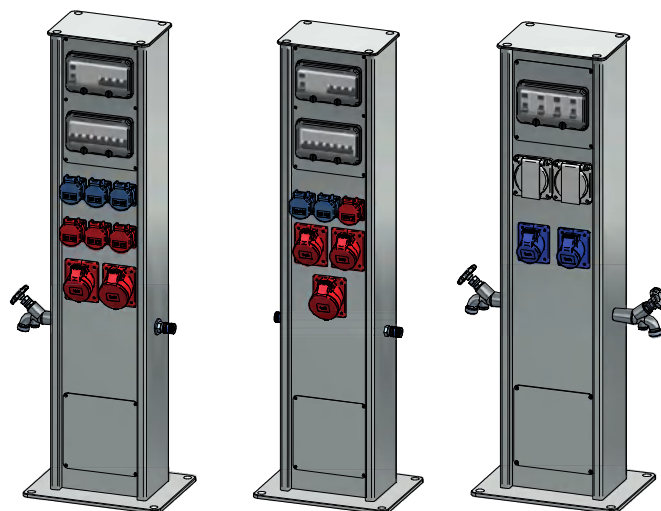
✓ Ab Lager, Zwischenverkauf vorbehalten







<b>Technische Daten</b>	<b>ES 230</b>
<b>Ausführung / Material</b>	– Aluminiumprofil, eloxiert
<b>Abmessungen</b>	– 230×150×h in mm geschlossenes Aluminiumprofil – Höhe nach Kundenwunsch (bis zu 5'900mm möglich)
<b>Farbe</b>	– Standard: Aluminium, farblos eloxiert – auf Wunsch: lackiert im Standard-Farbfächer (RAL)
<b>Schutzart</b>	Hohe Schutzart, bis max. IP65; auch im Nassbereich einsetzbar
<b>Medien</b>	– Strom – Wasser – Druckluft – Video, Audio – Telematik – Befehls-/Meldegeräte – IT/Data
<b>Befestigung</b>	– Bodenplatte
<b>Bestückung</b>	Auf allen vier Seiten nach Kundenwunsch möglich: – für beidseitige Bestückung mit allen Standard-Geräteprogrammen (Seite A und Seite B) – für beidseitige Bestückung mit allen CEE-Einbausteckverbindungen (Seite A und Seite B) – Absicherungen: Leitungsschutzschalter und Fehlerstromschutzschalter (Seite A oder B) – Druckluftanschluss 1/4 Zoll bis zu zwei Einhandschnellkupplungen (Seite C oder D)
<b>Reihenklemblock in Zugfedertechnik</b>	– bis 70 mm <sup>2</sup> – 5 polig, L1, L2, L3, N, PE – montiert auf Tragschienensystem – Tragschiene montiert auf Distanzbolzen
<b>Standardtypen (ab Lager)</b>	Nein
<b>Lieferumfang GIFAS</b>	Die ES 230 wird gemäss Kundenanforderungen ausgeliefert mit Boden- und Deckelplatte sowie Reihenklemblock (bis 70 mm <sup>2</sup> ).



## Allgemeines

Die ES 230 (Bodenplatte 330×250 mm) ergänzt das Sortiment an Aluminium Energiesäulen. Sie kann auf allen vier Seiten bestückt werden und brilliert durch ihre robuste Ausführung.

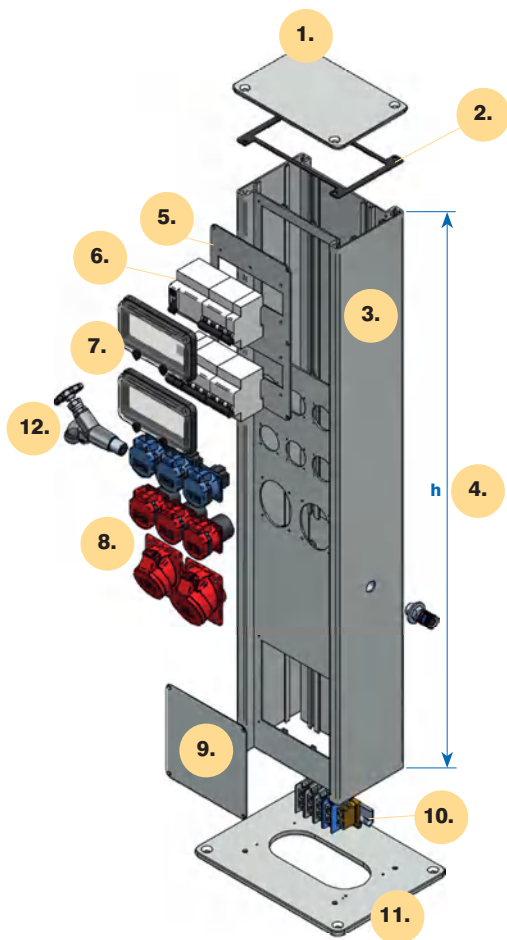
Die ES 230 ist ideal für Anwendungen mit vielen Anschlüssen und diversen Optionen, gerade in Industrie- und Betriebsstätten.

Auch von der ES 230 verfügen wir über einige Standardtypen, die auf den folgenden Seiten als Sortiment aufgeführt sind. Oft sind aufgrund der Höhe der Säule und den Einbauten spezifische Lösungen gefragt, die wir sehr gerne mit Ihnen zusammen erarbeiten, auch vor Ort.

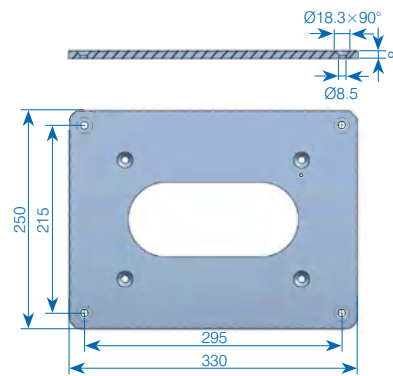
## Merkmale

Die ES 230 ist bis zu einer Höhe von 5'900mm verfügbar und kann individuell nach Kundenwunsch gebohrt und bestückt werden.

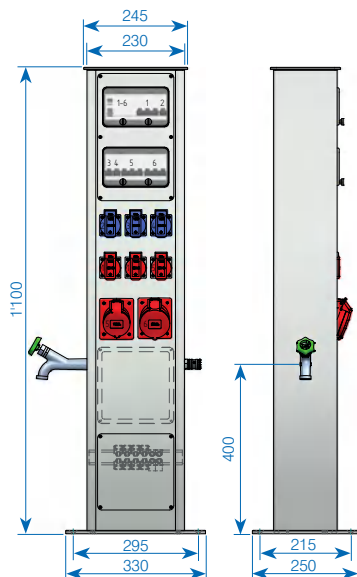
- Die Säulen sind generell mit Bodenplatte und Anschlussklemmen bestückt.
- Für die Trennung verschiedener Stromkreise wird eine Trennplatte eingefügt.



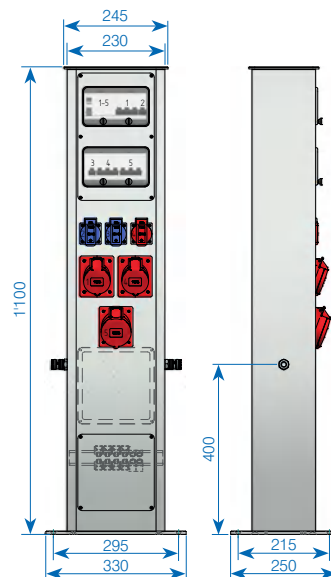
1. Deckelplatte
2. Flachdichtung
3. Alusäule
4. Höhe nach Kundenwunsch (max. 5'900 mm)
5. Abdeckung
6. Sicherungs-Elemente
7. Automaten-Schutzklappe
8. Kundenspezifisch bestückt
9. Revisionsklappe
10. Reihenklemmblock
11. Bodenplatte
12. Wasser und/oder Luft



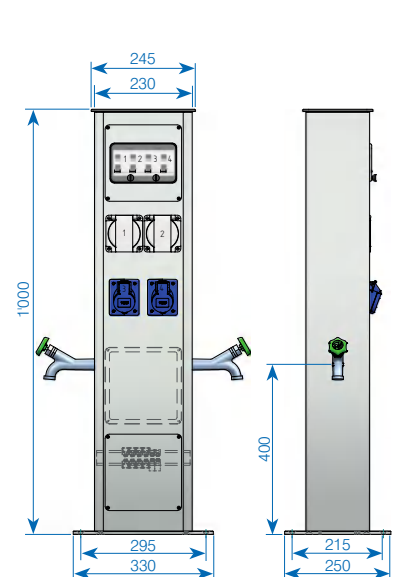
Art.-Nr. 228841



Art.-Nr. 228843



Art.-Nr. 229599



Art.-Nr.	Bezeichnung	Höhe	Bestückung
228841	Energiesäule ES 230 Aluminium eloxiert	1'100 mm	3×T23, 3×T25, 1×CEE 16/5, 1×CEE 32/5, 1×Wasser, 1×Luft
228843	Energiesäule ES 230 Aluminium eloxiert	1'100 mm	2×T23, 1×T25, 2×CEE 16/5, 1×CEE 32/5, 2×Luft
229599	Energiesäule ES 230 Aluminium eloxiert	1'000 mm	2×T23 NUP, 2×CEE 16/3, 2×Wasser

Technische Daten	RONDO M
Ø	324 mm
Höhe	1'158 mm
Gewicht	ca. 55 kg
Material	Edelstahl V2A, 1.4301
Wanddicke	3 mm
Oberfläche/Farbe	V2A geschliffen (optional RAL 9007 – weitere Farben auf Anfrage)
Schutzart	IP44
Verschluss	3-kant 8 mm
Wasseranschluss	Eingang 1/2" Ausgang 3/4"
Luftanschluss	Eingang 1/2" Ausgang eSafe-Schnellkupplung
max. Zugang	2×Ø36 mm
max. Bestückung	CEE 32 A
max. Vorsicherung	80 A
Innenbeleuchtung	optional (Art.-Nr. 256080)
Heizband	optional (in Kombination Wasseranschluss)
Bodenflansch	optional (Art.-Nr. 250213)

## Allgemeines/ Funktionsweise

Die Montage des RONDO erfolgt auf einen bauseits vorbereiteten Betonsockel oder auf den optional erhältlichen Bodenflansch. Der RONDO kann dann an das Stromnetz angeschlossen werden und ist somit betriebsbereit.

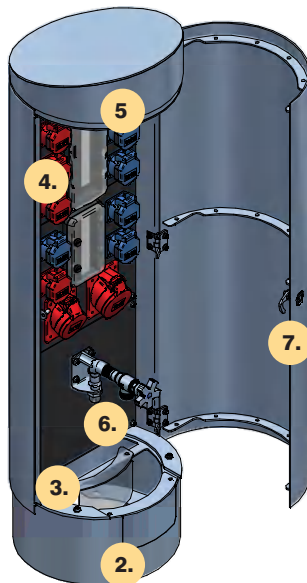
Für den Einsatz mit geschlossener Türe wird das Kabelauslass-Einschubstück hochgezogen. Der RONDO M wird von GIFAS komplett verdrahtet und anschlussfertig geliefert.

## Aufbau

Der RONDO M besteht aus einem robusten, massiven Gehäuse mit einer abschliessbaren Türe. Durch die modulare Bauweise kann die gewünschte Bestückung eingebaut werden. Gerne machen wir auch spezifische Kundenlösungen.

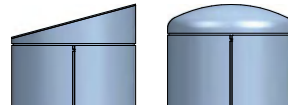
## Bodenflansch optional

Der Bodenflansch ist aus Edelstahl V2A, 1.4301, mit Verdrehenschutz. Die Verankerung kommt dann zum Einsatz, wenn bauseits kein Betonsockel für die RONDO-Montage zur Verfügung steht. Die Grabungsarbeiten sowie die fach- und normgerechte Montage des Bodenflansches erfolgen bauseits.



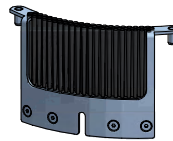
## 1. Säule

- Gewicht: ca. 55 kg
- Material: Edelstahl V2A, 1.4301
- Oberfläche/Farbe: V2A geschliffen, RAL 9007 oder gemäss Kundenwunsch lackiert
- Deckel: schräg, konvex (rund)



## 2. Kabelauslass – Einschubstück

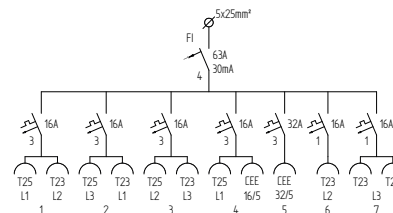
- Kabelauslassklappe abnehmbar 140×80 mm
- optional mit Streifenbürste (Art.-Nr. 257486)



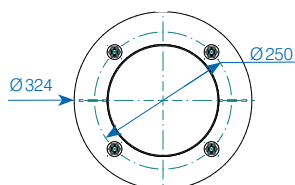
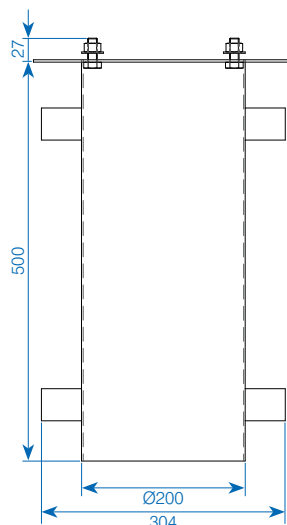
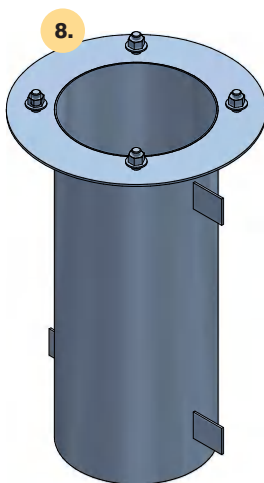
## 3. Halterung für Kabelauslassklappe

## 4. Stromverteilung

kundenspezifisch bestückt



## Masse Bodenflansch



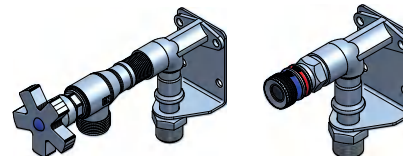
## 5. Innenbeleuchtung (optional)

LED-Strahler 230V mit Bewegungs- und Tageslichtsensor



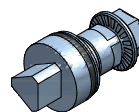
## 6. Wasser- und Luftanschluss (optional mit Heizband)

- kundenspezifische Ausführungen



## 7. Standardschloss

- 3-kant 8 mm

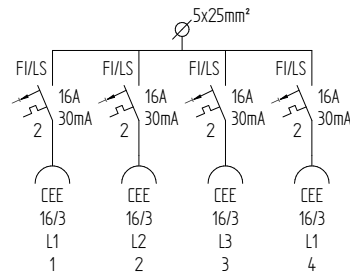
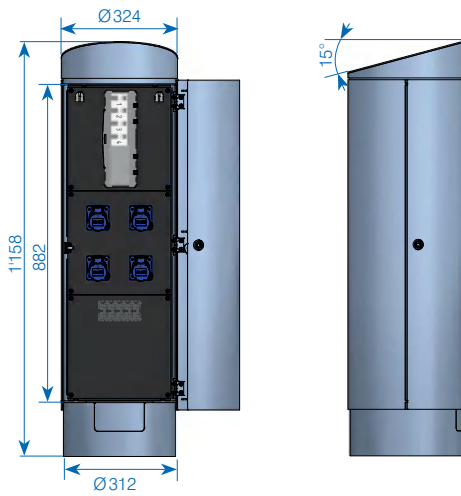


Andere Schlösser optional, siehe Seite 19.

## 8. Bodenflansch (optional)

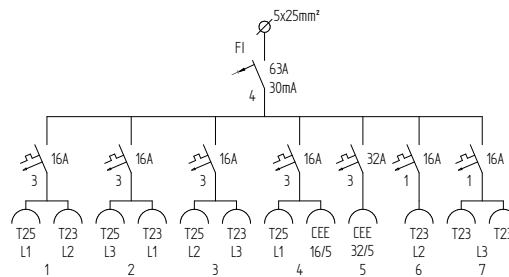
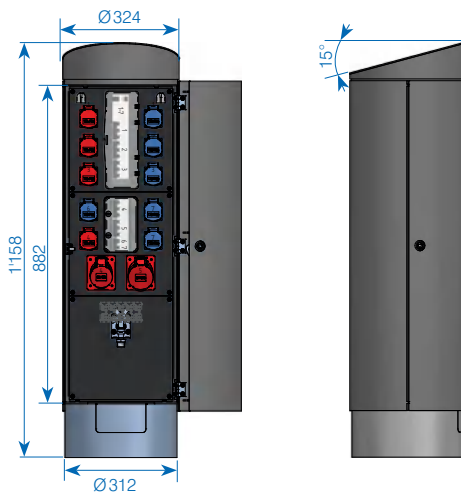
- ideal für den Einbau in festen Untergrund (z.B. Beton)
- 4×M12×27 mm

Art.-Nr. 250391



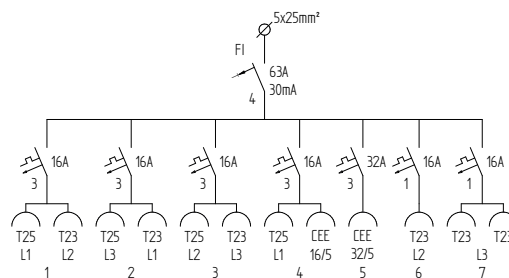
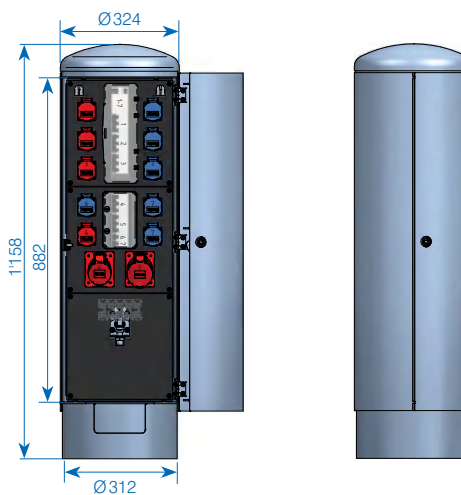
- V2A geschliffen
- 4×CEE 16/3

Art.-Nr. 250115



- V2A lackiert RAL 9007
- 6×T23, 4×T25, 1×CEE 16/5, 1×CEE 32/5
- Wasseranschluss

Art.-Nr. 250114



- V2A geschliffen
- 6×T23, 4×T25, 1×CEE 16/5, 1×CEE 32/5
- Wasseranschluss

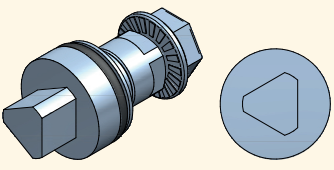

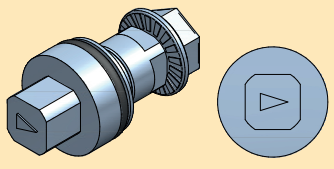

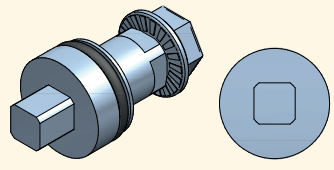

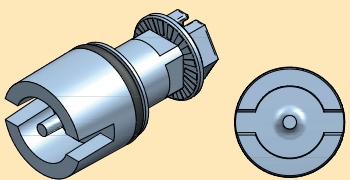

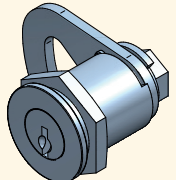


# RONDO M – Sortiment /Vorreiberschlösser

Art.-Nr.	Bezeichnung	Farbe	Höhe	Deckel	Bestückung
250391	Energiesäule RONDO M	V2A geschliffen	1'158mm	schräg	4×CEE 16/3
250115	Energiesäule RONDO M	V2A lackiert RAL 9007	1'158mm	schräg	6×T23, 4×T25, 1×CEE 16/5, 1×CEE 32/5, Wasseranschluss
250114	Energiesäule RONDO M	V2A geschliffen	1'158mm	konvex	6×T23, 4×T25, 1×CEE 16/5, 1×CEE 32/5, Wasseranschluss

Zubehör / Ersatzteile	
250213	Bodenflansch zu RONDO M
246789	Wasserhahn Edelstahl für RONDO M/L
250452	Luftanschluss Edelstahl für RONDO M/L
✓ 256080	Innenbeleuchtung LED 230V 10W, 3'000K, 750lm mit Bewegungs- und Tageslichtsensor
✓ 257486	Kabelausschubstück 140×80mm zu Rondo M, Ausführung mit Steifenbürste

## Vorreiberschlösser zu RONDO M und L

Vorreiber	Aufsteckschlüssel
<p><b>Art.-Nr. 250252:</b> Vorreiber 3-Kant 8mm</p> 	<p>✓ <b>Art.-Nr. 047659:</b> Aufsteckschlüssel 3-Kant 8mm</p> 
<p><b>Art.-Nr. 029622:</b> Vorreiber 4-Kant 8mm</p> 	<p>✓ <b>Art.-Nr. 011691:</b> Aufsteckschlüssel 4-Kant 8mm</p> 
<p><b>Art.-Nr. 240271:</b> Vorreiber 4-Kant 6mm</p> 	<p>✓ <b>Art.-Nr. 011692:</b> Aufsteckschlüssel 4-Kant 6mm</p> 
<p><b>Art.-Nr. 173217:</b> Vorreiber Doppelbart 3mm</p> 	<p>✓ <b>Art.-Nr. 011527:</b> Aufsteckschlüssel Doppelbart 3mm</p> 
<p><b>Kombination KABA 5000</b> Art.-Nr. 011804 mit Hakenzunge Art.-Nr. 246646</p> 	

✓ Ab Lager, Zwischenverkauf vorbehalten

Technische Daten	RONDO L
Ø	500 mm
Höhe	1'388 mm
Gewicht	ca. 65 kg
Material	Edelstahl V2A, 1.4301
Wanddicke	3 mm
Oberfläche / Farbe	V2A geschliffen (optional RAL 9007 – weitere Farben auf Anfrage)
Schutzart	IP44
Türe / Verschluss	3-kant 8 mm
Wasseranschluss	Eingang 1/2" Ausgang 3/4"
Luftanschluss	Eingang 1/2" Ausgang eSafe-Schnellkupplung
max. Zugang	2×Ø60 mm
max. Bestückung	CEE 125 A
max. Vorsicherung	160 A
Innenbeleuchtung	optional (Art.-Nr. 256080)
Heizband	optional (in Kombination Wasseranschluss)
Bodenflansch	optional (Art.-Nr. 250214)

## Allgemeines / Funktionsweise

Die Montage des RONDO erfolgt auf einen bauseits vorbereiteten Betonsockel oder auf den optional erhältlichen Bodenflansch. Der RONDO kann dann an das Stromnetz angeschlossen werden und ist somit betriebsbereit.

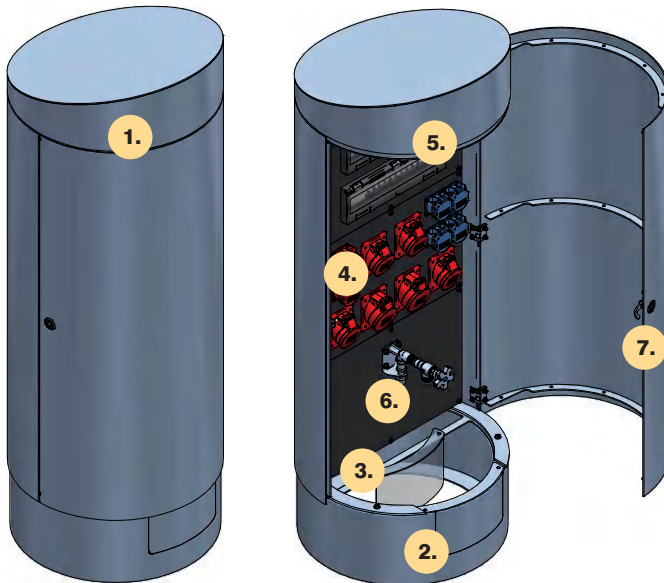
Für den Einsatz mit geschlossener Türe wird das Kabelauslass-Einschubstück hochgezogen. Der RONDO L wird von GIFAS komplett verdrahtet und anschlussfertig geliefert.

## Aufbau

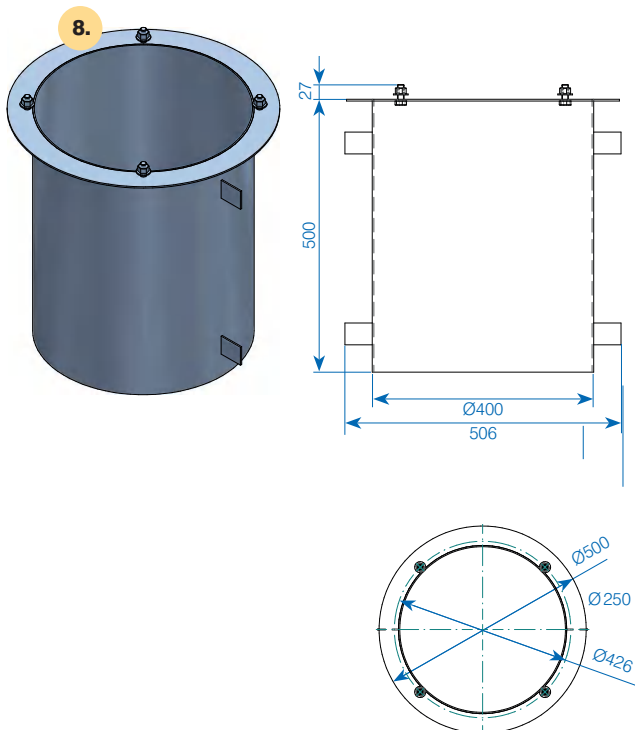
Der RONDO L besteht aus einem robusten, massiven Gehäuse mit einer abschliessbaren Türe. Durch die modulare Bauweise kann die gewünschte Bestückung eingebaut werden. Gerne machen wir auch spezifische Kundenlösungen.

## Bodenflansch optional

Der Bodenflansch ist aus Edelstahl V2A, 1.4301, mit Verdrehenschutz. Die Verankerung kommt dann zum Einsatz, wenn bauseits kein Betonsockel für die RONDO-Montage zur Verfügung steht. Die Grabungsarbeiten sowie die fach- und normgerechte Montage des Bodenflansches erfolgen bauseits.

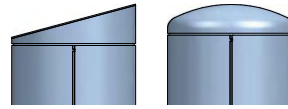


## Masse Bodenflansch



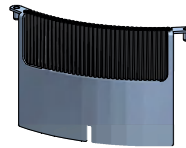
### 1. Säule

- Gewicht: ca. 65 kg
- Material: Edelstahl V2A, 1.4301
- Oberfläche/Farbe: V2A geschliffen, RAL 9007 oder gemäss Kundenwunsch lackiert
- Deckel: schräg, konvex (rund)



### 2. Kabelauslass – Einschubstück

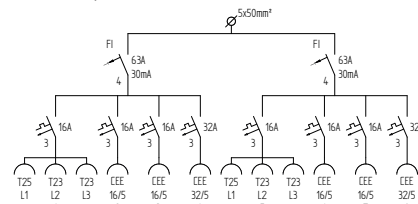
- Kabelauslassklappe abnehmbar 220×130 mm
- optional mit Streifenbürste (Art.-Nr. 257487)



### 3. Halterung für Kabelauslassklappe

### 4. Stromverteilung

- kundenspezifisch bestückt



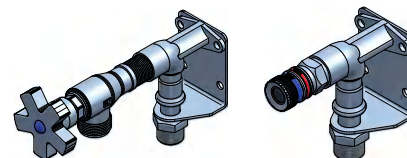
### 5. Innenbeleuchtung (optional)

- LED-Strahler 230V mit Bewegungs- und Tageslichtsensor



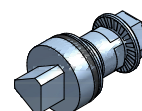
### 6. Wasser- und Luftanschluss (optional mit Heizband)

- kundenspezifische Ausführungen



### 7. Standardschloss:

- 3-kant 8 mm

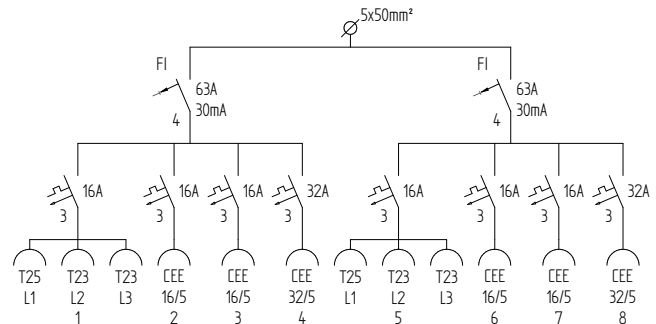
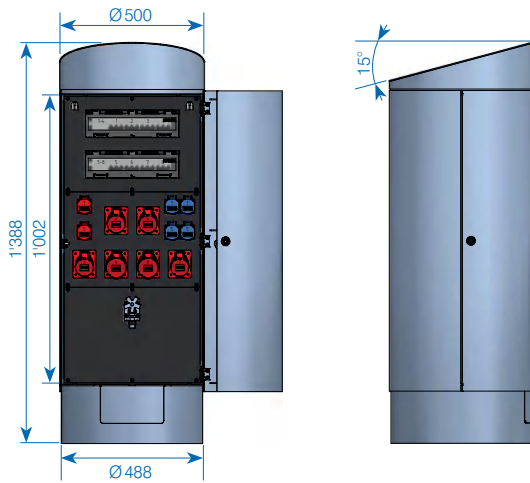


Andere Schlösser optional, siehe Seite 19.

### 8. Bodenflansch (optional)

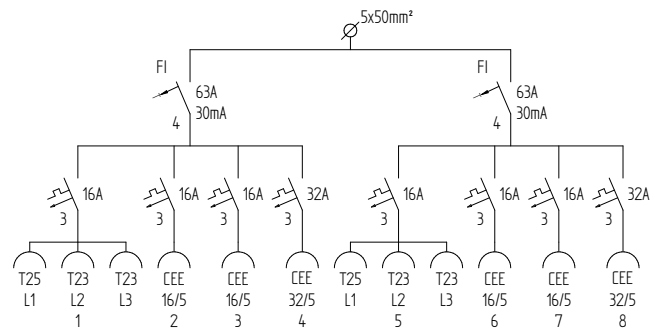
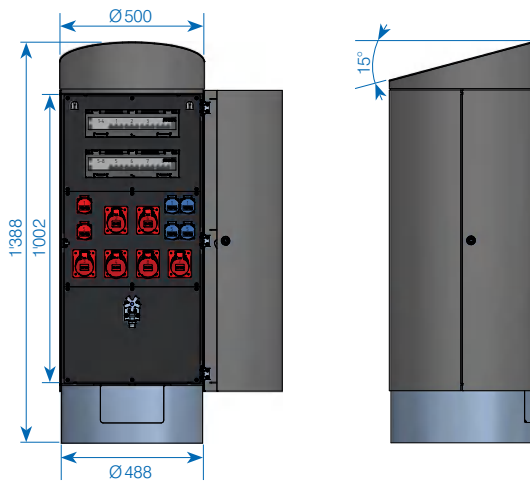
- ideal für den Einbau in festen Untergrund (z.B. Beton)
- 4×M12×27 mm

Art.-Nr. 250109



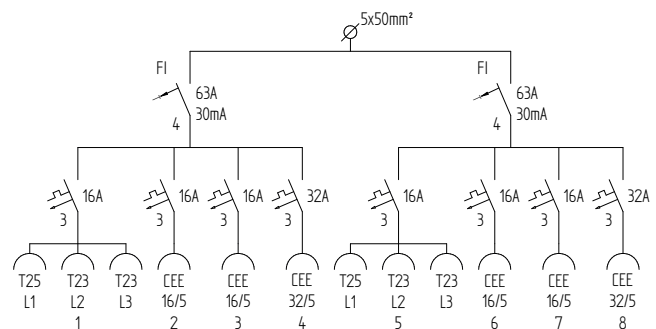
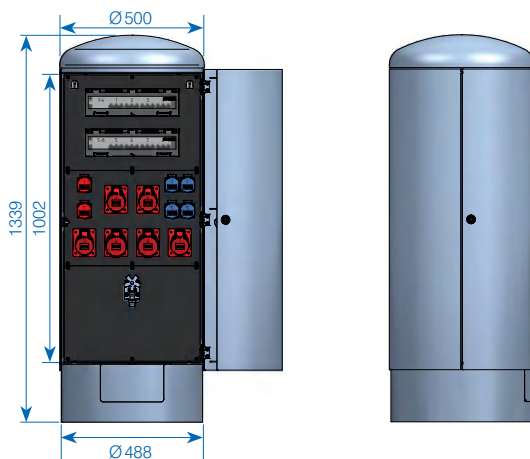
- V2A geschliffen
- 4×T23, 2×T25, 4×CEE 16/5, 2×CEE 32/5
- Wasseranschluss

Art.-Nr. 250112



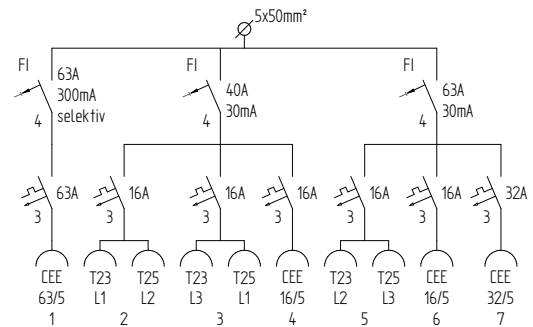
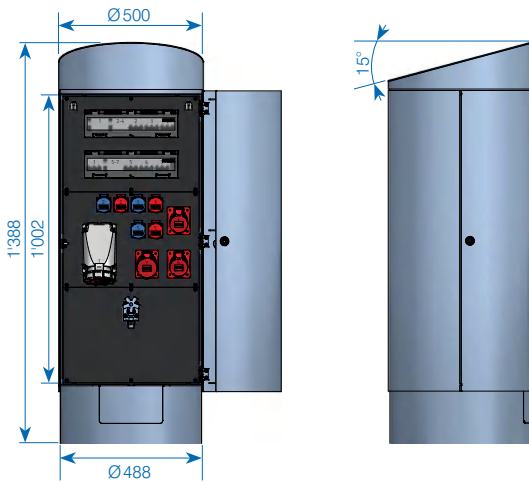
- V2A lackiert RAL 9007
- 4×T23, 2×T25, 4×CEE 16/5, 2×CEE 32/5
- Wasseranschluss

Art.-Nr. 250111



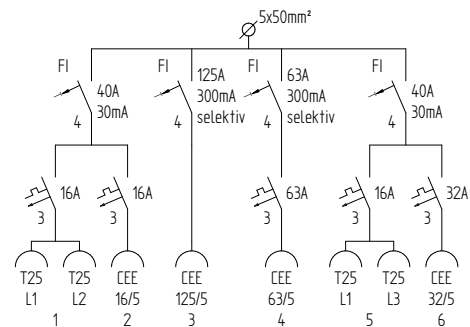
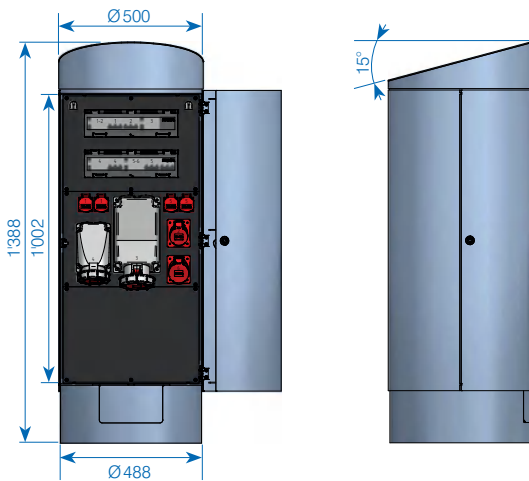
- V2A geschliffen
- 4×T23, 2×T25, 4×CEE 16/5, 2×CEE 32/5
- Wasseranschluss

Art.-Nr. 250118



- V2A geschliffen
- 3xT23, 3xT25, 2xCEE 16/5, 1xCEE 32/5, 1xCEE 63/5
- Wasseranschluss

Art.-Nr. 250120



- V2A geschliffen
- 4xT25, 1xCEE 16/5, 1xCEE 32/5, 1xCEE 63/5, 1xCEE 125/5

Art.-Nr.	Bezeichnung	Farbe	Höhe	Deckel	Bestückung
250109	Energiesäule RONDO L	V2A geschliffen	1'388mm	schräg	4xT23, 2xT25, 4xCEE 16/5, 2xCEE 32/5, Wasseranschluss
250112	Energiesäule RONDO L	V2A lackiert RAL 9007	1'388mm	schräg	4xT23, 2xT25, 4xCEE 16/5, 2xCEE 32/5, Wasseranschluss
250111	Energiesäule RONDO L	V2A geschliffen	1'339mm	konvex	4xT23, 2xT25, 4xCEE 16/5, 2xCEE 32/5, Wasseranschluss
250118	Energiesäule RONDO L	V2A geschliffen	1'388mm	schräg	3xT23, 3xT25, 2xCEE 16/5, 1xCEE 32/5, 1xCEE 63/5, Wasseranschluss
250120	Energiesäule RONDO L	V2A geschliffen	1'388mm	schräg	4xT25, 1xCEE 16/5, 1xCEE 32/5, 1xCEE 63/5, 1xCEE 125/5

Zubehör / Ersatzteile	
250214	Bodenflansch zu RONDO L
246789	Wasserhahn Edelstahl für RONDO M/L
250452	Luftanschluss Edelstahl für RONDO M/L
✓ 256080	Innenbeleuchtung LED 230V 10W, 3'000K, 750lm mit Bewegungs- und Tageslichtsensor
✓ 257487	Kabelausschubstück 220x130 mm zu Rondo L, Ausführung mit Steifenbürste

✓ Ab Lager, Zwischenverkauf vorbehalten



<b>Technische Daten</b>	<b>QUADRO</b>
<b>Ausführung / Material</b>	V2A geschliffen
<b>Wandstärke</b>	2mm
<b>Abmessungen</b>	320×320×1'100mm
<b>Oberfläche / Farbe</b>	– Standard: Chromstahl geschliffen – Auf Wunsch: lackiert im Standard-Farbfächer (RAL)
<b>Schutzart</b>	IP44
<b>Medien</b>	– Strom – Wasser – Druckluft – Video, Audio – Telematik – Befehls/Meldegeräte – IT/Data
<b>Befestigung</b>	Bodenflansch (optional Art.-Nr. 124940)
<b>Bestückung</b>	max. Verteiler Typ 7400 z.B.: 2×T23 2×T25 1×CEE 16/5 1×CEE 32/5 oder 2×T23 2×T25 2×CEE 32/5  ... oder individuell nach Kundenwunsch
<b>Lieferumfang</b>	Der QUADRO wird gemäss Kundenanforderungen ausgeliefert mit Säulenmodul, Deckelmodul und 2 Schlössern komplett montiert (optional mit Bodenflansch, beigelegt)



## Allgemeines

### QUADRO – das clevere Modul

Der QUADRO kann für viele Aussenanwendungen eingesetzt werden und passt sich optisch perfekt in die Umgebung ein. Der QUADRO ist vandalensicher gebaut und dank dem kompakten, innenliegenden Gummiverteiler ist die Säule auch in sehr rauen Umgebungen bestens geeignet.

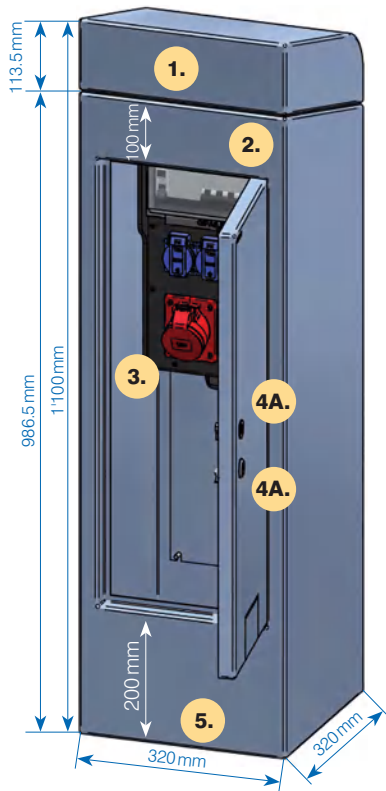
Durch die flexible Kabelauslass-Klappe können äussere Einflüsse auch unter Betrieb auf ein Minimum reduziert werden.

Standardmässig wird der QUADRO mit 2 Schlössern ausgerüstet (1×KABA 5000/1×4-Kant 8mm).

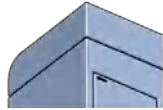
### Merkmale

Der QUADRO kann modular gewählt und bestellt werden:

- 3 mögliche Varianten Deckel
- diverse Stromverteilungsmöglichkeiten (unterschiedliche Bestückungen)
- individuelle Schlossvarianten



## 1. Deckelmodul



### Deckelmodul ohne Beleuchtung

- klassische Deckelvariante
- vandalensicher, robust, wartungsfrei



### Deckelmodul mit diffuser Beleuchtung

- Ausleuchtung QUADRO auf 3 umliegenden Seiten mittels mattiertem Licht; keine Blendung, diskrete Ausleuchtung der Umgebung



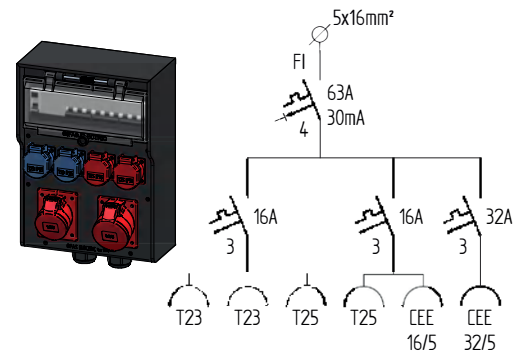
### Deckelmodul mit LED-Beleuchtung

- Ausleuchtung Frontseite QUADRO mit modernster LED-Beleuchtung, stromsparend, energiebewusst
- gute Sichtbarkeit der Säule

## 2. Säulenmodul



## 3. Stromverteiler



## 4 a/b Schlösser

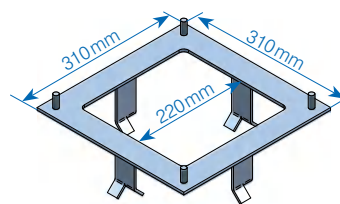


- Schloss 4-Kant 6 mm A2 Standard
- Schloss 4-Kant 8 mm A2



- Schloss doppelbart A2
- Schloss Typ KABA 5000

## 5. Bodenflansch



### Bodenflansch

- ideal für den Einbau in festen Untergrund (z.B. Beton)
- schnelle Montage möglich
- leichte Nivellierungen möglich

Art.-Nr.	Bezeichnung	Schlösser	Bestückung
141688	QUADRO ohne Beleuchtung	KABA 5000/4-Kant	unbestückt
228937	QUADRO ohne Beleuchtung	KABA 5000/4-Kant	KSV 7400, 2×T23, 2×T25, 1×CEE 16/5, 1×CEE 32/5
228941	QUADRO mit diffuser Beleuchtung	KABA 5000/4-Kant	KSV 7400, 2×T23, 2×T25, 1×CEE 16/5, 1×CEE 32/5
228942	QUADRO mit LED-Beleuchtung	KABA 5000/4-Kant	KSV 7400, 2×T23, 2×T25, 1×CEE 16/5, 1×CEE 32/5

## Zubehör/Ersatzteile

- ✓ 124940 Bodenflansch zu QUADRO, A2

Dies ist eine Auswahl von Bestückungsbeispielen. Wir beraten Sie gerne!

✓ Ab Lager, Zwischenverkauf vorbehalten

## Massive Industriesäulen für den sicheren Einsatz in anspruchsvoller Umgebung

Die robusten Industriesäulen eignen sich besonders für raue Umgebungen wie sie in Werkstätten und der Industrie vorkommen. Weder chemische Einflüsse noch schwierige Wetterverhältnisse beeinträchtigen dank der hohen Schutzart die Zuverlässigkeit der Stromversorgung.

Je nach Kundenwunsch lassen sich zusätzlich Luftanschlüsse, Wasserzufuhr oder weitere Komponenten integrieren und sorgen so für eine umfassende Versorgung direkt am Arbeitsplatz oder an der Maschine.

- individuelle Anschlüsse je nach Kundenwunsch
- massive, korrosionsbeständige Konstruktion
- erhöhte Sicherheit durch RCD-Schutz vor Ort



St. Jakob-Stadion



ARA



ARA

### Beispiel 1



**Kunde:** Maschinenbau  
**Beschrieb:** Säule ist bestückt mit Einzelsteckdosen, sauber verschliessbar mit Schloss.

### Beispiel 2



**Kunde:** Metallbearbeitung  
**Beschrieb:** Mehrere Säulen und AP-Lösungen bei Neubau. Ähnlich wie Reinraumbedingungen, viele elektrische Anschlüsse möglich.



Beispiel 3



**Kunde:**  
**Beschrieb:**

ARA (Abwasserreinigungsanlage)  
Massive Metallsäule mit Schutzhaube transparent, 1×CEE 16/5, 1×CEE 32/5, 2×T23 plus diverse Bedienungselemente. Zusätzlicher Schutz durch transparente Haube.

Beispiel 4



**Kunde:**  
**Beschrieb:**

ARA (Abwasserreinigungsanlage)  
Energiesäule auf ARA, einerseits Steckdosen unterhalb des Kastens für Strombezug, andererseits die Schalter im Gehäuse, abschliessbar, mit Sichtfenster.

Beispiel 5



**Kunde:**  
**Beschrieb:**

Chemische Branche  
Metallquader (V2A), beidseitig mit je 4×CEE 32 bestückt, dazu 2 Aufhängungen für Kabel aussenliegend; Sicherungselemente gut zugänglich untenliegend.

Beispiel 6



**Kunde:**  
**Beschrieb:**

Maschinenbau  
Die Energiesäule hat 4 Zugkabelrollen im oberen Bereich für erheblich weniger «Kabelsalat»; daneben Steckdosen auf mehreren Seiten. Insbesondere mit den Zugkabelrollen ergeben sich alle möglichen Optionen für den Anwender.

Beispiel 7



**Kunde:**  
**Beschrieb:**

Sportverein/Fussballplatz  
Um- und Ausbau von bestehendem Energieverteiler neben Fussballplatz, um optimale Steckdosenbelegung zu gewährleisten.

Beispiel 8



**Kunde:**  
**Beschrieb:**

Industriebranche  
Industrie Energiesäule INOX V2A, fix montiert zwischen den Maschinen mit beidseitiger Bestückung für Strom- und Wasserzufuhr.

## Die elegante Energiesäule für den freizügigen Strombezug auf Campingplätzen

Die Campingverteiler aus hochwertigem Edelstahl sorgen für die zuverlässige Stromversorgung von Wohnmobilen und Wohnwagen auf Campingplätzen. Die robuste Konstruktion der Energiesäule bietet Schutz vor Vandalismus, unbefugtem Strombezug und trotz auch extremen Wetterbedingungen.

Die Absicherung der Stromanschlüsse vor Ort und eine mögliche integrierte Beleuchtung tragen zu dem sicheren Energiebezug der Camper bei. Dank eines integrierten Zählers herrscht jederzeit Klarheit über den Stromverbrauch der einzelnen Stellplätze, womit für einen entspannten Campingaufenthalt gesorgt ist.

- kein unberechtigter Energiebezug dank Verriegelungsmöglichkeit
- integrierter Zähler für einfache Erfassung des Stromverbrauchs
- kombinierbar mit Wasseranschluss, LED-Beleuchtung etc.



Camping Sutz

### Beispiel 1



#### Camping: Beschrieb:

Idyll, Altenrhein  
Verteillösung mit 7 Steckplätzen und dazu gehörigen Zählern, FI-Schutz, auf Betonsockel montiert, abschliessbar, mit Beleuchtung

### Beispiel 2



#### Camping: Beschrieb:

Silvaplane  
3-teiliger, abschliessbarer Verteilkasten, wobei links alle Sicherungselemente sind und rechts die Verbraucherseite mit 2x8 Steckdosen. Ideal, um jegliches Risiko auszuschliessen und dafür, dass nur Berechtigte an alle Anschlüsse herankommen.

### Beispiel 3



#### Beschrieb:

Elegante Verteillösung auf Betonsockel montiert, mit 4 Steckplätzen und Wasseranschluss.



## Individuelle Energiesäulen für Bootsanlegestellen

Die wetterbeständigen und kompakten Energiesäulen integrieren sich bestens an Bootsanlegestellen und Häfen. Das unbefugte Beziehen von Strom ist durch eine mechanische Verriegelung nicht möglich.

Die Absicherung der Steckdosen vor Ort sowie die dezente Beleuchtung der Energiesäule und des Bootssteges sorgen für eine sichere Stromversorgung der Boote.

- wetterbeständige, kompakte Lösung
- verschiedene Befestigungsvarianten möglich
- vor Ort abgesicherte Elektroanschlüsse



Hafen Bottighofen

Art.-Nr. 188520



**Marina:**  
**Beschrieb:**

Le Bouveret  
Im Rahmen einer Gesamterneuerung der elektromechanischen Anlagen, durfte GIFAS die Marina-Säulen liefern; spezielle Energiesäule mit LED-Leuchte, darüber 6 geschützte Elektro-Anschlüsse mit der entsprechenden Absicherung.

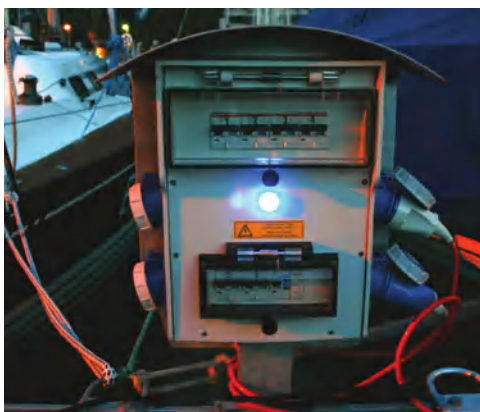
Art.-Nr. 126705



**Marina:**  
**Beschrieb:**

Altenrhein  
Energieverteiler Vollgummi lichtgrau mit Regenschutzdach.

Art.-Nr. 188521



**Marina:**  
**Beschrieb:**

Bottighofen  
Beim Hafen Bottighofen durften wir einerseits neue Haferverteiler liefern, andererseits zusätzlich noch Teile der Beleuchtungen; diese umfassten GT-Leuchten, als auch eine Bodenbeleuchtung mit unseren LED-Einbauleuchten.







NEHMEN SIE MIT UNS KONTAKT AUF

Sortimentsneuheiten und Kundenlösungen sowie den aktuellsten Produktkatalog finden Sie auf unserer Webseite:

[www.gifas.ch](http://www.gifas.ch)

Technische Änderungen vorbehalten. V 0324



**GIFAS**  
V 34 E 0 / L E C T R I C

**GIFAS-ELECTRIC GmbH**  
Dietrichstrasse 2  
CH-9424 Rheineck

+41 71 886 44 44  
+41 71 886 44 49  
info@gifas.ch  
www.gifas.ch