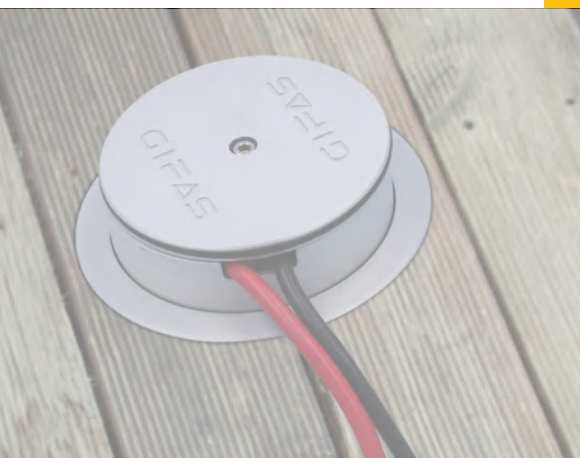


QUALITE AVEC SYSTEME

Boîtiers de prises souterrains



Catalogue



GIFAS
ELECTRIC

02B

Introduction

Sélection / Construction

FONTO en comparaison

Pages 4 - 7

Webshop

Introduction

Vue d'ensemble



Page 4



Page 5



Pages 6 - 7

FONTO avec couvercle rabattable

Pages 8 - 17

FONTO 2000



Page 8

FONTO 2005



Page 9

FONTO 4290



Page 10

FONTO 4295



Page 11

FONTO 4301



Page 12

FONTO 4308



Page 13

FONTO avec couvercle à visser

Inserts

Exemples d'utilisation

Pages 18 - 23

FONTO 4970W



Page 18

FONTO 5000/
FONTO 5000.R



Page 19

FONTO
Inserts



Page 20

Exemples
d'utilisation
FONTO



Pages 21 - 23

MASSO en comparaison

MASSO avec couvercle à visser

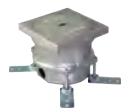
Pages 24 - 30

Vue d'ensemble
MASSO



Pages 24 - 25

MASSO
3000.2



Page 26

MASSO
4000



Page 27

MASSO
4010



Page 28

MASSO
8000



Page 29

MASSO
8010



Page 30

MASSO Exemples d'utilisation

Page 31

Exemples
d'utilisation
MASSO



Page 31

FONTO 8301

FONTO 8308

FONTO 9301

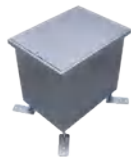
FONTO 9308



Page 14



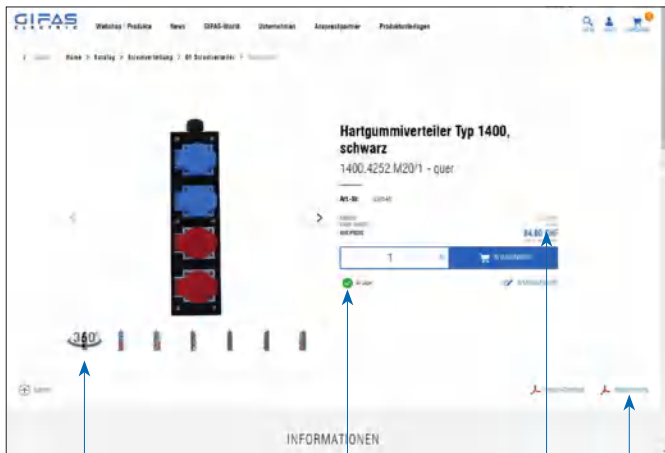
Page 15



Page 16



Page 17



Images à 360°

Disponibilité
immédiatement visible

Dessin technique /
informations

Conditions
propres



La boutique en ligne GIFAS propose une large gamme de produits pour les clients de l'industrie et du commerce. L'interface simple et conviviale permet d'accéder rapidement au produit souhaité. Découvrez-la et accédez directement à plus de 3'000 articles. Notre capacité de livraison rapide vous convaincra – commandé aujourd'hui, livré demain.

- ▶ Aller dans la boutique en ligne: www.gifas.ch
- ▶ Vous n'avez pas encore de compte? Inscrivez-vous aujourd'hui encore!

Vos avantages

- stock important de produits standard avec une disponibilité immédiate
- facile à commander 24 h/24, 7 j/7
- livraison avec expédition gratuite
- commande jusqu'à 15 heures et livraison le lendemain
- tout en un coup d'œil avec «Mon compte» – aperçu des commandes, téléchargement simple des factures
- téléchargez des dessins CAO, des schémas électriques et d'autres informations sur les produits
- diverses interfaces possibles, comme entre autres OCI

GIFAS-World

Sur notre site, nous vous guidons à travers des situations animées de votre vie professionnelle et privée dans le monde de GIFAS. Nos solutions de produits éprouvées sont utilisées dans les domaines les plus divers, que ce soit sur des routes, sur des chemins de fer, dans des hôpitaux ou dans des stations d'épuration des eaux usées, et partout où l'électricité, la lumière et la sécurité sont nécessaires. Les domaines d'application sont nombreux et variés. Laissez-vous inspirer, cliquez sur www.gifas.ch/world et découvrez le paysage complet du monde GIFAS.

Si vous avez une nécessité urgente, passez par notre boutique en ligne. Nous continuerons volontiers à vous conseiller personnellement par téléphone, de manière compétente avec le service éprouvé de GIFAS!



Domaines d'application

Les boîtiers de prises souterrains en aluminium robustes et élégants de GIFAS-ELECTRIC peuvent être utilisés partout où un design supérieur, une extrême haute qualité et une résistance adéquate sont exigés:

- Centre commercial
- Salles de congrès et de spectacle
- Hôtels, cuisines industrielles
- Salles d'exposition (p.ex. pour les automobiles)
- Musées
- Aéroports
- Gares ferroviaires
- Diverses utilisations industrielles
- etc.

Tous les modèles sont carrossables et sont utilisés pour les sols nettoyés à sec ou à l'eau, selon le modèle et l'application.

Les critères les plus importants pour la sélection du bon boîtier de prise souterrain sont:

1. Lieu d'utilisation

Les plupart boîtiers de prise souterrains GIFAS conviennent à une utilisation en intérieur. Pour les utilisations en extérieur non protégées, nous recommandons notre gamme complète de distribution électrique souterraine (www.gifas.ch).

2. Équipement

Les boîtiers de prises souterrains peuvent être équipés de manière polyvalente. Il est possible d'y trouver des prises simples ou multiples, des raccords RJ45, TV ou encore USB. Notre catalogue présente les modèles courants, veuillez nous contacter pour les commandes spéciales.

3. Capacité de charge

Les boîtiers de prises souterrains GIFAS peuvent résister, selon le type, à une pression allant de 20 kN (2T) à 50 kN (5 T). La résistance du boîtier de prises souterrain est toujours à considérer en fonction de la composition du sol.

Conformément à la norme EN 50085, les systèmes de distribution électrique souterraine ne peuvent supporter de charge plus élevée que celle de la structure du sol. La résistance est toujours à considérer en fonction de la composition du sol, du revêtement de sol et de l'exécution de l'installation.

4. Type de nettoyage du sol

Pour sélectionner le bon boîtier de prises souterrain, il faudrait savoir si le nettoyage est réalisé à sec ou non. Si le nettoyage se fait à sec ou avec un peu d'eau, alors un degré de protection IP20 est suffisant. Si des appareils de balayage mouillé sont utilisés, alors il faut un degré de protection de IP65 à IP67.

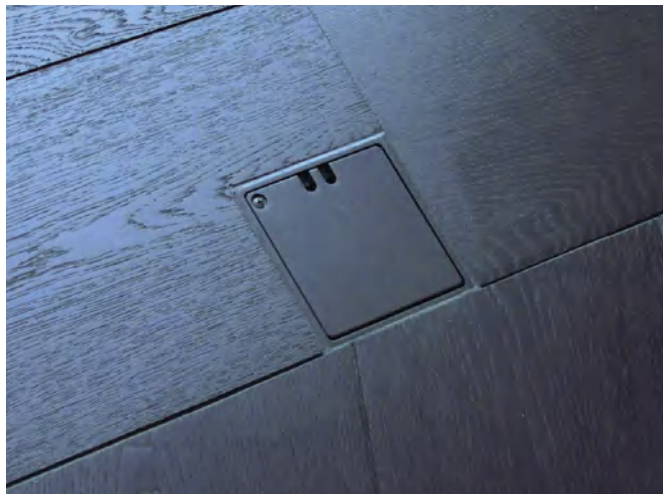
5. Exécution du couvercle

Il existe des couvercles rabattables avec charnière, des couvercles amovibles sans charnière ou des couvercles à visser avec (FONTO) ou sans (MASSO) tube de protection contre l'eau.

Selon le modèle, les couvercles sont disponibles avec ou sans sortie de câble et certains sont disponible avec des couvercles remplissables.

6. Exigences de conception

Le boîtier de prises souterrain est de couleur naturelle, poncé ou incolore anodisé. Sur demande, nous pouvons également réaliser des variantes de couleur spécifique au client (spectre RAL).



FONTO dans un musée



FONTO avec parquet maison privée

| Modèles | FONTO 2000 | FONTO 2005 | FONTO 4290 | FONTO 4295 | FONTO 4301 FONTO 4308 |
|---------------------------------------|--------------------------------------|--------------------------------------|--------------------------------------|--------------------------------------|----------------------------------|
| | | | | | |
| | | | | | |
| Données techniques | | | | | |
| Secteur d'utilisation | Domaine interne | Domaine interne | Domaine interne | Domaine interne | Domaine interne |
| Équipement max. | 1×module 45×45mm | 1×module 45×45mm | 2×modules 45×45mm | 2×modules 45×45mm | 2×modules 45×45mm |
| Mode de nettoyage (IP) | Nettoyage avec liquides | Entretien à sec uniquement | Nettoyage avec liquides | Entretien à sec uniquement | Nettoyage avec liquides |
| IP fermé | IP65 | IP20 | IP65 | IP20 | IP65 |
| IP branché | IP20 | IP20 | IP20 | IP20 | IP20 |
| Type de couvercle | Couvercle rabat- table, charnière | Couvercle rabat- table, charnière | Couvercle rabat- table, charnière | Couvercle rabat- table, charnière | amovible |
| Couvercle remplissable | non | non | non | non | FONTO 4301 non FONTO 4308 oui |
| Mode de fermeture du couvercle | Vis cruciforme | Vis cruciforme | Fermeoir | Fermeoir | Fermeoir |
| Pièce de nivelation | oui (en option) | oui (en option) | oui (en option) | oui (en option) | oui (en option) |
| Sortie de câble prévue | non | oui | non | oui | oui |
| Capacité de charge | 2t (20kN) | 2t (20kN) | 2t (20kN) | 2t (20kN) | 2t (20kN) |
| Dimensions (l×l) | 110×95mm | 110×95mm | 119×119mm | 119×119mm | 119×119mm |
| Profondeur de montage | 72-230mm | 72-230mm | 77-240mm | 77-240mm | 77-240mm |
| Niveau réglable après installation | oui (+/-3mm) | oui (+/-3mm) | oui (+/-6mm) | oui (+/-6mm) | oui (+/-6mm) |
| Matériel: Aluminium... | nature taillé | nature taillé | anodisé | anodisé | anodisé |
| Raccordement | 2×M25 | 2×M25 | 2×M25 | 2×M25 | 2×M25 |
| Description des détails en page | 8 | 9 | 10 | 11 | 12/13 |

| Modèles | FONTO 8301 FONTO 8308 | FONTO 9301 FONTO 9308 | FONTO 4970W | FONTO 5000 |
|---|----------------------------------|----------------------------------|--|--|
| Données techniques | | | | |
| Secteur d'utilisation | Domaine interne | *Emploi extérieur | Domaine interne | Domaine interne |
| Equipement max. | 8×modules 45×45mm | 1×module 75×75mm | 1×module 45×45mm 1×module 22.5×45mm | 2×modules 45×45mm 2×modules 22.5×45mm |
| Mode de nettoyage (IP) | Nettoyage avec liquides | Nettoyage avec liquides | Nettoyage avec liquides | Nettoyage avec liquides |
| IP fermé | IP65 | max. IP67 | IP67 | IP67 |
| IP branché | IP20 | IP55 | IP67 à 18mm | IP67 à 14mm |
| Type de couvercle | amovible | amovible | Couvercle à visser avec tube contre l'introduction d'eau | Couvercle à visser avec tube contre l'introduction d'eau |
| Couvercle remplissable | FONTO 8301 non FONTO 8308 oui | FONTO 9301 non FONTO 9308 oui | non | non |
| Mode de fermeture du couvercle | Fermeture | Fermeture | Vis à six pans creux | Vis à six pans creux |
| Pièce de nivelation | oui (en option) | oui (en option) | oui (en option) | oui (en option) |
| Sortie de câble prévue | oui | oui | oui | oui |
| Capacité de charge | 2t (20kN) | 5t (50kN) | 2t (20kN) | 4t (40kN) |
| Dimensions (l×l) | 240×240mm | 320×240mm | 119×119mm | Ø 156mm |
| Profondeur de montage | 90 - 250mm | 276.5 - 336mm | 77 - 240mm | 95 - 205mm |
| Niveau réglable après installation | oui (+/-5mm) | non | oui (+/-6mm) | non |
| Matériel: Aluminium... | anodisé | anodisé | anodisé | anodisé |
| Raccordement | 6×M25 | 2×M20 2×M25 | 2×M25 | 4×M32 |
| Description des détails en page | 14/15 | 16/17 | 18 | 19 |

*Zone de raccordement pouvant être coulée en option

FONTO 2000

Boîtier de prises souterrain avec couvercle rabattable et cadre à niveau réglable (Pièces de nivelation disponible en option)



FONTO 2000 Boîtier de prises souterrain avec couvercle rabattable, sans sortie de câble, fermé IP65, **Aluminium poli naturel**, 110×95×75 mm, ne peut pas être fermé à l'état branché

| N° art. | Désignation | Équipement |
|----------|-------------------|-----------------|
| ✓ 840886 | FONTO 2000 | sans équipement |

Inserts modulaires et autres accessoires à la page 20

Données techniques

| | |
|---------------------------------------|--|
| Dimensions (l×l×h): | 110×95×75 mm |
| Profondeur de montage: | env. 75 mm (État de livraison) |
| – niveau réglable: | 72- 78 mm |
| – avec pièce de nivelation: | 88- 130 mm |
| – avec prolongation de vis sans tête: | 88* - 230 mm |
| Matériel: | Aluminium nature taillé |
| IP classe de protection: | |
| – à l'état fermé: | IP65, approprié au nettoyage avec liquides |
| – à l'état branché: | IP20, entretien à sec uniquement |
| Couvercle: | Couvercle rabattable, charnière |
| Mode de fermeture: | Vis cruciforme |
| Sortie de câble: | non |
| Capacité de charge: | |
| – à l'état fermé: | 2t (20kN) |
| Section max. du câble: | en fonction de l'utilisation du module |
| Raccordement: | 2×M25 |
| Niveau réglable après installation: | oui (+/-3mm) |
| Pièce de nivelation: | oui (en option) |

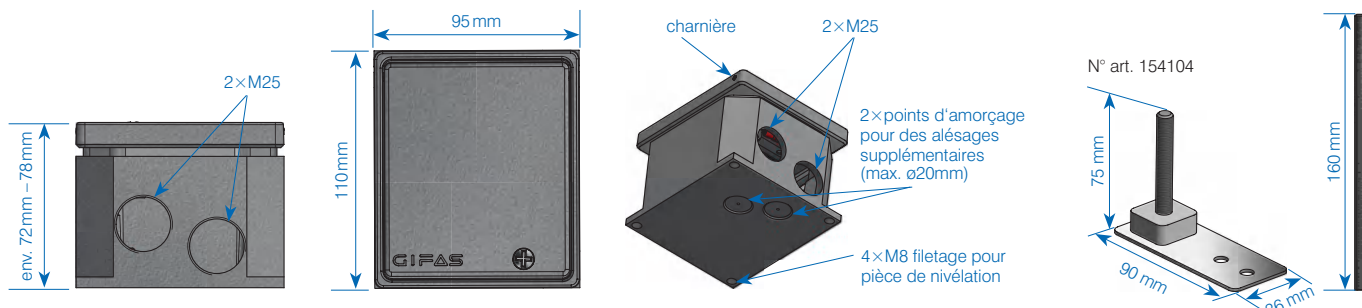
| Accessoires / Pièces de rechange | | |
|----------------------------------|--|---|
| ✓ 154104* | FONTO/MASSO Pièce de nivelation | vis de nivelage composée de: 1×plaque de base et 1×tige filetée M8×60 |
| ✓ 840768* | FONTO/MASSO prolongation tige filetée | M8×160 mm zingué |

* 4 pièces par boîtier de prises souterrain sont nécessaires

Raccourcir la tige filetée selon les besoins

Remarques / Caractéristiques

- à l'état posé, cadre à niveau réglable (+/-3mm) pour un ajustement plus facile au niveau du sol fini
- prise encastrée dans le sol à installer au niveau du sol avec un couvercle rabattable
- pour 1×utilisation de prise à encastrer 45×45×4 mm (p.ex. T23, Schuko, RJ45, TV, HDMI, USB etc.)
- carrossable à l'état fermé
- 2×points d'amorçage pour des alésages supplémentaires sur le boîtier de distribution



Les pieds réglables ne servent qu'à l'installation du boîtier de prise souterrain. La classe de résistance / stabilité n'est atteinte qu'avec le remplissage du boîtier de prise souterrain avec une matière solide (mortier, béton...).

✓ Disponible du stock (sous réserve de vente intermédiaire)

FONTO 2005

Boîtier de prises souterrain avec couvercle rabattable, cadre à niveau réglable et sortie de câble prévue
(Pièces de nivelation disponible en option)



Données techniques

| | |
|---------------------------------------|--|
| Dimensions (L×l×h): | 110×95×75 mm |
| Profondeur de montage: | env. 75 mm (État de livraison) |
| – Niveau réglable: | 72-78 mm |
| – avec pièce de nivelation: | 88-130 mm |
| – avec prolongation de vis sans tête: | 88* - 230 mm |
| Matériel: | Aluminium nature taillé |
| IP classe de protection: | |
| – à l'état fermé: | IP20, entretien à sec uniquement |
| – à l'état branché: | IP20, entretien à sec uniquement |
| Couvercle: | Couvercle rabattable, charnière |
| Mode de fermeture: | Vis cruciforme |
| Sortie de câble: | oui |
| Capacité de charge: | |
| – à l'état fermé: | 2t (20kN) |
| Section max. du câble: | en fonction de l'utilisation du module |
| Raccordement: | 2×M25 |
| Niveau réglable après installation: | oui (+/- 3mm) |
| Pièce de nivelation: | oui (en option) |

Remarques / Caractéristiques

- à l'état posé, cadre à niveau réglable (+/- 3mm) pour un ajustement plus facile au niveau du sol fini
- prise encastrée dans le sol à installer au niveau du sol avec un couvercle rabattable, 1×sortie de câble prévue
- pour 1×utilisation de prise à encastrer 45×45×4 mm (p.ex. T23, Schuko, RJ45, TV, HDMI, USB etc.)
- carrossable à l'état fermé
- 2×points d'amorçage pour des alésages supplémentaires sur le boîtier de distribution
- **ne convient pas aux prises fabriquées selon les normes britanniques!**

FONTO 2005 Boîtier de prises souterrain avec couvercle rabattable, avec sortie de câble, fermé IP20, **Aluminium poli naturel**, 110×95×75 mm

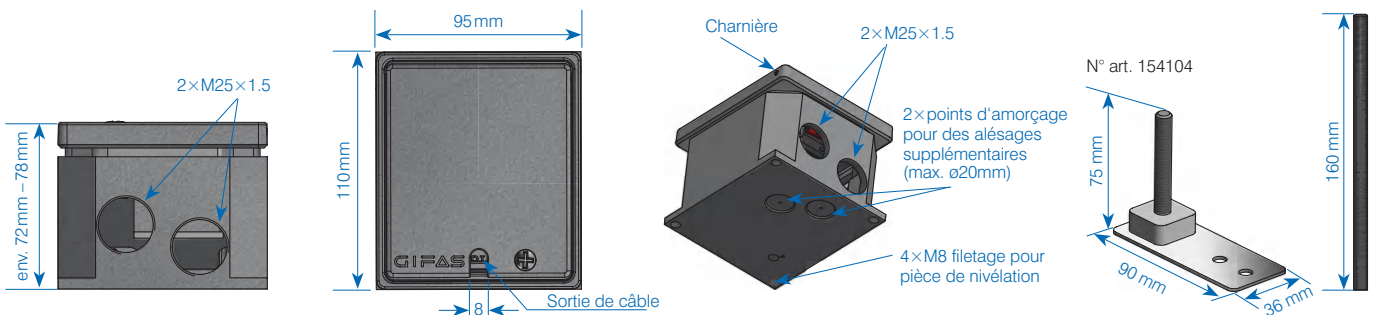
| N° art. | Désignation | Équipement |
|----------|-------------|-----------------|
| ✓ 840891 | FONTO 2005 | sans équipement |

Inserts modulaires et autres accessoires à la page 20

| Accessoires / Pièces de rechange | | |
|----------------------------------|-------------|---|
| ✓ 154104* | FONTO/MASSO | Pièce de nivelation vis de nivelage composée de: 1×plaque de base et 1×tige filetée M8×60 |
| ✓ 840768* | FONTO/MASSO | prolongation tige filetée M8×160mm zingué |

* 4 pièces par boîtier de prises souterrain sont nécessaires

Raccourcir la tige filetée selon les besoins



Les pieds réglables ne servent qu'à l'installation du boîtier de prise souterrain. La classe de résistance / stabilité n'est atteinte qu'avec le remplissage du boîtier de prise souterrain avec une matière solide (mortier, béton...).

✓ Disponible du stock (sous réserve de vente intermédiaire)

FONTO 4290

Boîtier de prises souterrain avec couvercle rabattable et cadre à niveau réglable

(Pièces de nivelation disponible en option)



Domaine interne



Niveau réglable après installation: +/- 6 mm

Données techniques

Dimensions (l×l×h): 119×119×83 mm
 Profondeur de montage: env. 83 mm (État de livraison)
 - Niveau réglable: 77-89 mm
 - avec pièce de nivelation: 95-140 mm
 - avec prolongation de vis sans tête: 95* - 240 mm

Matériel: aluminium, incolore anodisé (résistant aux eaux salines et douces)

IP classe de protection:
 - à l'état fermé: IP65, approprié au nettoyage avec liquides
 - à l'état branché: IP20, entretien à sec uniquement

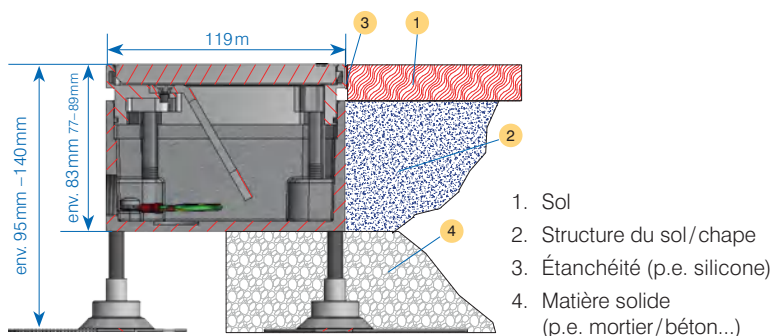
Couvercle: Couvercle rabattable, charnière
 Mode de fermeture: Fermeur
 Sortie de câble: non

Capacité de charge:
 - à l'état fermé: 2t (20 kN)

Raccordement: 2×M25
 Niveau réglable après installation: oui (+/-6 mm)
 Pièce de nivelation: oui (en option)

Remarques/Caractéristiques

- à l'état posé, cadre à niveau réglable (+/- 6mm) pour un ajustement plus facile au niveau du sol fini
- pour 2× utilisation de prises à encastrer 45×45×4 mm (p.ex. T23, Schuko, RJ45 cat6a, TV, HDMI, USB etc.)
- capot de protection en carton pour éviter les dégâts lors de la phase de construction (intégré à l'emballage)
- 2× points d'amorçage pour des alésages supplémentaires sur le boîtier de distribution



Les pieds réglables ne servent qu'à l'installation du boîtier de prise souterrain. La classe de résistance / stabilité n'est atteinte qu'avec le remplissage du boîtier de prise souterrain avec une matière solide (mortier, béton...).

✓ Disponible du stock (sous réserve de vente intermédiaire)

FONTO 4290, Boîtier de prises souterrain avec couvercle rabattable sans sortie de câble, fermé IP65, 119×119×83 mm, aluminium anodisé, niveau réglable +/- 6 mm

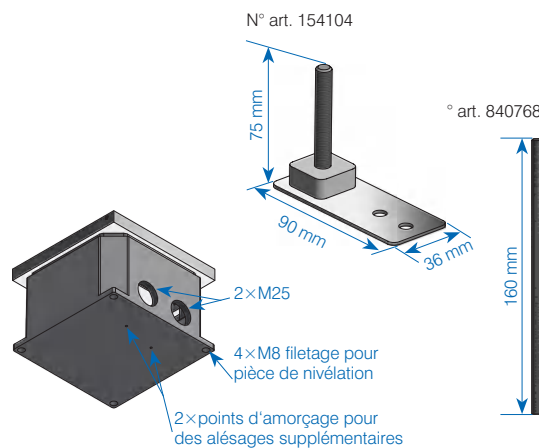
| N° art. | Désignation | Équipement |
|----------|-------------------|-----------------|
| ✓ 840725 | FONTO 4290 | sans équipement |

Inserts modulaires et autres accessoires à la page 20

| Accessoires/Pièces de rechange | | |
|--------------------------------|--|---|
| ✓ 154104* | FONTO/MASSO Pièce de nivelation | vis de nivelage composée de: 1× plaque de base et 1× tige filetée M8×60 |
| ✓ 840768* | FONTO/MASSO prolongation tige filetée | M8×160 mm zingué |

* 4 pièces par boîtier de prises souterrain sont nécessaires

Raccourcir la tige filetée selon les besoins



FONTO 4295

Boîtier de prises souterrain avec couvercle rabattable, cadre à niveau réglable et 2×sortie de câble prévue (Pièces de nivelation disponible en option)



Niveau réglable après installation: +/- 6mm

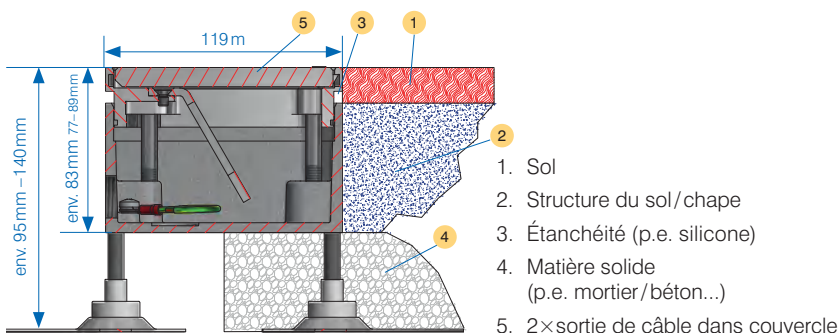
Données techniques

Dimensions (L×l×h): 119×119×83mm
 Profondeur de montage: env. 83mm (État de livraison)
 - Niveau réglable: 77-89mm
 - avec pièce de nivelation: 95-140mm
 - avec prolongation de vis sans tête: 95* - 240mm
 Matériel: Aluminium, incolore anodisé (résistant aux eaux salines et douces)

IP classe de protection:
 - à l'état fermé: IP20, entretien à sec uniquement
 - à l'état branché: IP20, entretien à sec uniquement
 Couvercle: Couvercle rabattable, charnière
 Mode de fermeture: Fermeur
 Sortie de câble: oui
 Capacité de charge:
 - à l'état fermé: 2t (20kN)
 Raccordement: 2×M25
 Niveau réglable après installation: oui (+/-6mm)
 Pièce de nivelation: oui (en option)

Remarques / Caractéristiques

- à l'état posé, cadre à niveau réglable (+/- 6mm) pour un ajustement plus facile au niveau du sol fini
- pour 2×utilisation de prises à encastrer 45×45×4mm (p.ex. T23, Schuko, RJ45 cat6a, TV, HDMI, USB etc.)
- capot de protection en carton pour éviter les dégâts lors de la phase de construction (intégré à l'emballage)
- 2×points d'amorçage pour des alésages supplémentaires sur le boîtier de distribution



Les pieds réglables ne servent qu'à l'installation du boîtier de prise souterrain. La classe de résistance / stabilité n'est atteinte qu'avec le remplissage du boîtier de prise souterrain avec une matière solide (mortier, béton...).

FONTO 4295, Boîtier de prises souterrain avec couvercle rabattable avec sortie de câble, fermé IP20, 119×119×83mm, aluminium anodisé, niveau réglable +/- 6mm

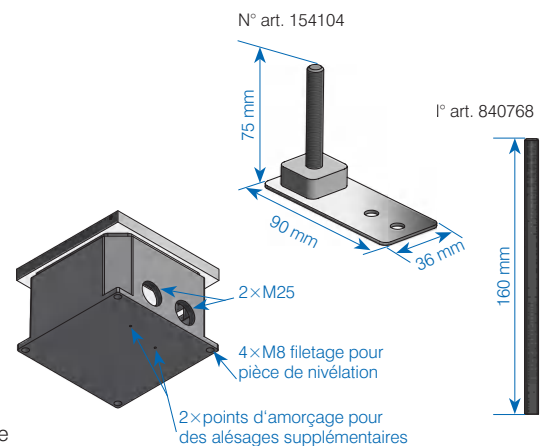
| N° art. | Désignation | Équipement |
|----------|-------------|-----------------|
| ✓ 840764 | FONTO 4295 | sans équipement |

Inserts modulaires et autres accessoires à la page 20

| Accessoires / Pièces de rechange | |
|----------------------------------|---|
| ✓ 154104* | FONTO/MASSO Pièce de nivelation vis de nivelage composée de: 1×plaque de base et 1×tige filetée M8×60 |
| ✓ 840768* | FONTO/MASSO prolongation tige filetée M8×160mm zingué |

* 4 pièces par boîtier de prises souterrain sont nécessaires

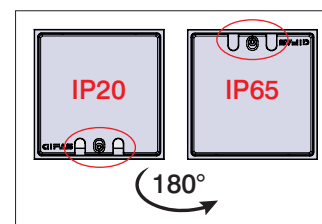
Raccourcir la tige filetée selon les besoins



✓ Disponible du stock (sous réserve de vente intermédiaire)

FONTO 4301

Boîtier de prises souterrain avec couvercle amovible, cadre à niveau réglable et 2× sortie de câble
(Pièces de nivelation disponible en option)



Niveau réglable après installation: +/- 6 mm

Données techniques

| | |
|---------------------------------------|---|
| Dimensions (l×l×h): | 119×119×83 mm |
| Profondeur de montage: | env. 83 mm (État de livraison) |
| - Niveau réglable: | 77-89 mm |
| - avec pièce de nivelation: | 95-140 mm |
| - avec prolongation de vis sans tête: | 95* - 240 mm |
| Matériel: | Aluminium, incolore anodisé (résistant aux eaux salines et douces) |
| IP classe de protection: | IP65, convient pour un entretien avec appareil de balayage; IP65 est atteint si le couvercle est tourné |
| - à l'état fermé: | IP20, entretien à sec uniquement amovible |
| - à l'état branché: | fermoir |
| Couvercle: | oui |
| Mode de fermeture: | 2t (20 kN) |
| Sortie de câble: | 2×M25 |
| Capacité de charge: | oui (+/-6 mm) |
| - à l'état fermé: | oui (en option) |
| Raccordement: | |
| Niveau réglable après installation: | |
| Pièce de nivelation: | |

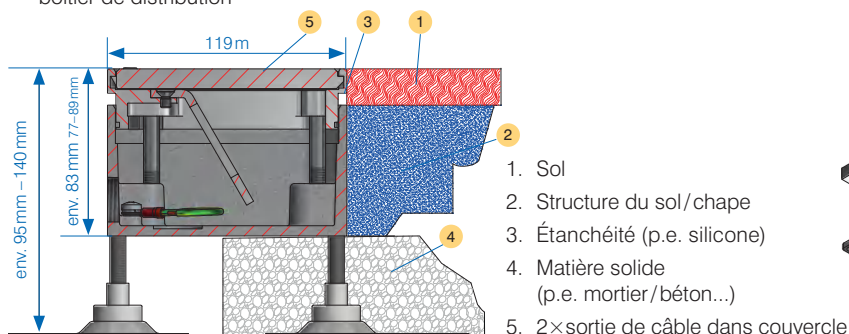
FONTO 4301, Boîtier de prises souterrain avec couvercle et sortie de câble, fermé IP65, 119×119×83 mm aluminium anodisé, niveau réglable +/- 6 mm

| N° art. | Désignation | Équipement |
|----------|-------------|-----------------|
| ✓ 840765 | FONTO 4301 | sans équipement |

Inserts modulaires et autres accessoires à la page 20

Remarques/Caractéristiques

- à l'état posé, cadre à niveau réglable (+/- 6 mm) pour un ajustement plus facile au niveau du sol fini
- pour 2× utilisation de prises à encastrer 45×45×4 mm (p.ex. T23, Schuko, RJ45 cat6a, TV, HDMI, USB etc.) ou pour 1× British Standard in combinaison avec le support d'insertion.
- capot de protection en carton pour éviter les dégâts lors de la phase de construction (intégré à l'emballage)
- 2× points d'amorçage pour des alésages supplémentaires sur le boîtier de distribution



1. Sol
2. Structure du sol/chape
3. Étanchéité (p.e. silicone)
4. Matière solide (p.e. mortier/béton...)
5. 2× sortie de câble dans couvercle

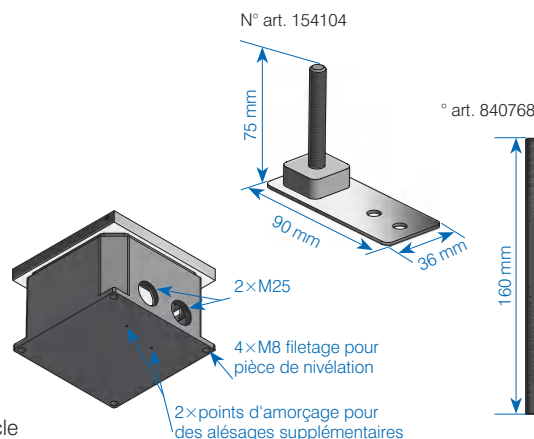
Les pieds réglables ne servent qu'à l'installation du boîtier de prise souterrain. La classe de résistance / stabilité n'est atteinte qu'avec le remplissage du boîtier de prise souterrain avec une matière solide (mortier, béton...).

✓ Disponible du stock (sous réserve de vente intermédiaire)

| Accessoires/Pièces de rechange | | |
|--------------------------------|-------------|---|
| ✓ 154104* | FONTO/MASSO | Pièce de nivelation vis de nivelage composée de: 1× plaque de base et 1× tige filetée M8×60 |
| ✓ 840768* | FONTO/MASSO | prolongation tige filetée M8×160 mm zingué |

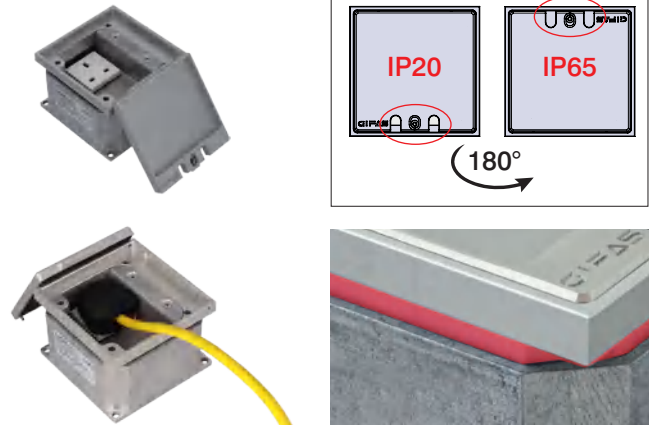
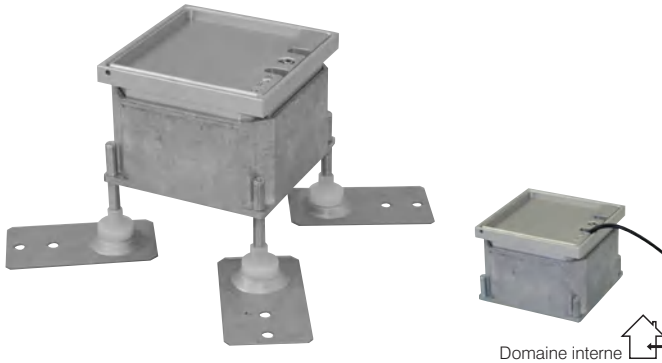
* 4 pièces par boîtier de prises souterrain sont nécessaires

Raccourcir la tige filetée selon les besoins



FONTO 4308

Boîtier de prises souterrain avec couvercle amovible et remplissable, cadre à niveau réglable et 2× sortie de câble
(Pièces de nivelation disponible en option)



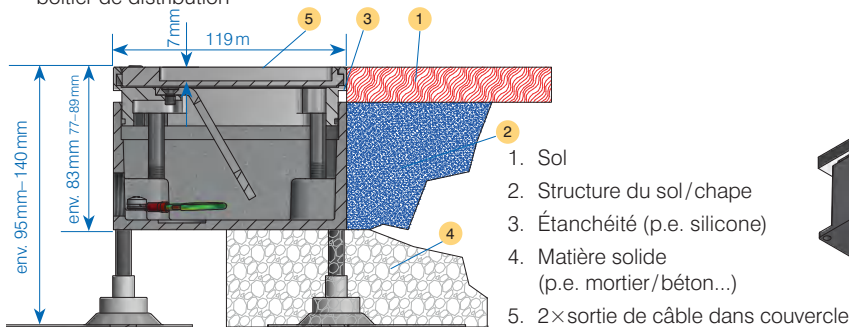
Niveau réglable après installation: +/- 6mm

Données techniques

| | |
|--|---|
| Dimensions (l×l×h): | 119×119×83 mm |
| Profondeur de montage: | env. 83 mm (État de livraison) |
| – Niveau réglable: | 77-89 mm |
| – avec pièce de nivelation: | 95-140 mm |
| – avec prolongation de vis sans tête: | 95* -240 mm |
| Profondeur de la cavité pour le revêtement du sol: | 7 mm |
| Matériel: | Aluminium, incolore anodisé (résistant aux eaux salines et douces) |
| IP classe de protection: | |
| – à l'état fermé: | IP65, convient pour un entretien avec appareil de balayage; IP65 est atteint si le couvercle est tourné |
| – à l'état branché: | IP20, entretien à sec uniquement |
| Couvercle: | amovible, remplissable |
| Mode de fermeture: | fermoir |
| Sortie de câble: | oui |
| Capacité de charge: | |
| – à l'état fermé: | 2t (20kN) |
| Raccordement: | 2×M25 |
| Niveau réglable après installation: | oui (+/-6mm) |
| Pièce de nivelation: | oui (en option) |

Remarques / Caractéristiques

- à l'état posé, cadre à niveau réglable (+/- 6mm) pour un ajustement plus facile au niveau du sol fini
- pour 2× utilisation de prises à encastrer 45×45×4 mm (p.ex. T23, Schuko, RJ45 cat6a, TV, HDMI, USB etc.) ou pour 1× British Standard in combinaison avec le support d'insertion.
- capot de protection en carton pour éviter les dégâts lors de la phase de construction (intégré à l'emballage)
- 2× points d'amorçage pour des alésages supplémentaires sur le boîtier de distribution



FONTO 4308

Boîtier de prises souterrain avec couvercle pour couche de fond et sortie de câble, fermé IP65, 119×119×83 mm aluminium anodisé, niveau réglable +/- 6mm

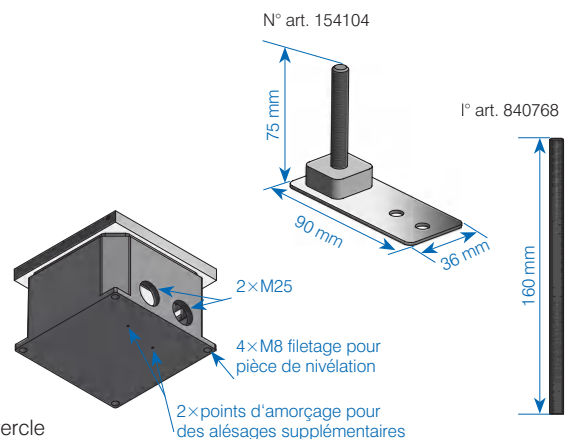
| N° art. | Désignation | Équipement |
|----------|-------------|-----------------|
| ✓ 840766 | FONTO 4308 | sans équipement |

Inserts modulaires et autres accessoires à la page 20

| Accessoires / Pièces de rechange | |
|----------------------------------|---|
| ✓ 154104* | FONTO/MASSO Pièce de nivelation vis de nivelage composée de: 1× plaque de base et 1× tige filetée M8×60 |
| ✓ 840768* | FONTO/MASSO prolongation tige filetée M8×160 mm zingué |

* 4 pièces par boîtier de prises souterrain sont nécessaires

Raccourcir la tige filetée selon les besoins

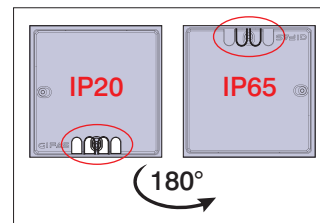


Les pieds réglables ne servent qu'à l'installation du boîtier de prise souterrain. La classe de résistance / stabilité n'est atteinte qu'avec le remplissage du boîtier de prise souterrain avec une matière solide (mortier, béton...).

✓ Disponible du stock (sous réserve de vente intermédiaire)

FONTO 8301

Boîtier de prises souterrain avec couvercle amovible, cadre à niveau réglable et 4×sortie de câble
(Pièces de nivelation disponible en option)



Niveau réglable après installation: +/- 5 mm

Données techniques

| | |
|---------------------------------------|---|
| Dimensions (l×l×h): | 240×240×95 mm |
| Profondeur de montage: | env. 95 mm (État de livraison) |
| - Niveau réglable: | 90 - 100 mm |
| - avec pièce de nivelation: | 105 - 150 mm |
| - avec prolongation de vis sans tête: | 105* - 250 mm |
| Matériel: | Aluminium, incolore anodisé (résistant aux eaux salines et douces) |
| IP classe de protection: | |
| - à l'état fermé: | IP65, approprié au nettoyage avec liquides |
| - à l'état branché: | IP20, entretien à sec uniquement |
| Couvercle: | amovible |
| Mode de fermeture: | fermoir |
| Sortie de câble: | oui |
| Capacité de charge: | |
| - à l'état fermé: | 2t (20 kN) |
| Raccordement: | 6×M25 |
| Niveau réglable après installation: | oui (+/-5 mm) |
| Pièce de nivelation: | oui (en option) |

FONTO 8301, Boîtier de prises souterrain avec couvercle et sortie de câble, fermé IP65, 240×240×95 mm aluminium anodisé, niveau réglable +/- 5 mm

| N° art. | Désignation | Équipement |
|---------|-------------|-----------------|
| 840845 | FONTO 8301 | sans équipement |

Inserts modulaires et autres accessoires à la page 20

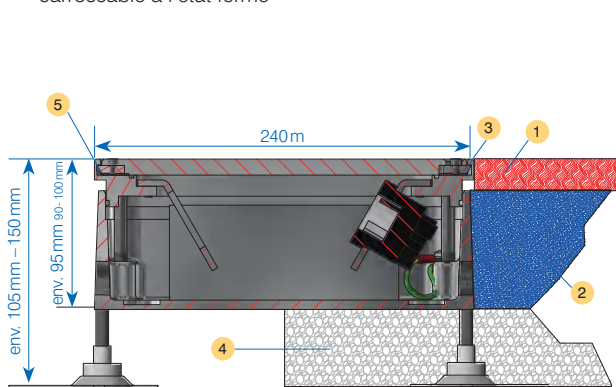
Remarques/Caractéristiques

- à l'état posé, cadre à niveau réglable (+/- 5 mm) pour un ajustement plus facile au niveau du sol fini
- pour 8×utilisation de prises à encastrer 45×45×4 mm (p.ex. T23, Schuko, RJ45 cat6a, TV, HDMI, USB etc.)
- 6×points d'amorçage pour des alésages supplémentaires sur le boîtier de distribution
- carrossable à l'état fermé

| Accessoires/Pièces de rechange | | |
|--------------------------------|-------------|---|
| ✓ 154104* | FONTO/MASSO | Pièce de nivelation vis de nivelage composée de: 1×plaque de base et 1×tige filetée M8×60 |
| ✓ 840768* | FONTO/MASSO | prolongation tige filetée M8×160 mm zingué |
| 840862 | FONTO | pièce d'insertion en aluminium anodisé pour sortie de câble |

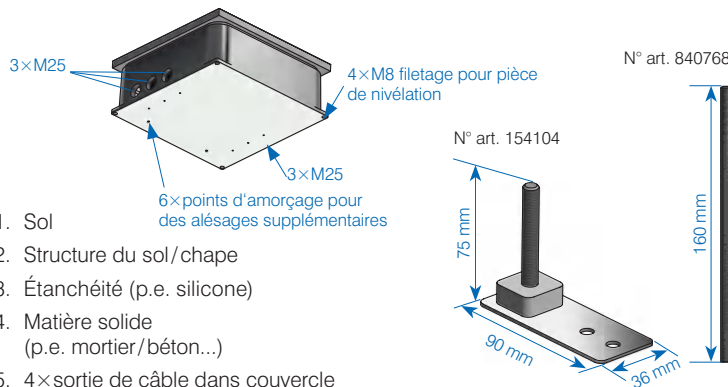
* 4 pièces par boîtier de prises souterrain sont nécessaires

Raccourcir la tige filetée selon les besoins



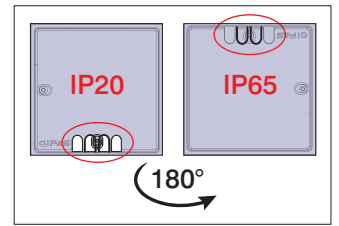
Les pieds réglables ne servent qu'à l'installation du boîtier de prise souterrain. La classe de résistance / stabilité n'est atteinte qu'avec le remplissage du boîtier de prise souterrain avec une matière solide (mortier, béton...).

✓ Disponible du stock (sous réserve de vente intermédiaire)



FONTO 8308

Boîtier de prises souterrain avec couvercle amovible et remplissable, cadre à niveau réglable et 4x sortie de câble
(Pièce de circulation dissociable en option)



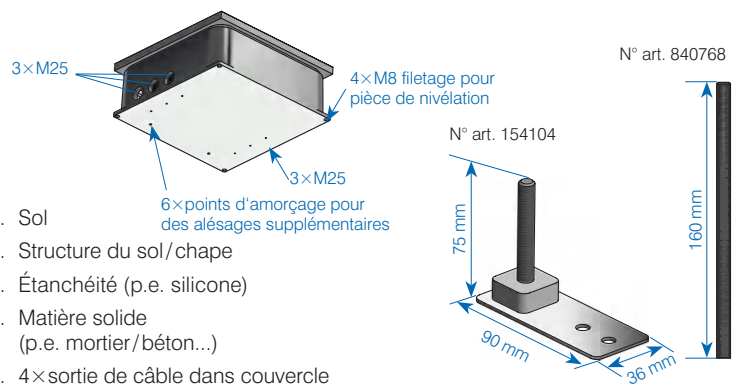
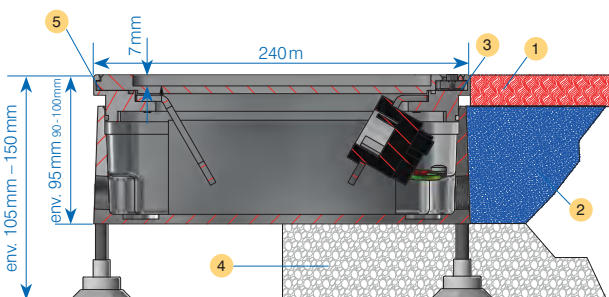
Niveau réglable après installation: +/- 5 mm

Données techniques

| | |
|--|--|
| Dimensions (LxIxh): | 240x240x95 mm |
| Profondeur de montage: | env. 95 mm (État de livraison) |
| <ul style="list-style-type: none"> - Niveau réglable: - avec pièce de nivelation: - avec prolongation de vis sans tête: | 90 - 100 mm |
| | 105 - 150 mm |
| | 105* - 250 mm |
| Profondeur de la cavité pour le revêtement du sol: | 7 mm |
| Matériel: | Aluminium, incolore anodisé (résistant aux eaux salines et douces) |
| IP classe de protection: | |
| - à l'état fermé: | IP65, approprié au nettoyage avec liquides |
| - à l'état branché: | IP20, entretien à sec uniquement |
| Couvercle: | amovible, remplissable |
| Mode de fermeture: | fermoir |
| Sortie de câble: | oui |
| Capacité de charge: | |
| - à l'état fermé: | 2t (20kN) |
| Raccordement: | 6xM25 |
| Niveau réglable après installation: | oui (+/-5 mm) |
| Pièce de nivelation: | oui (en option) |

Remarques / Caractéristiques

- à l'état posé, cadre à niveau réglable (+/- 5 mm) pour un ajustement plus facile au niveau du sol fini
- pour 8x utilisation de prises à encastrer 45x45x4 mm (p.ex. T23, Schuko, RJ45 cat6a, TV, HDMI, USB etc.)
- 6x points d'amorçage pour des alésages supplémentaires sur le boîtier de distribution
- carrossable à l'état fermé



FONTO 8308, Boîtier de prises souterrain avec couvercle et sortie de câble, fermé IP65, 240x240x95 mm **aluminium anodisé**, niveau réglable +/- 5 mm

| N° art. | Désignation | Équipement |
|---------|-------------|-----------------|
| 840848 | FONTO 8308 | sans équipement |

Inserts modulaires et autres accessoires à la page 20

| Accessoires / Pièces de rechange | |
|----------------------------------|--|
| ✓ 154104* | FONTO/MASSO Pièce de nivelation vis de nivelage composée de: 1x plaque de base et 1x tige filetée M8x60 |
| ✓ 840768* | FONTO/MASSO prolongation tige filetée M8x160mm zingué |
| 840862 | FONTO pièce d'insertion en aluminium anodisé pour sortie de câble |

* 4 pièces par boîtier de prises souterrain sont nécessaires

Raccourcir la tige filetée selon les besoins

Les pieds réglables ne servent qu'à l'installation du boîtier de prise souterrain. La classe de résistance / stabilité n'est atteinte qu'avec le remplissage du boîtier de prise souterrain avec une matière solide (mortier, béton...).

✓ Disponible du stock (sous réserve de vente intermédiaire)

FONTO 9301

Boîtier de prises souterrain avec couvercle amovible et sortie de câble

(Pièces de nivelation disponible en option)

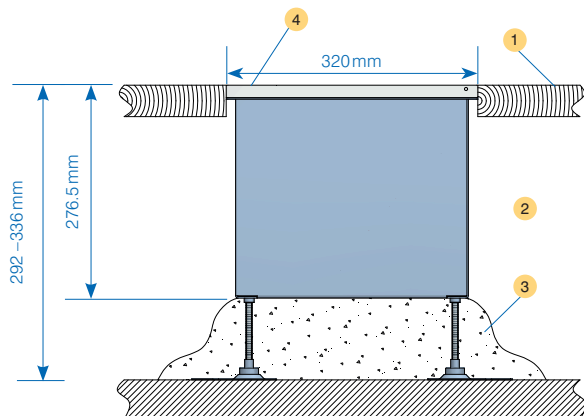


Données techniques

| | |
|-------------------------------|---|
| Dimensions (l×l×h): | 320×240×276.5 mm |
| Profondeur de montage: | 276.5 mm (État de livraison) |
| | 292 - 336 mm |
| Matériel: | |
| – avec pièce de nivelation: | |
| – Couvercle/Cadre: | Aluminium, incolore anodisé (résistant aux eaux salines et douces) |
| | V2A (1.4301) |
| – Boîte: | IP55 - IP67 |
| Degré de protection: | |
| – faire attention au drainage | |
| Couvercle: | amovible |
| Mode de fermeture: | fermoir |
| Sortie de câble: | oui |
| Capacité de charge: | |
| – à l'état fermé: | 5 t (50 kN) |
| Raccordement: | 2×M20 en bas 2×M25 en bas |
| Pièce de nivelation: | oui (en option) |

Remarques/Caractéristiques

- pour un usage intérieur et extérieur
- carrossable à l'état fermé
- boîte de raccordement peut être remplie de gel isolant



FONTO 9301, Boîtier de prises souterrain avec couvercle et sortie de câble, fermé IP67, 320×240×276.5 mm, **aluminium anodisé incolore**

| N° art. | Désignation | Équipement |
|----------|-------------------|--------------------------------------|
| 861018 | FONTO 9301 | 3×T23/1×T25 |
| 860926 | FONTO 9301 | 2×CEE 16/3 |
| 860856 | FONTO 9301 | 2×CEE 16/5 |
| ✓ 861005 | FONTO 9301 | 2×T25 1×CEE 16/5 |
| 860860 | FONTO 9301 | 1×CEE 32/5 |
| 860862 | FONTO 9301 | 1×CEE 16/5 2×Schuko |
| 860864 | FONTO 9301 | 1×CEE 16/5 1×British Standard 13A |
| 860866 | FONTO 9301 | 2×British Standard 13A |

Autres possibilités d'équipement sur demande!

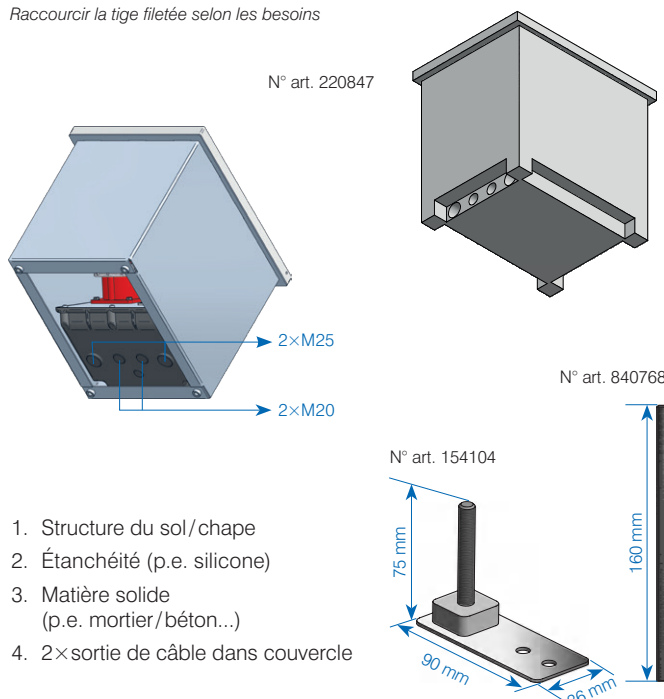
Sur demande, la FONTO 9301 peut également être fabriquée en acier chromé.

Inserts modulaires et autres accessoires à la page 20

| Accessoires / Pièces de rechange | |
|----------------------------------|--|
| ✓ 154104* | FONTO / MASSO Pièce de nivelation vis de nivelage composée de: 1×plaque de base et 1×tige filetée M8×60 |
| ✓ 840768* | FONTO / MASSO prolongation tige filetée M8×160 mm zingué |
| ✓ 211636 | FONTO Pièce d'insertion en aluminium anodisé incolore pour sortie de câble |
| ✓ 220847 | FONTO Boîte d'encastrement en polystyrène |
| ✓ 219243 | FONTO couvercle pour verrouillage |
| ✓ 012009 | Serrure 4 pans 8 mm en inox V2A |
| ✓ 011691 | Clé 4 pans 8 mm, noire |

* 4 pièces par boîtier de prises souterrain sont nécessaires

Raccourcir la tige filetée selon les besoins



1. Structure du sol / chape
2. Étanchéité (p.e. silicone)
3. Matière solide (p.e. mortier / béton...)
4. 2× sortie de câble dans couvercle

Les pieds réglables ne servent qu'à l'installation du boîtier de prise souterrain. La classe de résistance / stabilité n'est atteinte qu'avec le remplissage du boîtier de prise souterrain avec une matière solide (mortier, béton...). Un drainage est nécessaire pour une installation à l'extérieur.

✓ Disponible du stock (sous réserve de vente intermédiaire)

FONTO avec couvercle amovible

FONTO 9308

Boîtier de prises souterrain avec couvercle amovible, remplissable et sortie de câble
(Pièces de nivelation disponible en option)



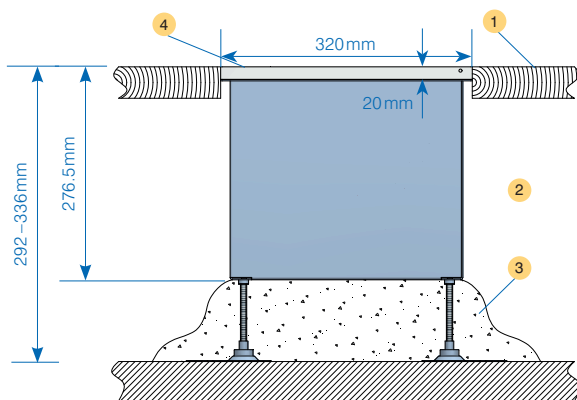
Emploi extérieur

Données techniques

| | |
|--|---|
| Dimensions (l×l×h): | 320×240×276.5 mm |
| Profondeur de montage: | 276.5 mm (État de livraison) |
| – avec pièce de nivelation: | 292 - 336 mm |
| Profondeur de la cavité pour le revêtement du sol: | 7 mm |
| Matériel: | |
| – Couvercle/Cadre: | Aluminium, incolore anodisé (résistant aux eaux salines et douces) V2A (1.4301) |
| – Boîte: | IP55 - IP67 |
| Degré de protection: | |
| – faire attention au drainage | |
| Couvercle: | amovible, remplissable |
| Mode de fermeture: | fermoir |
| Sortie de câble: | oui |
| Capacité de charge: | |
| – à l'état fermé: | 5 t (50 kN) |
| Raccordement: | 2×M20 en bas 2×M25 en bas |
| Pièce de nivelation: | oui (en option) |

Remarques / Caractéristiques

- pour un usage intérieur et extérieur
- carrossable à l'état fermé
- boîte de raccordement peut être remplie de gel isolant



1. Structure du sol/chape
2. Étanchéité (p.e. silicone)
3. Matière solide (p.e. mortier/béton...)
4. 2×sortie de câble dans couvercle

FONTO 9308, Boîtier de prises souterrain avec couvercle et sortie de câble, fermé IP67, 320×240×276.5 mm, aluminium anodisé incolore

| N° art. | Désignation | Équipement |
|----------|-------------|--------------------------------------|
| ✓ 860857 | FONTO 9308 | 2×CEE 16/5 |
| 861006 | FONTO 9308 | 2×T25 1×CEE 16/5 |
| 860861 | FONTO 9308 | 1×CEE 32/5 |
| 860863 | FONTO 9308 | 1×CEE 16/5 2×Schuko |
| 860865 | FONTO 9308 | 1×CEE 16/5 1×British Standard 13A |
| 860867 | FONTO 9308 | 2×British Standard 13A |

Autres possibilités d'équipement sur demande!

Inserts modulaires et autres accessoires à la page 20

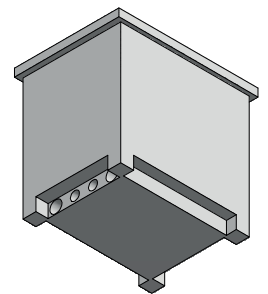
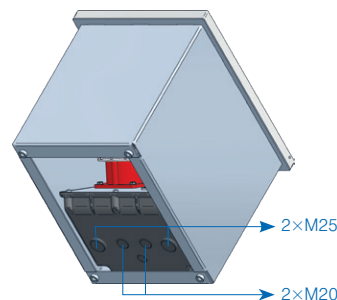
Accessoires / Pièces de rechange

| | |
|-----------|---|
| ✓ 154104* | FONTO/MASSO Pièce de nivelation vis de nivelage composée de: 1×plaque de base et 1×tige filetée M8×60 |
| ✓ 840768* | FONTO/MASSO prolongation tige filetée M8×160 mm zingué |
| ✓ 211636 | FONTO Pièce d'insertion en aluminium anodisé incolore pour sortie de câble |
| ✓ 220847 | FONTO Boîte d'encastrement en polystyrène |

* 4 pièces par boîtier de prises souterrain sont nécessaires

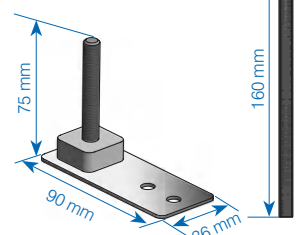
Raccourcir la tige filetée selon les besoins

N° art. 220847



N° art. 840768

N° art. 154104



Les pieds réglables ne servent qu'à l'installation du boîtier de prise souterrain. La classe de résistance / stabilité n'est atteinte qu'avec le remplissage du boîtier de prise souterrain avec une matière solide (mortier, béton...). Un drainage est nécessaire pour une installation à l'extérieur.

✓ Disponible du stock (sous réserve de vente intermédiaire)

FONTO 4970W

Boîtier de prises souterrain avec couvercle à visser,
tube de protection contre l'eau et cadre à niveau réglable
(Pièces de nivelation disponible en option)



Domaine interne

Données techniques

| | |
|---|---|
| Dimensions (l×l×h): | 119×119×83 mm |
| Profondeur de montage: | env. 83 mm (État de livraison) |
| - Niveau réglable: | 77 - 89 mm |
| - avec pièce de nivelation: | 95 - 140 mm |
| - avec prolongation de vis sans tête: | 95* - 240 mm |
| Matériel: | Aluminium, incolore anodisé (résistant aux eaux salines et douces) |
| IP classe de protection: | |
| - à l'état fermé: | IP67, approprié au nettoyage avec liquides |
| - avec tube de protection contre l'eau: | IP67, niveau de l'eau max. 18 mm |
| Couvercle: | couvercle à visser amovible |
| Mode de fermeture: | vis à six pans creux |
| Sortie de câble: | oui |
| Capacité de charge: | |
| - à l'état fermé: | 2t (20kN) |
| Raccordement: | 2×M25 |
| Niveau réglable après installation: | oui (+/-6 mm) |
| Pièce de nivelation: | oui (en option) |

FONTO 4970W Boîtier de prises souterrain avec couvercle à visser et tube de protection contre l'eau, fermé IP67, **aluminium anodisé**, 119×119×83 mm

| N° art. | Désignation | Équipement |
|----------|--------------------|-----------------|
| ✓ 840983 | FONTO 4970W | sans équipement |

Inserts modulaires et autres accessoires à la page 20

Remarques / Caractéristiques

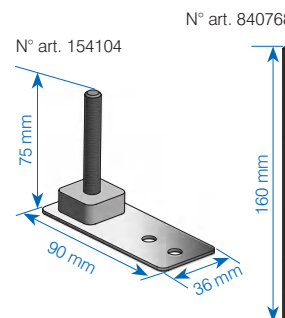
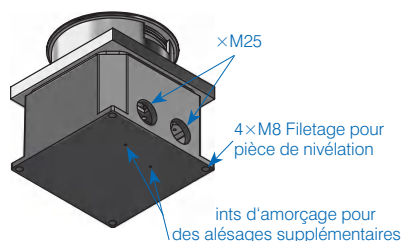
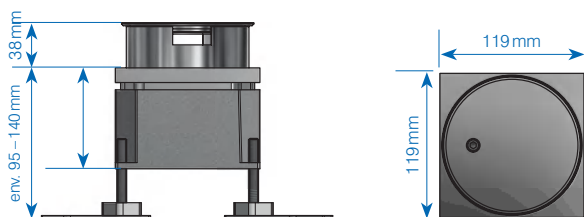
- à l'état posé, cadre à niveau réglable (+/- 6 mm) pour un ajustement plus facile au niveau du sol fini
- pour 1×utilisation de prise à encastrer 45×45×4 mm et 1×utilisation de prise à encastrer 22,5×45×4 mm (p.ex. Schuko, RJ45, etc.)
- capot de protection en carton pour éviter les dégâts lors de la phase de construction (intégré à l'emballage)
- résistant praticable à l'état branché
- 2×points d'amorçage pour des alésages supplémentaires sur le boîtier de distribution

Niveau réglable après installation: +/- 5 mm

| Accessoires / Pièces de rechange | | |
|----------------------------------|--|--|
| ✓ 154104* | FONTO / MASSO Pièce de nivelation vis de nivelage composée de: 1×plaque de base et 1×tige filetée M8×60 | |
| ✓ 840768* | FONTO / MASSO prolongation tige filetée M8×160 mm zingué | |

* 4 pièces par boîtier de prises souterrain sont nécessaires

Raccourcir la tige filetée selon les besoins



Les pieds réglables ne servent qu'à l'installation du boîtier de prise souterrain. La classe de résistance / stabilité n'est atteinte qu'avec le remplissage du boîtier de prise souterrain avec une matière solide (mortier, béton...).

✓ Disponible du stock (sous réserve de vente intermédiaire)

FONTO 5000/FONTO 5000.R

Boîtier de prises souterrain avec couvercle à visser et tube de protection contre l'eau
(Pièces de nivelation disponible en option)



FONTO 5000

FONTO 5000.R
Version carrée sur demande

Domaine interne

Données techniques

| | |
|---|--|
| FONTO 5000 (ø×h): | 156×95 mm |
| FONTO 5000.R (l×l×h)*: | 156×156×95 mm |
| Diamètre de la douille: | 156 mm |
| Profondeur de montage: | env. 95 mm (État de livraison) |
| – avec pièce de nivelation: | 100 mm |
| – avec prolongation de vis sans tête: | 100* - 205 mm |
| Matériel: | Aluminium, incolore anodisé |
| IP classe de protection: | |
| – à l'état fermé: | IP67, approprié au nettoyage avec liquides |
| – avec tube de protection contre l'eau: | IP67, niveau de l'eau max. 14 mm |
| Couvercle: | couvercle à visser amovible |
| Mode de fermeture: | vis à six pans creux |
| Sortie de câble: | oui |
| Capacité de charge: | |
| – à l'état fermé: | 40 kN |
| Raccordement: | 4×M32 |
| Niveau réglable après installation: | non |
| Pièce de nivelation: | oui (en option) |

Remarques/Caractéristiques

- boîtier de prises souterrain à installer au niveau du sol avec couvercle à visser et un tuyau d'évacuation (dissimulé dans le boîtier en cas de non utilisation)
- pour 2×utilisation de prises à encastrer 45×45×4 mm et 2×utilisation de prises à encastrer 22.5×45×4 mm (p.ex. Schuko, RJ45, etc.)
- tube de protection contre l'eau en cas de non-utilisation caché dans le boîtier
- résistant praticable à l'état branché

FONTO 5000 Boîtier de prises souterrain avec couvercle à visser et tube de protection contre l'eau, fermé IP67, **aluminium anodisé**, 156×156×95 mm

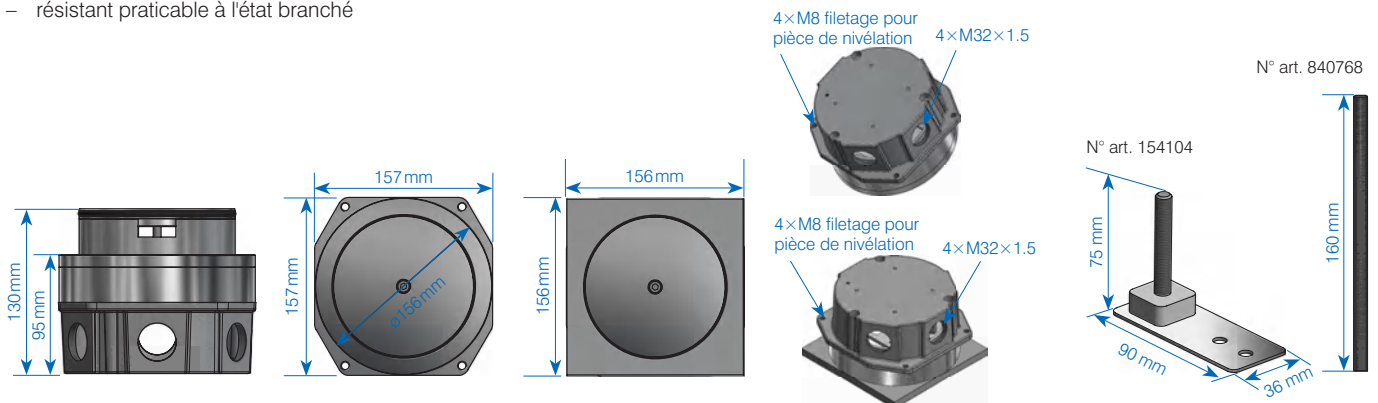
| N° art. | Désignation | Équipement |
|----------|-------------------|-----------------|
| ✓ 840963 | FONTO 5000 | sans équipement |

Inserts modulaires et autres accessoires à la page 20

| Accessoires/Pièces de rechange | | |
|--------------------------------|--------------------|---|
| ✓ 154104* | FONTO/MASSO | Pièce de nivelation vis de nivelage composée de: 1×plaque de base et 1×tige filetée M8×60 |
| ✓ 840768* | FONTO/MASSO | prolongation tige filetée M8×160 mm zingué |

* 4 pièces par boîtier de prises souterrain sont nécessaires

Raccourcir la tige filetée selon les besoins



Les pieds réglables ne servent qu'à l'installation du boîtier de prise souterrain. La classe de résistance / stabilité n'est atteinte qu'avec le remplissage du boîtier de prise souterrain avec une matière solide (mortier, béton...).

✓ Disponible du stock (sous réserve de vente intermédiaire)

Inserts pour FONTO

Prises de courant

| N° art. | Désignation | |
|----------|---|--|
| ✓ 210493 | Prise à encastrer 1×Schuko Legrand Mosaic blanc 16A/250V/IP20 | |
| ✓ 134765 | Prise à encastrer Schuko F/B Legrand Mosaic blanc 16A/250V/IP20 | |
| ✓ 134711 | Prise à encastrer 1×T13 Legrand Mosaic blanc 10A/250V/IP20 | |
| ✓ 134763 | Prise à encastrer 1×T23 Legrand Mosaic blanc 16A/250V/IP20 | |
| ✓ 195046 | Prise à encastrer British Standard, Legrand Arteor blanc 13A/250V/IP20 | |

Support d'insertion

| N° art. | Désignation | |
|---------|--|--|
| 247529 | Support d'insertion simple pour FONTO 4xxx pour prise de courant encastrée British Standard | |
| 206841 | Support d'insertion double pour FONTO 8301/8308 pour prise de courant encastrée British Standard | |

Opérations spéciales

| N° art. | Désignation | |
|----------|---|--|
| ✓ 134855 | Prise à encastrer 1×RJ45 Legrand Mo- saic blanc cat.6/bouchonné, 1Mod, IP20 | |
| 147131 | Prise à encastrer TV/Radio/SAT Legrand Arteor blanc , 2Mod, IP20 classe A | |
| 149527 | Prise à encastrer câble audio Legrand Mosaic blanc, simple, 4 mm² | |

Couvercle borgne

| N° art. | Désignation | |
|----------|--|--|
| ✓ 135158 | Couvercle borgne Legrand Mosaic blanc 1-Module | |
| ✓ 135154 | Couvercle borgne Legrand Mosaic blanc 2-Modules | |

✓ Disponible du stock (sous réserve de vente intermédiaire)

Accessoires

| N° art. | Désignation | |
|----------|---|--|
| ✓ 058191 | Vis de fermeture pour M25×1.5 mm gris, polyamide renforcée de fibres de verre IP54 avec rainure | |
| ✓ 058192 | Vis de fermeture pour M32×1.5 mm gris, polyamide renforcée de fibres de verre IP54 avec rainure | |
| ✓ 225541 | Joint plat M25 néoprène noir, à l'intérieur 23 mm, à l'extérieur 30 mm, épaisseur 1.2 mm | |
| ✓ 225542 | Joint plat M32 néoprène noir, à l'intérieur 30 mm, à l'extérieur 40 mm, épaisseur 1.5 mm | |
| 181535 | Raccord pour tuyau AGRO M32 noir, droit, pour tuyau synthétique ø34.5 mm | |
| ✓ 153458 | Raccord pour tuyau AGRO M25 noir, droit, pour tuyau synthétique ø21.2 mm | |
| ✓ 016871 | Raccord pour tuyau AGRO M25 noir, droit, pour tuyau synthétique ø28.5 mm | |
| ✓ 128266 | Tuyau flex AGRO ROHRFLEX PA6 noir, 16.5/21.2 mm flexible (EV = 50 m) | |
| ✓ 038208 | Tuyau flex ROHRFLEX PA6 noir 23.0/28.5 mm flexible (EV = 50 m) | |
| 024202 | Tuyau flex ROHRFLEX PA6 noir 29.0/34.5 mm flexible (EV = 25 m) | |
| ✓ 154104 | Pièce de nivelation avec vis sans tête M8×60 mm pour boîtier de prises souterrain FONTO/MASSO | |
| ✓ 840768 | Vis sans tête M8×160 mm pour pièce de nivelation de boîtier de prises souterrain FONTO/MASSO | |

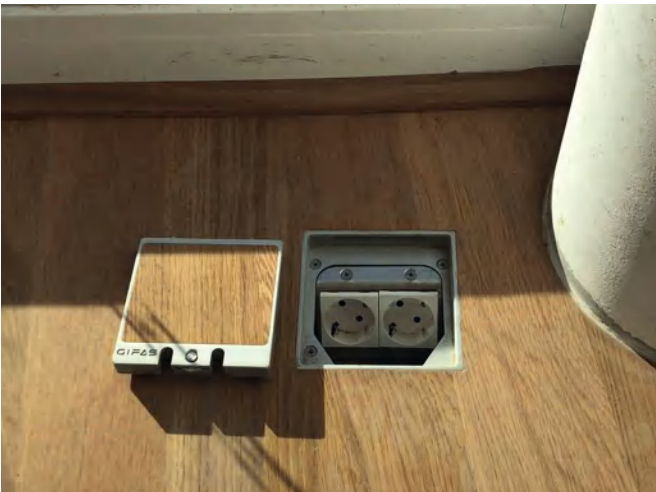
Exemples d'utilisation FONTO



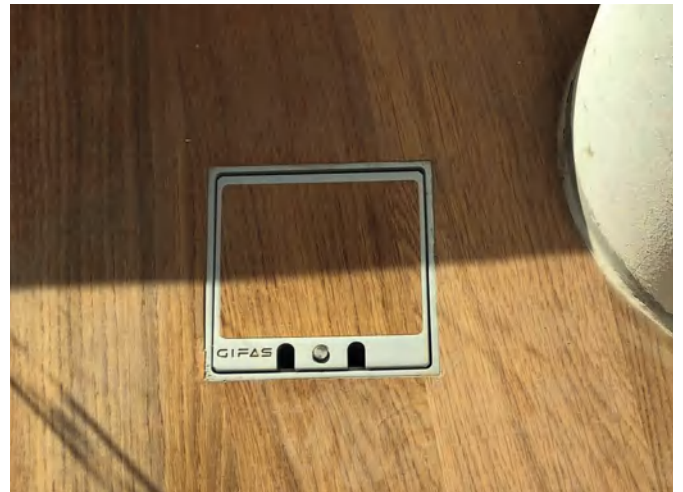
Jardin d'hiver



Wellness Lounge



Maison particulière



Maison particulière



Maison particulière



Concessionnaire automobile



Centre commercial



Concessionnaire automobile



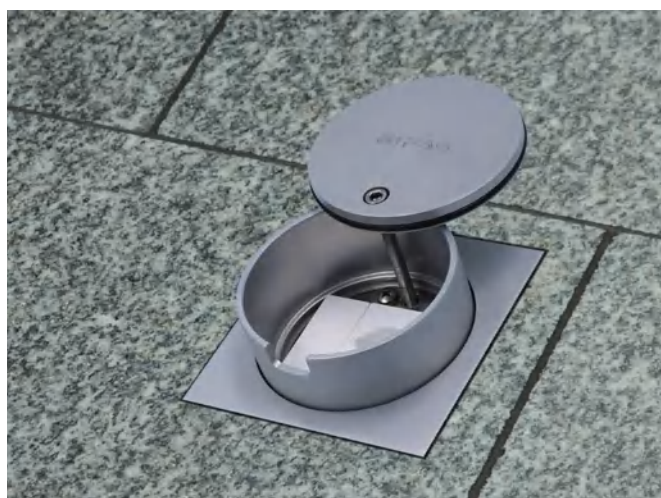
Centre commercial



Concessionnaire automobile



Jardin d'hiver



Centre commercial

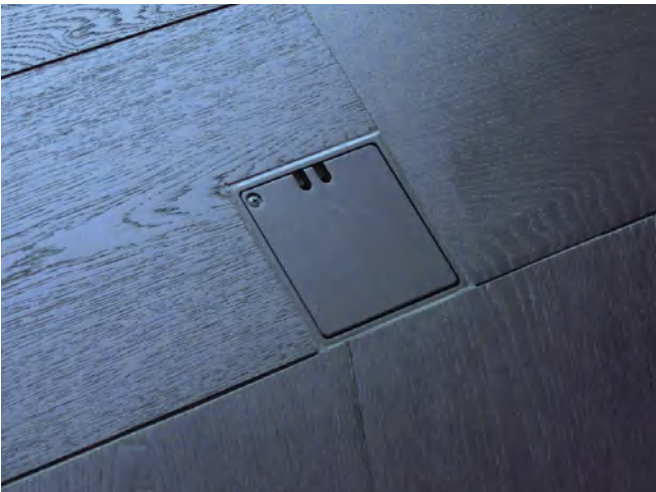
Exemples d'utilisation FONTO



Maison privée



Centre commercial



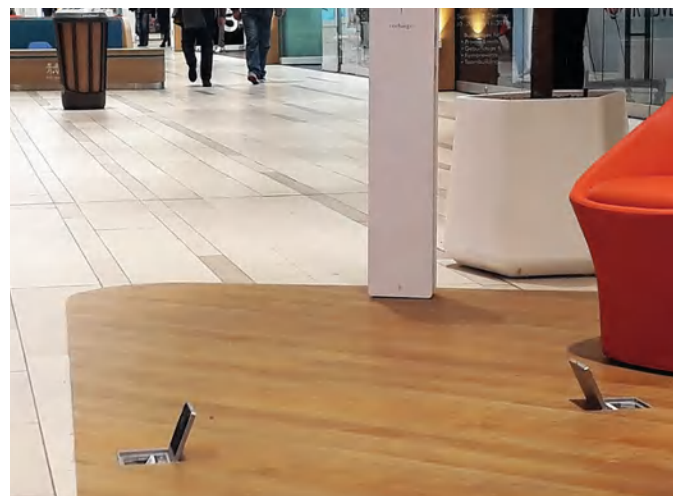
Musée



Maison particulière



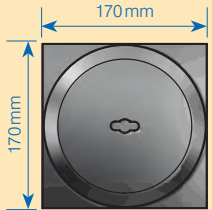
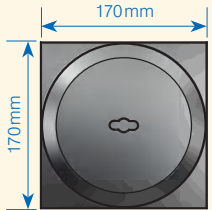


Wellness Lounge



Centre commercial

| Modèles | MASSO 3000.2 | MASSO 4000 | MASSO 4010 |
|------------------------------------|-------------------------|-------------------------|-------------------------|
| | | | |
| Données techniques | | | |
| Secteur d'utilisation | Domaine interne | Domaine interne | Domaine interne |
| Raccordement d'air | non | oui | non |
| Equipement max. | 4×modules 45×45 mm | 4×modules 45×45 mm | 1×CEE 32 |
| Mode de nettoyage (IP) | Nettoyage avec liquides | Nettoyage avec liquides | Nettoyage avec liquides |
| IP fermé | IP67 | IP67 | IP67 |
| IP branché | IP20 | IP55 | IP54 |
| Type de couvercle | Couvercle à visser | Couvercle à visser | Couvercle à visser |
| Couvercle remplissable | non | non | non |
| Mode de fermeture du couvercle | Poignée de levage | Poignée de levage | Poignée de levage |
| Pièce de nivélation | oui (en option) | oui (en option) | oui (en option) |
| Sortie de câble prévue | non | non | non |
| Capacité de charge | 4t (40 kN) | 4t (40 kN) | 4t (40 kN) |
| Dimensions (l×l) | 170×170 mm | 170×170 mm | 170×170 mm |
| Profondeur de montage | 145 - 245 mm | 190 - 290 mm | 190 - 290 mm |
| Niveau réglable après installation | non | non | non |
| Matériel: Aluminium.. | anodisé | anodisé | anodisé |
| Raccordement | 3×M32 | 3×M32 | 3×M32 |
| Description des détails en page | 26 | 27 | 28 |

| Modèles | MASSO 8000 | MASSO 8010 |
|------------------------------------|---|--|
| |  |  |
| |  |  |
| Données techniques | | |
| Secteur d'utilisation | Domaine interne | Domaine interne |
| Raccordement d'air | oui | oui |
| Équipement max. | 6×modules 45×45 mm | 1×CEE 16 3×modules 45×45 mm |
| Mode de nettoyage (IP) | Nettoyage avec liquides | Nettoyage avec liquides |
| IP fermé | IP67 | IP67 |
| IP branché | IP54 | IP54 |
| Type de couvercle | Couvercle à visser | Couvercle à visser |
| Couvercle remplissable | non | non |
| Mode de fermeture du couvercle | Poignée de levage | Poignée de levage |
| Pièce de nivelation | oui (en option) | oui (en option) |
| Sortie de câble prévue | non | non |
| Capacité de charge | 4t (40 kN) | 4t (40 kN) |
| Dimensions (l×l) | 170×170 mm | 170×170 mm |
| Profondeur de montage | 255 - 355 mm | 255 - 355 mm |
| Niveau réglable après installation | non | non |
| Matériel: Aluminium.. | anodisé | anodisé |
| Raccordement | 3×M32 | 3×M32 |
| Description des détails en page | 29 | 30 |

MASSO 3000.2

Boîtier de prises souterrain escamotable micro

(Pièces de nivelation disponible en option)



Données techniques

| | |
|---------------------------------------|--|
| Dimensions (l×l×h): | 170×170×142 mm |
| Profondeur de montage: | |
| – avec pièce de nivelation: | 145 mm |
| – avec prolongation de vis sans tête: | 145* - 245 mm |
| Matériel: | Aluminium, incolore anodisé (résistant aux eaux salines et douces) |
| IP classe de protection: | |
| – à l'état fermé: | IP67, approprié au nettoyage avec liquides, carrossable |
| – à l'état branché: | IP20, entretien à sec uniquement, praticable |
| Couvercle: | Couvercle à visser |
| Mode de fermeture: | Poignée de levage |
| Sortie de câble: | non |
| Capacité de charge: | |
| – à l'état fermé: | 4t (40 kN) |
| Raccordement: | 3×M32 |
| Niveau réglable après installation: | non |
| Pièce de nivelation: | oui (en option) |

Remarques/Caractéristiques

- distributeur escamotable micro à installer quasiment au niveau du sol
- pour 4× utilisation de prises à encastrer 45×45×4 mm (p.ex. T23, Schuko, RJ45 cat6a, TV, HDMI, USB etc.)
- 3× points d'amorçage pour des alésages supplémentaires ø25 mm et 2× points d'amorçage pour des alésages supplémentaires ø32 mm dans la partie inférieure du boîtier

MASSO 3000.2, Boîtier de prises souterrain escamotable, fermé IP67, **aluminium anodisé**, 170×170×142 mm, incl. clé, ne peut pas être fermé à l'état branché

| N° art. | Désignation | Équipement |
|---------|---------------------|---|
| 840919 | MASSO 3000.2 | sans équipement |
| 841031 | MASSO 3000.2 | 3×T23 1×bouchon |
| 840925 | MASSO 3000.2 | 3×T23 2×RJ45 |
| 840682 | MASSO 3000.2 | 3×Schuko 1×bouchon |
| 840924 | MASSO 3000.2 | 3×Schuko, 2×RJ45 |
| 840967 | MASSO 3000.2 | 2×British Standard 13A 2×RJ45 1×bouchon |

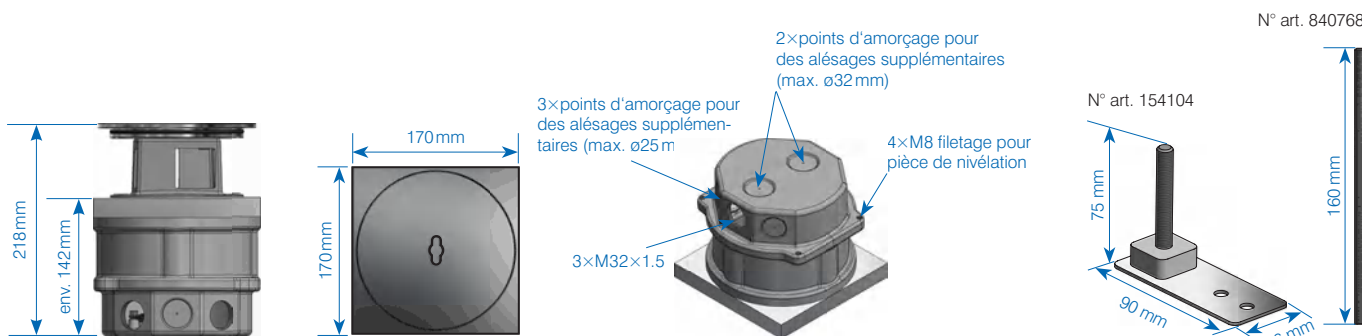
Autres possibilités d'équipement sur demande!

Inserts modulaires et autres accessoires à la page 20

| Accessoires / Pièces de rechange | |
|----------------------------------|--|
| ✓ 154104* | FONTO/MASSO Pièce de nivelation vis de nivelage composée de: 1× plaque de base et 1× tige filetée M8×60 |
| ✓ 840768* | FONTO/MASSO prolongation tige filetée M8×160 mm zingué |

* 4 pièces par boîtier de prises souterrain sont nécessaires

Raccourcir la tige filetée selon les besoins

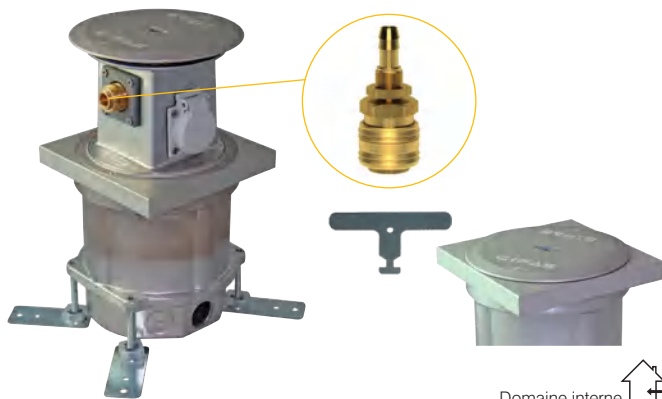


Les pieds réglables ne servent qu'à l'installation du boîtier de prise souterrain. La classe de résistance / stabilité n'est atteinte qu'avec le remplissage du boîtier de prise souterrain avec une matière solide (mortier, béton...).

✓ Disponible du stock (sous réserve de vente intermédiaire)

MASSO 4000

Boîtier de prises souterrain escamotable micro
(Pièces de nivelation disponible en option)



MASSO 4000 Boîtier de prises souterrain escamotable, fermé IP67, **aluminium anodisé**, 170×170×190 mm, incl. clé, ne peut pas être fermé à l'état branché

| N° art. | Désignation | Équipement |
|----------|-------------------|------------------------|
| 840912 | MASSO 4000 | sans équipement |
| ✓ 840949 | MASSO 4000 | 4×Schuko |
| 840953 | MASSO 4000 | 3×Schuko, 2×RJ45 |
| 840970 | MASSO 4000 | 4×British Standard 13A |

Autres possibilités d'équipement sur demande (p.ex.air comprimé)!

Inserts modulaires et autres accessoires à la page 20

Données techniques

| | |
|---------------------------------------|--|
| Dimensions (l×l×h): | 170×170×190 mm |
| Profondeur de montage: | |
| – avec pièce de nivelation: | 190 mm |
| – avec prolongation de vis sans tête: | 190* - 290 mm |
| Matériel: | Aluminium, incolore anodisé (résistant aux eaux salines et douces) |
| IP classe de protection: | |
| – à l'état fermé: | IP67, approprié au nettoyage avec liquides, carrossable |
| – à l'état branché: | jusqu'à IP55, selon équipement, carrossable |
| Couvercle: | Couvercle à visser |
| Mode de fermeture: | Poignée de levage |
| Sortie de câble: | non |
| Capacité de charge: | |
| – à l'état fermé: | 4t (40kN) |
| Raccordement: | 3×M32 |
| Niveau réglable après installation: | non |
| Pièce de nivelation: | oui (en option) |

Accessoires/ Pièces de rechange

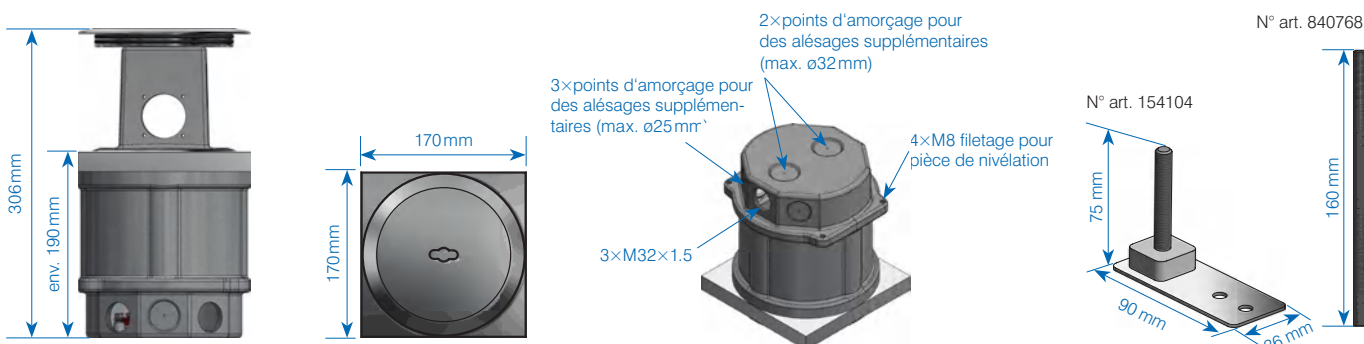
| | |
|-----------|--|
| ✓ 154104* | FONTO/MASSO Pièce de nivelation vis de nivelage composée de: 1×plaque de base et 1×tige filetée M8×60 |
| ✓ 840768* | FONTO/MASSO prolongation tige filetée M8×160 mm zingué |

* 4 pièces par boîtier de prises souterrain sont nécessaires

Raccourcir la tige filetée selon les besoins

Remarques/Caractéristiques

- distributeur escamotable micro à installer quasiment au niveau du sol
- 3×points d'amorçage pour des alésages supplémentaires $\varnothing 25$ mm et 2×points d'amorçage pour des alésages supplémentaires $\varnothing 32$ mm dans la partie inférieure du boîtier
- Raccordement d'air comprimé possible (raccord rapide Série ES DN 7.2, SLW 6, pour tuyau $\varnothing 8$ mm)



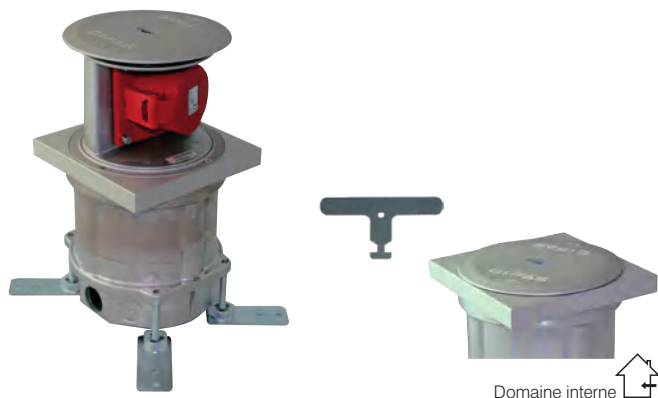
Les pieds réglables ne servent qu'à l'installation du boîtier de prise souterrain. La classe de résistance / stabilité n'est atteinte qu'avec le remplissage du boîtier de prise souterrain avec une matière solide (mortier, béton...).

✓ Disponible du stock (sous réserve de vente intermédiaire)

MASSO 4010

Boîtier de prises souterrain escamotable micro

(Pièces de nivelation disponible en option)



Données techniques

Dimensions (l×l×h): 170×170×190 mm
 Profondeur de montage:
 - avec pièce de nivelation: 190 mm
 - avec prolongation de vis sans tête: 190* - 290 mm
 Matériel: Aluminium, incolore anodisé (résistant aux eaux salines et douces)

IP classe de protection:
 - à l'état fermé: IP67, approprié au nettoyage avec liquides, carrossable jusqu'à IP54, selon équipement, carrossable
 - à l'état branché: non

Couvercle: Couverture à visser
 Mode de fermeture: Poignée de levage
 Sortie de câble: non

Capacité de charge:
 - à l'état fermé: 4t (40kN)

Raccordement: 3×M32
 Niveau réglable après installation: non
 Pièce de nivelation: oui (en option)

MASSO 4010 Boîtier de prises souterrain escamotable micro, fermé IP67, **aluminium anodisé**, 170×170×190 mm, incl. clé, ne peut pas être fermé à l'état branché

| N° art. | Désignation | Équipement |
|----------|-------------------|-----------------|
| 840909 | MASSO 4010 | sans équipement |
| ✓ 840931 | MASSO 4010 | 1×CEE 16/5 |
| ✓ 840932 | MASSO 4010 | 1×CEE 32/5 |

Inserts modulaires et autres accessoires à la page 20

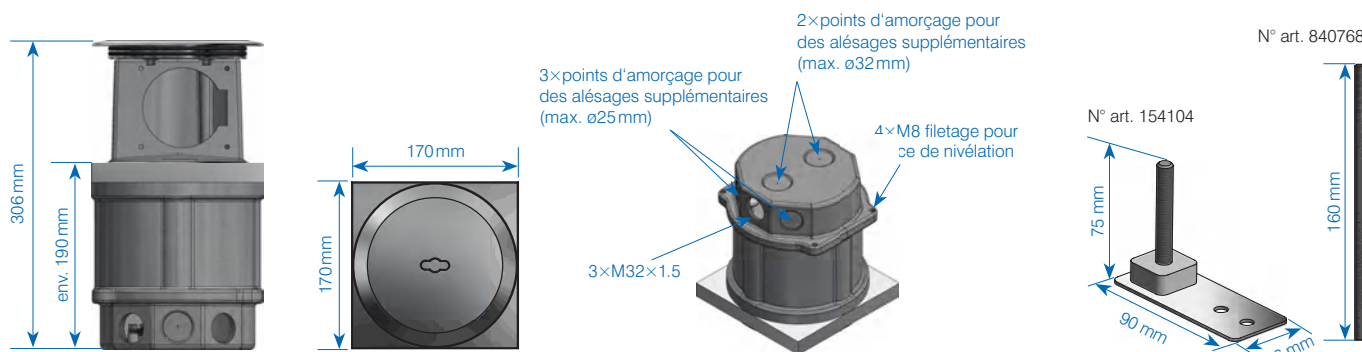
| Accessoires / Pièces de rechange | |
|----------------------------------|--|
| ✓ 154104* | FONTO/MASSO Pièce de nivelation vis de nivelage composée de: 1×plaque de base et 1×tige filetée M8×60 |
| ✓ 840768* | FONTO/MASSO prolongation tige filetée M8×160 mm zingué |

* 4 pièces par boîtier de prises souterrain sont nécessaires

Raccourcir la tige filetée selon les besoins

Remarques/Caractéristiques

- distributeur escamotable micro à installer quasiment au niveau du sol
- 3×points d'amorçage pour des alésages supplémentaires ø25 mm et 2×points d'amorçage pour des alésages supplémentaires ø32 mm dans la partie inférieure du boîtier



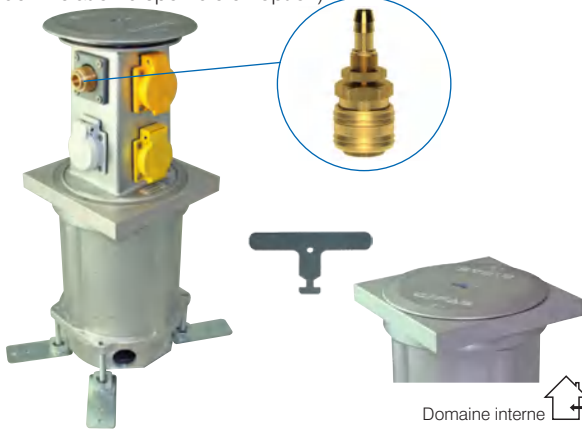
Les pieds réglables ne servent qu'à l'installation du boîtier de prise souterrain. La classe de résistance / stabilité n'est atteinte qu'avec le remplissage du boîtier de prise souterrain avec une matière solide (mortier, béton...).

✓ Disponible du stock (sous réserve de vente intermédiaire)

MASSO 8000

Distributeur escamotable micro

(Pièces de nivelation disponible en option)



Données techniques

Dimensions (l×l×h): 170×170×255 mm

Profondeur de montage:

- avec pièce de nivelation: 255 mm
- avec prolongation de vis sans tête: 255* - 355 mm

Matériel: Aluminium, incolore anodisé (résistant aux eaux salines et douces)

IP classe de protection:

- à l'état fermé: IP67, approprié au nettoyage avec liquides, carrossable jusqu'à IP54, selon équipement, carrossable
- à l'état branché: Poignée de levage non

Couvercle: Couvercle à visser

Mode de fermeture: Poignée de levage non

Sortie de câble: non

Capacité de charge:

- à l'état fermé: 4t (40kN)

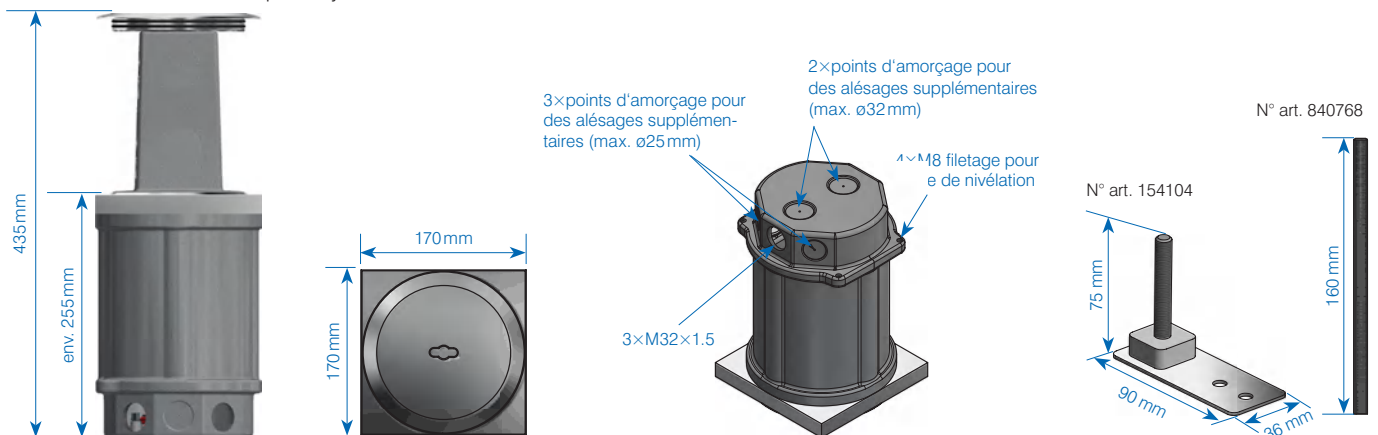
Raccordement: 3×M32

Niveau réglable après installation: non

Pièce de nivelation: oui (en option)

Remarques / Caractéristiques

- distributeur escamotable micro à installer quasiment au niveau du sol
- 3×points d'amorçage pour des alésages supplémentaires ø25 mm et 2×points d'amorçage pour des alésages supplémentaires ø32 mm dans la partie inférieure du boîtier
- Raccordement d'air comprimé possible (raccord rapide Série ES DN 7.2, SLW 6, pour tuyau Ø 8 mm)



Les pieds réglables ne servent qu'à l'installation du boîtier de prise souterrain. La classe de résistance / stabilité n'est atteinte qu'avec le remplissage du boîtier de prise souterrain avec une matière solide (mortier, béton...).

MASSO 8000 Boîtier de prises souterrain escamotable micro, fermé IP67, **aluminium anodisé**, 170×170×255 mm, pour l'extérieur, incl. clé, ne peut pas être fermé à l'état branché

| N° art. | Désignation | Équipement |
|---------|-------------------|--|
| 840905 | MASSO 8000 | sans équipement |
| 840959 | MASSO 8000 | 3×Schuko 1×FI/LS 0.03/16A |
| 841029 | MASSO 8000 | 3×British Standard 13A 1×FI/LS 0.03/13A |

Autres possibilités d'équipement sur demande (p.ex.air comprimé)!

Inserts modulaires et autres accessoires à la page 20

Accessoires / Pièces de rechange

| | |
|-----------|--|
| ✓ 154104* | FONTO/MASSO Pièce de nivelation vis de nivelage composée de: 1×plaque de base et 1×tige filetée M8×60 |
| ✓ 840768* | FONTO/MASSO prolongation tige filetée M8×160 mm zingué |

* 4 pièces par boîtier de prises souterrain sont nécessaires

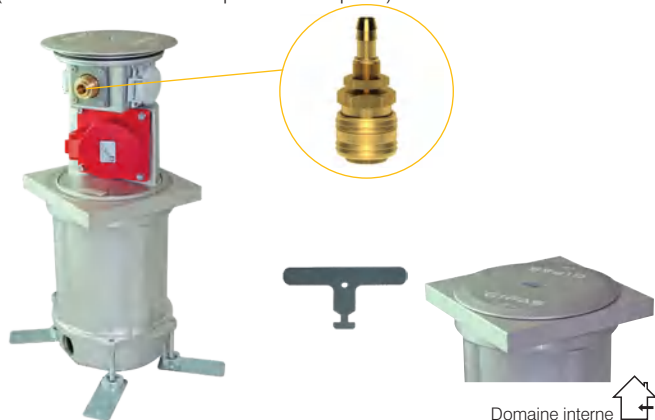
Raccourcir la tige filetée selon les besoins

✓ Disponible du stock (sous réserve de vente intermédiaire)

MASSO 8010

Boîtier de prises souterrain escamotable micro

(Pièces de nivelation disponible en option)

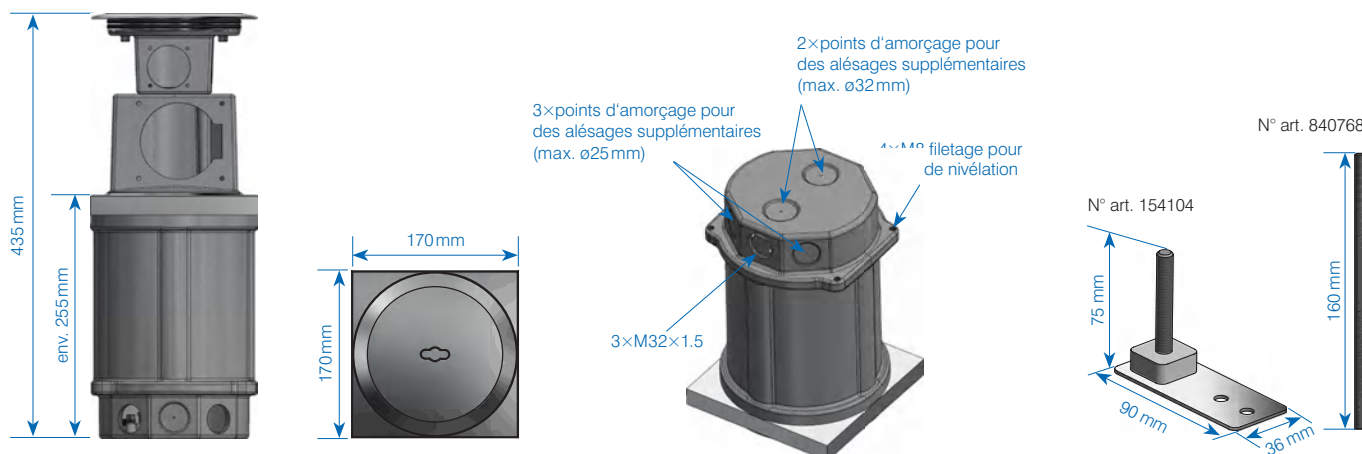


Données techniques

| | |
|---------------------------------------|---|
| Dimensions (l×l×h): | 170×170×255 mm |
| Profondeur de montage: | |
| – avec pièce de nivelation: | 255 mm |
| – avec prolongation de vis sans tête: | 255* - 355 mm |
| Matériel: | Aluminium, incolore anodisé (résistant aux eaux salines et douces) |
| IP classe de protection: | |
| – à l'état fermé: | IP67, approprié au nettoyage avec liquides, carrossable jusqu'à IP54, selon équipement, carrossable |
| – à l'état branché: | Couvercle à visser |
| Couvercle: | Poignée de levage |
| Mode de fermeture: | non |
| Sortie de câble: | non |
| Capacité de charge: | |
| – à l'état fermé: | 4 t (40 kN) |
| Raccordement: | 3×M32 |
| Niveau réglable après installation: | non |
| Pièce de nivelation: | oui (en option) |

Remarques / Caractéristiques

- distributeur escamotable micro à installer quasiment au niveau du sol
- 3×points d'amorçage pour des alésages supplémentaires ø25 mm et 2×points d'amorçage pour des alésages supplémentaires ø32 mm dans la partie inférieure du boîtier
- Raccordement d'air comprimé possible (raccord rapide Série ES DN 7.2, SLW 6, pour tuyau Ø 8 mm)



Les pieds réglables ne servent qu'à l'installation du boîtier de prise souterrain. La classe de résistance / stabilité n'est atteinte qu'avec le remplissage du boîtier de prise souterrain avec une matière solide (mortier, béton...).

✓ Disponible du stock (sous réserve de vente intermédiaire)

MASSO 8010 Boîtier de prises souterrain escamotable micro, fermé IP67, **aluminium anodisé**, 170×170×255 mm, incl. clé, ne peut pas être fermé à l'état branché

| N° art. | Désignation | Équipement |
|----------|-------------------|--------------------------------------|
| 840899 | MASSO 8010 | sans équipement |
| ✓ 840933 | MASSO 8010 | 1×CEE 16/5 3×Schuko |
| 840935 | MASSO 8010 | 1×CEE 16/5 2×Schuko 2×RJ45 |
| 840969 | MASSO 8010 | 1×CEE 16/5 3×British Standard 13A |

Autres possibilités d'équipement sur demande (p.ex.air comprimé)!

Inserts modulaires et autres accessoires à la page 20

| Accessoires / Pièces de rechange | | |
|----------------------------------|----------------------|--|
| ✓ 154104* | FONTO / MASSO | Pièce de nivelation vis de nivelage composée de: 1×plaque de base et 1×tige filetée M8×60 |
| ✓ 840768* | FONTO / MASSO | prolongation tige filetée M8×160 mm zingué |

* 4 pièces par boîtier de prises souterrain sont nécessaires

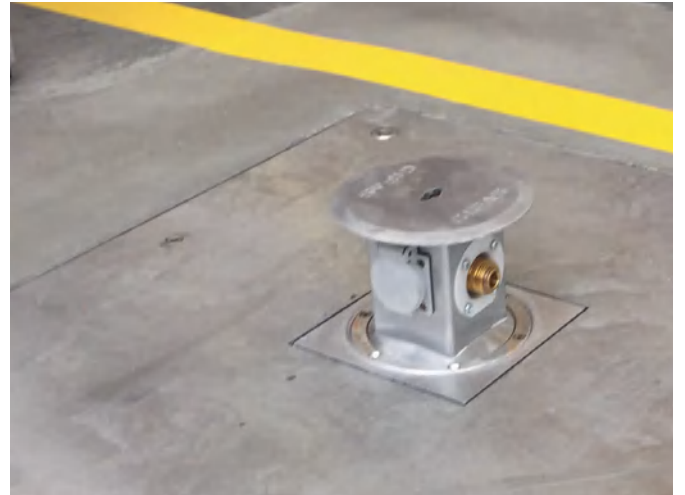
Raccourcir la tige filetée selon les besoins

Modules d'insertion et accessoires FONTO / MASSO à la page 20

Exemples d'utilisation MASSO



Halle de stockage



Halle de stockage



Sol en béton



Sol en béton



Centre commercial



Centre commercial

CONTACTEZ-NOUS

Vous trouvez les nouveautés d'assortiment et solutions de clients ainsi que le catalogue de nos produits sur notre site :

www.gifas.ch

Sous réserve de modifications techniques. V 04/24

GIFAS
ELECTRIC

GIFAS-ELECTRIC GmbH
Dietrichstrasse 2
CH-9424 Rheineck

+41 71 886 44 44
+41 71 886 44 49
info@gifas.ch
www.gifas.ch

