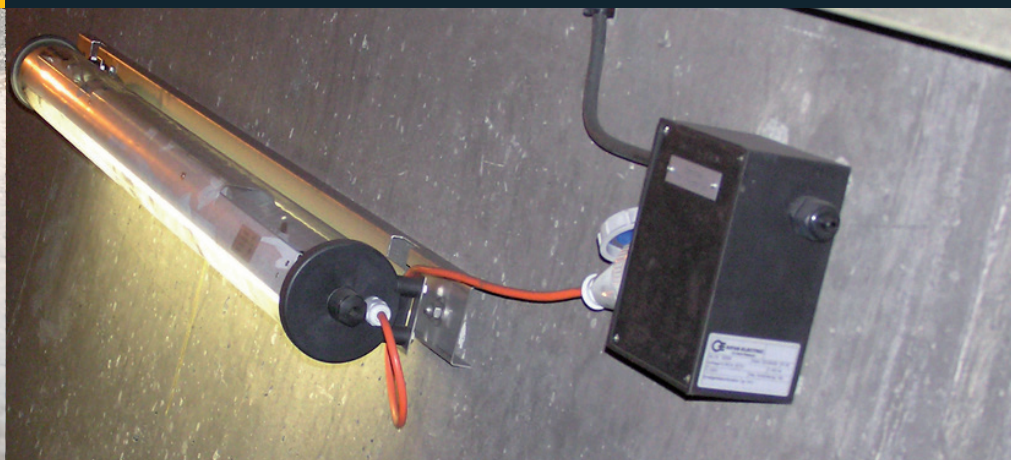


QUALITÄT MIT SYSTEM

# Scatole di derivazione



Catalogo



## Introduzione

Pagine 3-6

Webshop



Pagina 3

Note tecniche



Pagine 4-6

## Scatole di derivazione in gomma tipo 1010-3020

Pagine 7-9

Tipo 1010



Pagina 7

Tipo 1212



Pagina 7

Tipo 1616



Pagina 8

Tipo 1812



Pagina 8

Tipo 2516



Pagina 9

Tipo 3020



Pagina 9

## Scatole di derivazione in gomma tipo 3800-7900

### Raccordi universali di collegamento e derivazione

Pagine 10-13

Tipo 3800



Pagina 10

Tipo 3900



Pagina 10

Tipo 7800



Pagina 11

Tipo 7900



Pagina 11

Accessori



Pagina 12

Raccordi universali di collegamento e derivazione



Pagina 13

## Scatole di distribuzione e derivazione in poliestere GFK tipo 1616-3018

Pagine 14-16

Tipo 1616



Pagina 14

Tipo 2516



Pagina 15

Tipo 3018



Pagina 15

Accessori



Pagina 16

## Scatole di derivazione diversi

### Esempi di applicazione

Pagine 17-19

Scatole di derivazione diversi

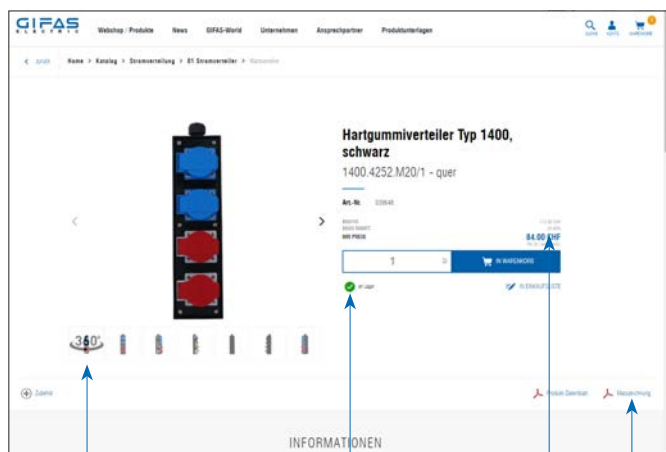


Pagina 17

Esempi di applicazione



Pagine 18-19



Immagini a 360°

Disponibilità immediatamente visibile

Disegno tecnico/ informazioni

Proprie condizioni



Il-shop della GIFAS offre una vasta gamma di prodotti per i clienti dell'industria e del commercio. La superficie semplice e di facile utilizzo porta rapidamente al prodotto desiderato.

Immergetevi e accedete direttamente a oltre 3.000 articoli. La nostra risorsa di consegna rapida vi convincerà – ordinato oggi, consegnato domani.

- ▶ Vai all'e-shop: [www.gifas.ch](http://www.gifas.ch)
- ▶ Nessun login? Registrati oggi stesso!

## I vostri vantaggi

- ampio stock di prodotti standard con disponibilità immediata
- facile da ordinare 24 ore su 24/7 giorni su 7
- consegna con spedizione gratuita
- ordine entro le ore 15.00 e consegna il giorno successivo
- tutto in un'unica vista con «Il mio conto» – panoramica dell'ordine, semplice download della fattura
- download di disegni CAD, schemi elettrici e altre informazioni sui prodotti
- possibili varie interfacce come OCI e altre

## GIFAS-World

Sul nostro sito web vi guidiamo attraverso situazioni animate della vita professionale e privata nel mondo GIFAS.

Le nostre soluzioni di prodotti comprovati sono utilizzate in un'ampia varietà di settori - sia su strada che su ferrovia, negli ospedali o negli impianti di trattamento delle acque reflue, o ovunque siano richieste elettricità, luce e sicurezza.

I campi di applicazione sono numerosi e variegati. Lasciatevi ispirare, cliccate su [www.gifas.ch/world](http://www.gifas.ch/world) e immergetevi nel vasto panorama del mondo GIFAS.

Se è urgente, accedete al nostro e-shop. Saremo lieti di continuare a consigliarvi personalmente per telefono, con competenza e con il collaudato servizio GIFAS!



## Sicurezza ha precedenza

GIFAS-ELECTRIC apre per Lei con le scatole di derivazione nuove possibilità di sicurezza senza problemi per impianti elettrici. Su superfici disuguali o negli spazi stretti, nell'industria o per costruzioni, per utilizzo interno o fuori, le nostre scatole di derivazione sono impiegate ovunque, dove la corrente passa, perché...

*...Sicurezza ha precedenza!*

## Ambiente impiego

- impianti di chiarificazione
- industrie chimiche, impianti galvanici
- costruzione di tunnel, gallerie/caverne
- industrie d'attrezzatura
- costruzioni stradali e giardinaggio
- industrie alimentare e industrie di genere voluttuario
- ferrovie di montagna, impianti trasportatore

*...e molti di più!*

## Scatole di derivazione in gomma



- isolamento di protezione
- anticorrosione
- senza formazione di condensa – neanche da oscillazione di temperatura
- resistente alle intemperie, ai raggi UV e all'ozono
- alto isolamento (IP 65) protezione contro polvere e contro i getti di acqua
- ampiamente resistente agli agenti chimici, conviene anche per industrie chimiche e impianti di chiarificazione
- sicurezza di rottura e resistente agli urti
- sicurezza massima in caso d'incendio: autoestinguente, antialogeno (senza gas tossico)
- confezionate secondo le vostre esigenze tecniche
- montabile individualmente

## Scatole di derivazione in poliestere



- isolamento di protezione
- resistente agli urti
- resistente ai raggi UV
- antialogeno
- resistente all'invecchiamento e termostabile
- resistente agli oli e agli acidi
- resistente agli agenti chimici
- difficilmente infiammabile, autoestinguente
- con 4 punti di montaggio e fissaggio esterni

## Scatola di derivazione diverse / Involucri



- confezionate secondo le vostre specifiche
- diversi dimensioni, esecuzioni e materiali disponibile:
  - acciaio legato V2A / V4A
  - policarbonato
  - quadri piccoli in poliestere
  - standard ABS
- esecuzioni ATEX disponibili



## Note tecniche



### Scatole

Le scatole sono di una costruzione molto sviluppata con la massima qualità del materiale. Dieci scatole di diverse dimensioni, di varie forme e di colore grigio RAL 7035 e nero RAL 9011 sono disponibile.



### Morsetti

Per il montaggio sono utilizzati in modo standard solamente dei morsetti di alta qualità.



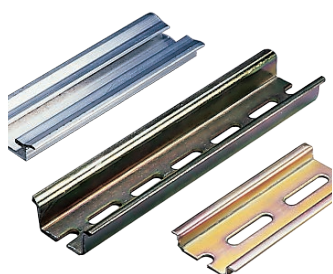
### Pressacavi

Per il montaggio è disponibile un assortimento con caratteristiche di materiali speciali. I pressacavi si distinguono per un alto isolamento (IP 68) e resistenza agli agenti chimici.



### Accessori

Come accessori sono disponibile delle piastre o flange di montaggio inossidabile (V2A) per suolo irregolare o spazi molto ridotti.



### Guide

Le guide DIN sono qualificate per un montaggio facile e rapido per collegare i morsetti o apparecchi di segnalazione e di comando. Un montaggio posteriore o aggiuntivo è possibile.

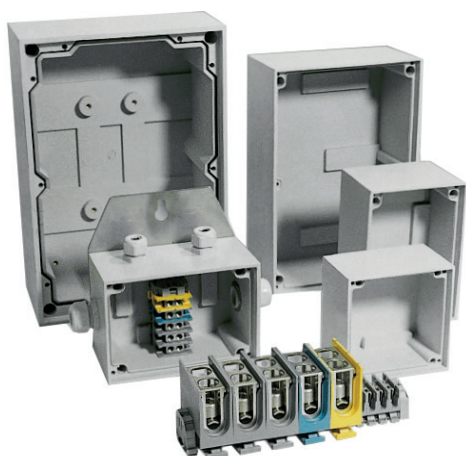
**Le informazioni citate in questa pagina si riferiscono alle scatole in gomma. La validità di tali informazioni è limitata alla giunzione resistente al fuoco (vedi Reg. 04A).**



### Iscrizione

Un'incisione o una targa con iscrizione di dettagli tecnici sono disponibile su richiesta.

Con il nostro sistema, potete rimanere flessibili



**Piastra di montaggio o staffe di montaggio in acciaio inossidabile V2A/V4A**  
per un fissaggio semplice e rapido.

**Scanalatura di tenuta, anima di tenuta e guarnizione IP65**  
in gomma garantiscono un'alta protezione (IP 65).

**Fori di fissaggio all'esterno dell'area di connessione**  
per un isolamento assoluto.

**Spessore della parete da 7 fino 15 mm T**  
per l'utilizzazione in condizioni estreme.

**Scatola composizione speciale da gomma butilica**  
autoestinguenta e antialogeno.

**Coperchio in policarbonato**  
autoestinguenta e antialogeno.  
Per l'uso di attrezzature e pulizia particolarmente aggressiva si consiglia l'uso di coperchi in esecuzione V2A/V4A (su richiesta). ✓

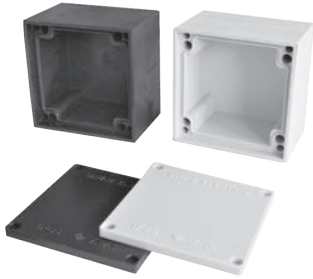
**Conducibilità di temperatura (formazione di condensa)**

La gomma vulcanizzata è un cattivo conduttore di calore. La costruzione a parete spessa di tutte le scatole garantisce un buon accumulo della temperatura ambiente (interno ed esterno). Di conseguenza, il punto di condensazione dell'aria umida si muove molto lentamente verso l'interno. Questo esclude praticamente qualsiasi formazione di acqua di condensa all'interno del recinto.

Le informazioni citate in questa pagina si riferiscono alle scatole in gomma. La validità di tali informazioni è limitata alla giunzione resistente al fuoco (vedi catalogo 04A).

# Scatole di derivazione in gomma

## Tipo 1010

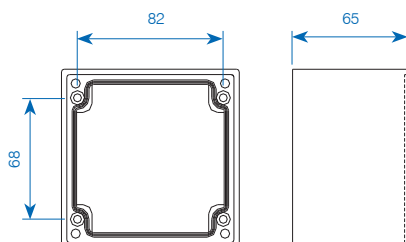


### Dati tecnici

Per cavo Ø fino massima: 5×2.5 mm<sup>2</sup>  
 Dimensioni esterni: 100×100×65 mm  
 Dimensioni interni: 83×83×52 mm  
 Grado di protezione: IP 65

I seguenti articoli indicano versioni corrispondenti alle configurazioni. Gli equipaggiamenti specifici vengono disegnati caso per caso.

N° art.		Pressacavo	Morsetti
grigio	nero		
057997	058000	3×M16×1.5	senza
057998	058001	4×M16×1.5	senza
057999	058006	2×M20×1.5	senza
✓ 058007	✓ 058008	scatola vuota	



## Tipo 1212

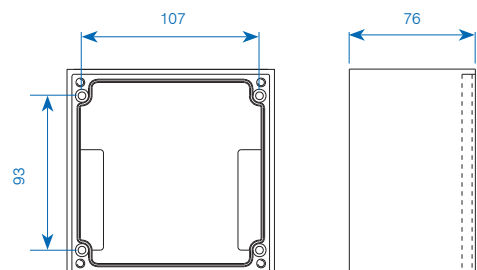


### Dati tecnici

Per cavo Ø fino massima: 5×6 mm<sup>2</sup>  
 Dimensioni esterni: 125×125×76 mm  
 Dimensioni interni: 108×108×64 mm  
 Grado di protezione: IP 65

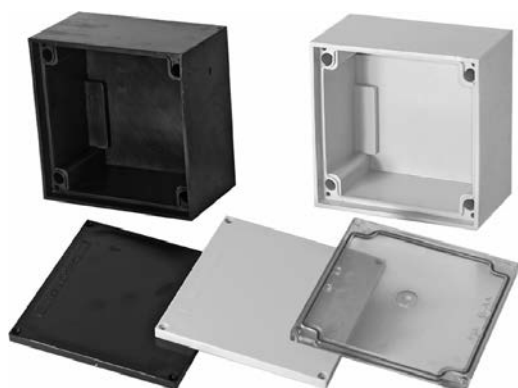
I seguenti articoli indicano versioni corrispondenti alle configurazioni. Gli equipaggiamenti specifici vengono disegnati caso per caso.

N° art.		Pressacavo	Morsetti
grigio	nero		
070201	070251	4×M16×1.5	3×6 mm <sup>2</sup>
070202	070252	2×M20×1.5	5×2.5 mm <sup>2</sup>
070203	070253	3×M20×1.5	5×6 mm <sup>2</sup>
070204	070254	4×M20×1.5	5×6 mm <sup>2</sup>
070205	070255	1×M25×1.5 / 2×M20×1.5	5×6 mm <sup>2</sup>
070206	070256	1×M25×1.5 / 3×M20×1.5	5×6 mm <sup>2</sup>
070207	070257	2×M25×1.5	5×6 mm <sup>2</sup>
✓ 056764	✓ 056765	scatola vuota con guida DIN	



✓ Disponibile in stock, salvo venduto

## Tipo 1616



## Tipo 1812



### Dati tecnici

Per cavo Ø fino massima: 5×16mm<sup>2</sup>  
 Dimensioni esterni: 160×160×90mm  
 Dimensioni interni: 142×142×74mm  
 Grado di protezione: IP 65

### Dati tecnici

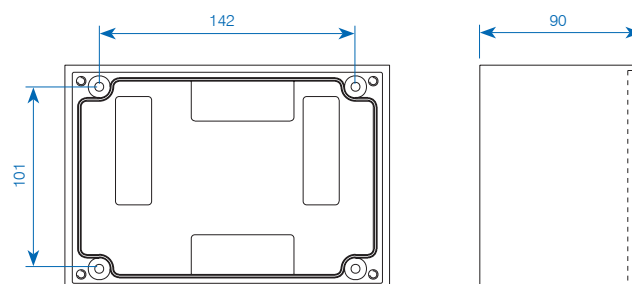
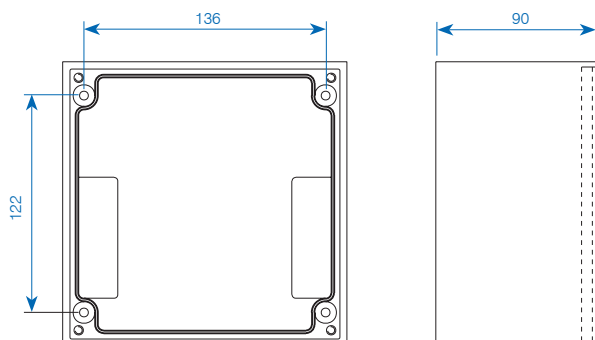
Per cavo Ø fino massima: 5×16mm<sup>2</sup>  
 Dimensioni esterni: 180×125×90mm  
 Dimensioni interni: 157×107×74mm  
 Grado di protezione: IP 65

I seguenti articoli indicano versioni corrispondenti alle configurazioni. Gli equipaggiamenti specifici vengono disegnati caso per caso.

I seguenti articoli indicano versioni corrispondenti alle configurazioni. Gli equipaggiamenti specifici vengono disegnati caso per caso.

N° art.		Pressacavo	Morsetti
grigio	nero		
070211	070261	3×M20×1.5	5×6mm <sup>2</sup>
070212	070262	4×M20×1.5	5×6mm <sup>2</sup>
070213	070263	6×M20×1.5	5×6mm <sup>2</sup>
070215	070265	3×M25×1.5	5×6mm <sup>2</sup>
070216	070266	4×M25×1.5	5×10mm <sup>2</sup>
070217	070267	2×M32×1.5	5×10mm <sup>2</sup>
070218	070268	2×M32×1.5 / 2×M20×1.5	5×16mm <sup>2</sup>
070219	070269	2×M32×1.5 / 2×M25×1.5	5×16mm <sup>2</sup>
✓ 056766	✓ 056767	scatola vuota con guida DIN	

N° art.		Pressacavo	Morsetti
grigio	nero		
070221	070271	3×M20×1.5	5×6mm <sup>2</sup>
070222	070272	4×M20×1.5	5×6mm <sup>2</sup>
070223	070273	2×M25×1.5	5×6mm <sup>2</sup>
070224	070274	3×M25×1.5	5×6mm <sup>2</sup>
070225	070275	2×M32×1.5	5×16mm <sup>2</sup>
070226	070276	2×M25×1.5 / 2×M20×1.5	5×10mm <sup>2</sup>
070227	070277	2×M25×1.5 / 3×M20×1.5	5×16mm <sup>2</sup>
✓ 056768	✓ 056769	scatola vuota con guida DIN	



✓ Disponibile in stock, salvo venduto



## Tipo 2516

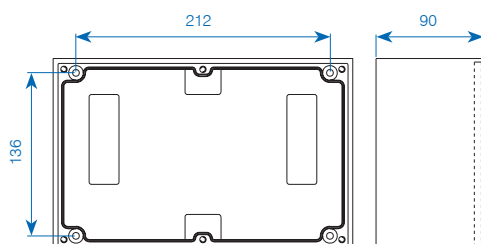


### Dati tecnici

Per cavo Ø fino massima: 5×25mm<sup>2</sup>  
 Dimensioni esterni: 250×160×90 mm  
 Dimensioni interni: 229×141×74 mm  
 Grado di protezione: IP65

I seguenti articoli indicano versioni corrispondenti alle configurazioni. Gli equipaggiamenti specifici vengono disegnati caso per caso.

N° art.		Pressacavo	Morsetti
grigio	nero		
070231	070281	6×M20×1.5	18×2.5mm <sup>2</sup>
070233	070283	3×M25×1.5	5×10mm <sup>2</sup>
070234	070284	4×M25×1.5	5×10mm <sup>2</sup>
070235	070285	5×M25×1.5	5×16mm <sup>2</sup>
070237	070287	3×M32×1.5	5×16mm <sup>2</sup>
070238	070288	4×M32×1.5	5×35mm <sup>2</sup>
070239	070289	2×M40×1.5	5×35mm <sup>2</sup>
070240	070290	3×M40×1.5	5×35mm <sup>2</sup>
✓ 056770	✓ 056771	scatola vuota con guida DIN	



## Tipo 3020

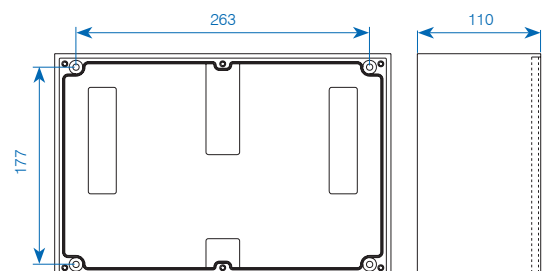


### Dati tecnici

Per cavo Ø fino massima: 5×35mm<sup>2</sup>  
 Dimensioni esterni: 300×200×110 mm  
 Dimensioni interni: 281×182×94 mm  
 Grado di protezione: IP65

I seguenti articoli indicano versioni corrispondenti alle configurazioni. Gli equipaggiamenti specifici vengono disegnati caso per caso.

N° art.		Pressacavo	Morsetti
grigio	nero		
051060	051063	3×M32×1.5	5×35mm <sup>2</sup>
051061	051065	2×M50×1.5	5×70mm <sup>2</sup>
051062	051066	10×M20×1.5	10×6mm <sup>2</sup>
✓ 051072	✓ 051073	scatola vuota con guida DIN	



✓ Disponibile in stock, salvo venduto

## Tipo 3800



## Tipo 3900



### Dati tecnici

Per cavo Ø fino massima: 5×50 mm<sup>2</sup>  
 Dimensioni esterni: 360×250×133 mm  
 Dimensioni interni: 327×220×106 mm  
 Grado di protezione: IP 65

### Dati tecnici

Per cavo Ø fino massima: 5×50 mm<sup>2</sup>  
 Dimensioni esterni: 360×250×173 mm  
 Dimensioni interni: 327×220×144 mm  
 Grado di protezione: IP 65

I seguenti articoli indicano versioni corrispondenti alle configurazioni. Gli equipaggiamenti specifici vengono disegnati caso per caso.

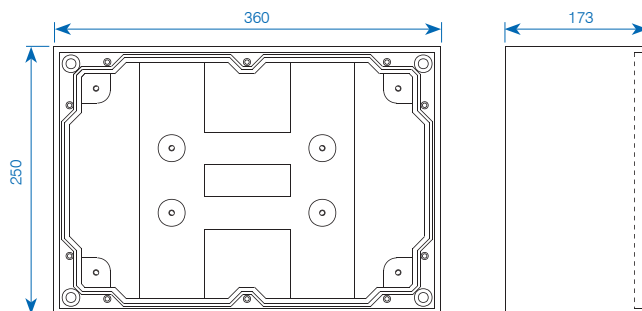
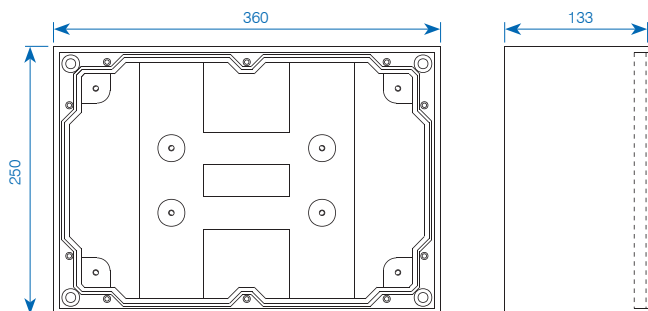
I seguenti articoli indicano versioni corrispondenti alle configurazioni. Gli equipaggiamenti specifici vengono disegnati caso per caso.

N° art.		Pressacavo	Morsetti
grigio	nero		
051067	051070	4×M40×1.5	5×70 mm <sup>2</sup>
051069	051071	2×M63×1.5	5×120 mm <sup>2</sup>
✓ 051074	✓ 051077	scatola vuota con guida DIN	

N° art.		Pressacavo	Morsetti
grigio	nero		
109006	081669	scatola vuota con guida DIN	

La scatola tipo 3900 è più profonda del tipo tipo 3800 (+40mm). Viene utilizzato in condizioni speciali quando, per esempio per montaggio di tutti pressacavi sullo stesso lato, morsetti incorporati graduati, ecc.

Per applicazioni speciali, si consiglia l'utilizzazione di una lamiera di montaggio per le serie 3800 e 3900 (vedi pagina 12).



✓ Disponibile in stock, salvo venduto

## Tipo 7800 / Tipo 7900



## Tipo 7900 Esecuzione con porta e serratura



### Dati tecnici

#### Tipo 7800

Per cavo Ø fino massima: 5×95 mm<sup>2</sup>  
 Dimensioni esterni: 500×360×133 mm  
 Dimensioni interni: 447×327×106 mm  
 Grado di protezione: IP 65

#### Tipo 7900

Per cavo Ø fino massima: 5×95 mm<sup>2</sup>  
 Dimensioni esterni: 500×360×173 mm  
 Dimensioni interni: 447×327×144 mm  
 Grado di protezione: IP 65

La scatola tipo 7900 è più profonda del tipo tipo 7800 (+40mm). Viene utilizzato in condizioni speciali, quando per esempio è previsto il montaggio di tutti i pressacavi su lo stesso lato, morsetti incastrati graduati, ecc.

Per applicazioni speciali, si consiglia l'utilizzo di una piastra di montaggio per le serie 7800 e 7900 (vedi pagina 12). Esecuzioni con porta e serratura su richiesta.

I seguenti articoli indicano versioni corrispondenti alle configurazioni. Gli equipaggiamenti specifici vengono disegnati caso per caso.

I seguenti articoli indicano versioni corrispondenti alle configurazioni. Gli equipaggiamenti specifici vengono disegnati caso per caso.

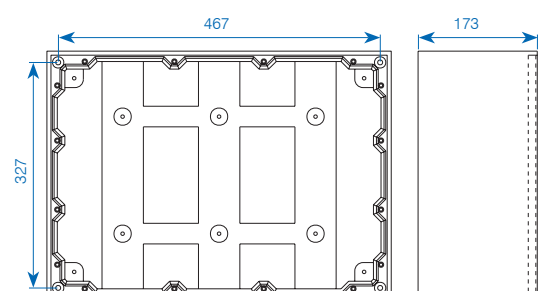
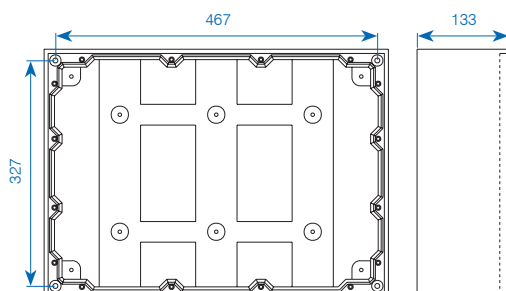
#### Tipo 7800

N° art.		Pressacavo	Morsetti
grigio	nero		
051079	051082	4×M50×1.5	5×120 mm <sup>2</sup>
051080	051083	1×pressacavo speciale (cavo Ø46-60 mm) 4×M50×1.5	5×120 mm <sup>2</sup>
051081	051085	10×M32×1.5	5×240 mm <sup>2</sup>
051086	051088	scatola vuota con guida DIN	

N° art.		Pressacavo	Morsetti
grigio	nero		
109008	108999	scatola vuota con guida DIN, serratura e lamiera di montaggio	

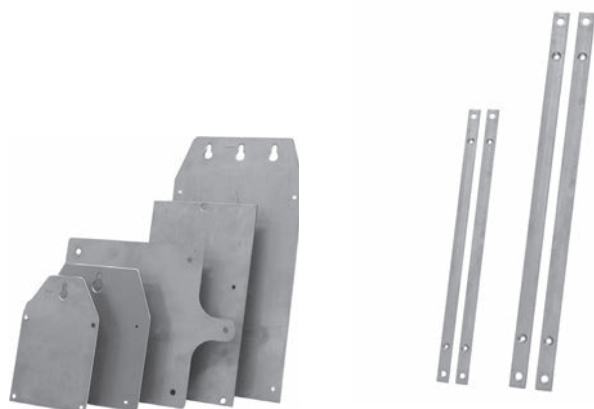
#### Tipo 7900

N° art.		Pressacavo	Morsetti
grigio	nero		
109007	073740	scatola vuota con guida DIN e piastra di montaggio	



✓ Disponibile in stock, salvo venduto

## Piastre di montaggio / Staffe di montaggio



### Piastre di montaggio

Piastre di acciaio massiccio montate sul retro della scatola. La piastra di montaggio è sporgente e ha verso l'alto uno, due o tre fori di montaggio per la sospensione.

=> Per condizioni di montaggio difficile (pozzetti, spazi stretti ecc.)

N° art.	per tipo	Esecuzione
✓ 058205	1010	quadrata, inossidabile, A2
✓ 052787	1212	quadrata, inossidabile, A2
✓ 052788	1616	quadrata, inossidabile, A2
✓ 052789	1812	trasversale, inossidabile, A2
✓ 052785	1812	alta, inossidabile, A2
✓ 052790	2516	trasversale, inossidabile, A2
✓ 052792	2516	alta, inossidabile, A2
✓ 049943	3020	trasversale, inossidabile, A2
✓ 050917	3020	alta, inossidabile, A2
✓ 040119	3800 / 3900	trasversale, inossidabile, A2

### Staffe di montaggio

Le staffe sono montate sul retro della scatola di destra e di sinistra. In alto e in basso è una zona di montaggio sporgente con fori di montaggio.

=> Per installazioni fissi con 4 punti di montaggio

N° art.	per tipo	Esecuzione
✓ 178419	diversi	corta, inossidabile, V4A
✓ 058206	1010	lunga/trasversale, inossidabile, A2
✓ 056089	1212 / 1812	lunga/trasversale, inossidabile, A2
✓ 056090	1616 / 2516	lunga/trasversale, inossidabile, A2
✓ 056091	1812	lunga/alta, inossidabile, A2
✓ 056092	2516	lunga/alta, inossidabile, A2
✓ 049691	3020	lunga/trasversale, inossidabile, A2
✓ 049689	3020	lunga/alta, inossidabile, A2
✓ 032555	3800 / 3900	lunga/trasversale, inossidabile, A2
✓ 032553	3800 / 7800	alta/trasversale, inossidabile, A2

✓ Disponibile in stock, salvo venduto

## Lamiere di montaggio perforate / Anelli di montaggio



### Lamiere di montaggio perforate

N° art.	per tipo
✓ 011411	3800 / 3900
✓ 019877	7800 / 7900

### Anelli di montaggio

N° art.		Grandezza	foro mm	Altezza mm
nero	grigio	MI		
✓ 056834	✓ 056826	M16 × 1.5	19	12
✓ 056837	✓ 056828	M20 × 1.5	24	12
✓ 056838	✓ 056829	M25 × 1.5	29	13
✓ 056839	✓ 056831	M32 × 1.5	36	13
✓ 056840	✓ 056832	M40 × 1.5	44	15
✓ 056841	✓ 056833	M50 × 1.5	55	15
✓ 030466	✓ 030465	M63 × 1.5	67	15

### Istruzione di montaggio

1. fase: pulire la scatola di derivazione con diluente nitro
2. fase: trapanare il foro per l'anello di montaggio (Ø vedere la tabella di sopra, p.e. M16 = 19mm)
3. fase: incollare l'anello di montaggio (colla Loctite tipo 406, attenzione: colla in pochi secondi)
4. fase: fissare l'anello di montaggio immediatamente con un martello
5. fase: montare il pressacavo

### Supercolla

N° art.	Descrizione
✓ 026610	Loctite 406 Supercolla

## Raccordi universali di collegamento e derivazione



### Dati tecnici

Uso:	Terreno o esterno protetto
Dimensioni:	
– N° art. 206290:	170×72 mm
– N° art. 197983:	280×100 mm
Materiale:	Polipropilene nero
Avvitamento:	Coperchio in polipropilene
Supporto cavo:	
– N° art. 206290:	4×5-14 mm
– N° art. 197983:	4×7-25 mm
Fermacavo:	Dopo l'introduzione meccanica attraverso l'isolatore passanti
Tensione di trazione:	minimo 80 N/mm
Range di temperatura:	-30°C fino a +65°C
Prova:	IP68, IM22
Elettronica:	1 kV, ÖVE
Numero di controllo:	VAEE 36221

## Elementi in consegna



N° art.	Descrizione
✓ 206290	Manicotto Ø170 mm×72 mm con 4 inserimenti Ø5-14 mm
✓ 197983	Manicotto Ø280 mm×100 mm con 4 inserimenti Ø7-25 mm

### Caratteristiche del prodotto

Questi raccordi universali di collegamento e derivazione sono stati sviluppati in modo speciale per consentire una protezione semplice e assolutamente sicura per applicazioni di telecomunicazione e anche elettriche.

Si possono impiegare in installazioni all'aperto, in tombini e sottoterra, si possono aprire in qualsiasi momento e riutilizzare e hanno una classe di protezione IP68. I raccordi sono composti sostanzialmente da 3 parti: Corpi di raccordo, tappi in gomma e coperchi. Fascette serracavi, lubrificante e lama di taglio sono inclusi nella confezione e garantiscono una lavorazione del raccordo senza problemi senza ulteriori utensili.

✓ Disponibile in stock, salvo venduto



## Scatole di distribuzione e derivazione in poliestere rinforzato con fibra di vetro

Oltre all'assortimento in gomma dura, siamo in grado di soddisfare le esigenze più elevate in quanto riguardano gli aspetti chimici e meccanici, per esempio impianti in tunnel, edilizie e lavori pubblici, come pure l'industria chimica e petrolchimica.

Scatole di derivazione GRIGIA secondo FE05

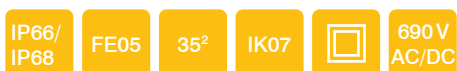
### Esecuzione collaudata IP66/68

In seguito al rapporto di prova APM Technica: APM\_BE\_3301389 acqua e polvere secondo DIN EN 60529:2014

Grazie all'elevato grado di protezione e alla certificazione DIN 4102 Parte le scatole sono particolarmente adatte sulla rete stradale nazionale e in tunnel per illuminazione di adattamento, transito e sicurezza - sono possibili dotazioni in base alle richieste del cliente!

### Caratteristiche particolari

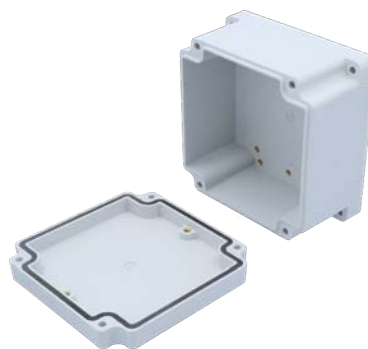
- isolamento di protezione
- resistente agli urti
- resistente ai raggi UV - antialogeno
- resistente all'invecchiamento e termostabile
- resistente agli oli e agli acidi
- resistente agli agenti chimici
- difficilmente infiammabile, autoestinguente
- non propagante la fiamma, autoestinguente
- con 4 punti di montaggio e fissaggio esterni
- equipaggiamento massimo: morsetti fino a 35mm<sup>2</sup> con pressacavi



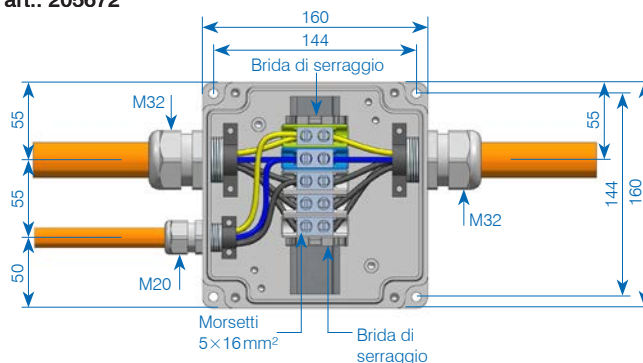
### Dati tecnici FE05

Specifica scatola tipo 1616 FE05

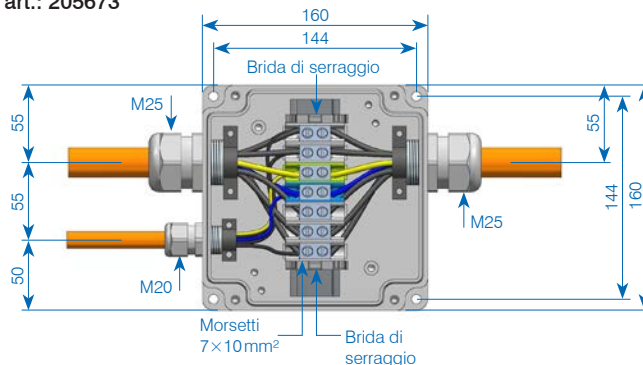
- scatola di derivazione poliestere rinforzato con fibra di vetro
- colore: grigia RAL 7035
- grado di protezione: IP68
- L×A×P: 160×160×100 mm



**TBA 1616 – 160×160×100 mm/5×16 mm<sup>2</sup>**  
N° art.: 205672



**TBA 1616 – 160×160×100 mm/7×10 mm<sup>2</sup>**  
N° art.: 205673



# Scatole di distribuzione e derivazione in poliestere GFK tipo 2516 con 3018

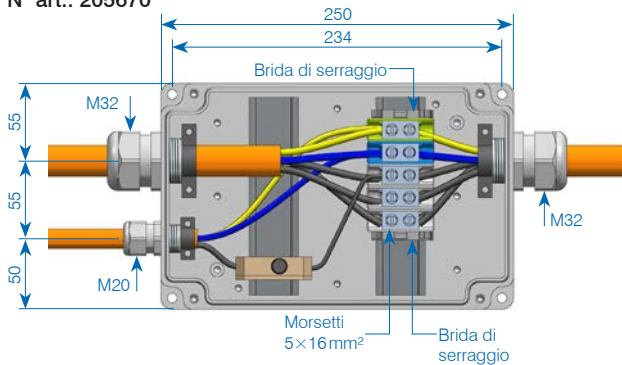
## Dati tecnici FE05

Specifica scatola tipo 2516 FE05

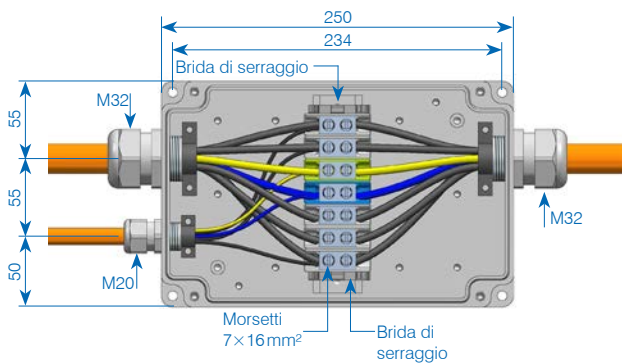
- scatola di derivazione poliestere rinforzato con fibra di vetro
- colore: grigia RAL 7035
- grado di protezione: IP66
- LxAxP: 250x160x100mm



**TBA 2516 – 250x160x100mm/5x16mm<sup>2</sup>**  
N° art.: 205670



**TBA 2516 – 250x160x100mm/7x16mm<sup>2</sup>**  
N° art.: 205671



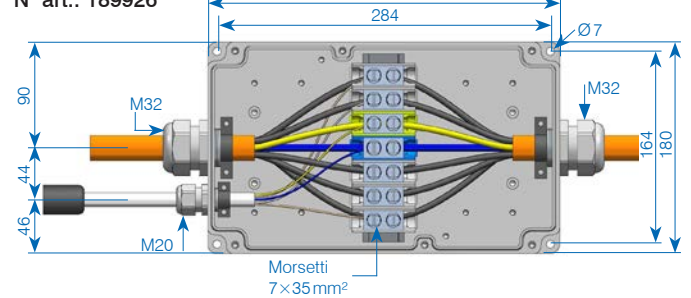
## Dati tecnici FE05

Specifica scatola tipo 3018 FE05

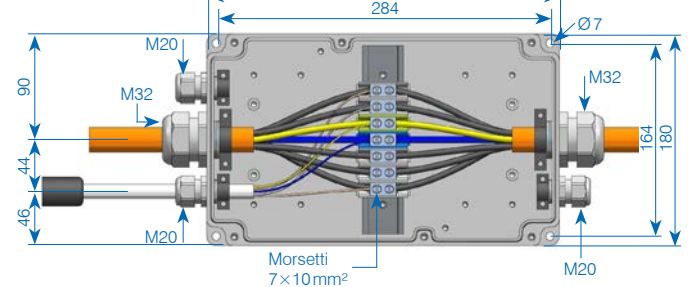
- scatola di derivazione poliestere rinforzato con fibra di vetro
- colore: grigia RAL 7035
- grado di protezione: IP66
- LxAxP: 300x180x100mm



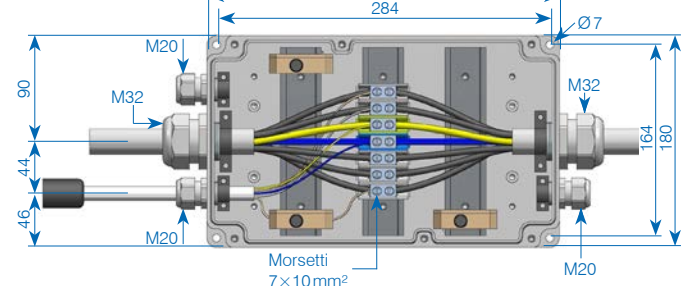
**TBA 3018 – 300x180x100mm/7x16mm<sup>2</sup>**  
N° art.: 189926



**TBA 3018 – 300x180x100mm/7x16mm<sup>2</sup>**  
N° art.: 189883



**TBA 3018 – 300x180x100mm/7x16mm<sup>2</sup>**  
N° art.: 189885



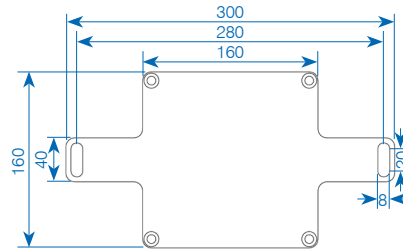
## Piastre di montaggio e supporti

Sono disponibili numerose piastre di montaggio o staffe per il montaggio rapido e semplice delle scatole di derivazione su canali, coperture di tunnel o supporti di montaggio. Soluzioni speciali personalizzate sono ovviamente possibili.

Materiale in V4A inossidabile 14571 o su richiesta.

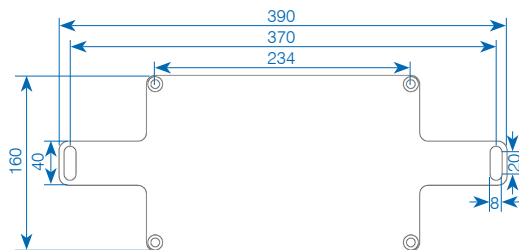
### Piastra di montaggio trasversale V4A inox tipo 3018

✓ N° art.: 207053



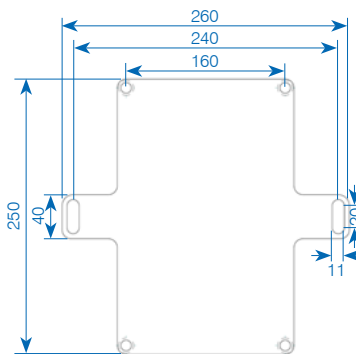
### Piastra di montaggio trasversale V4A inox per tipo 3018

✓ N° art.: 207052



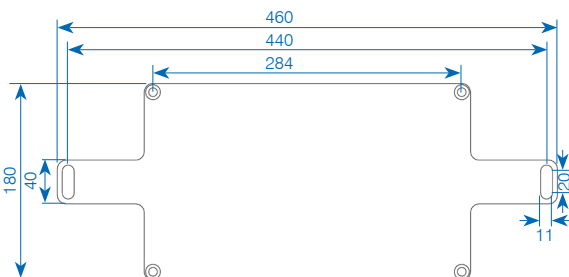
### Piastra di montaggio trasversale V4A inox per tipo 3018

N° art.: 205559



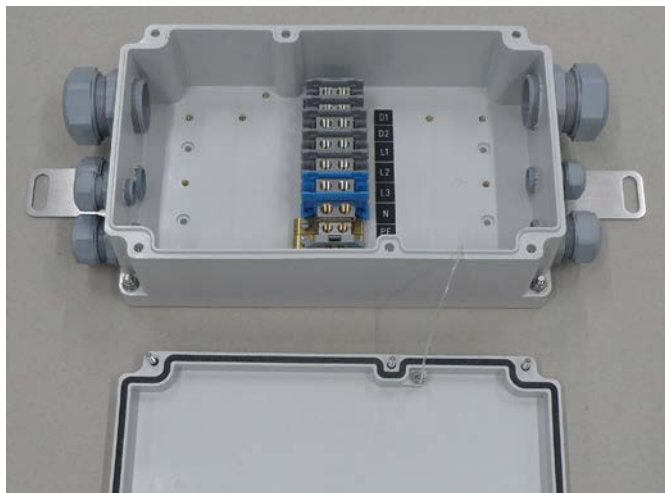
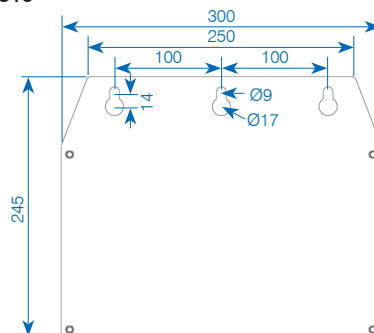
### Piastra di montaggio trasversale V4A inox per tipo 3018

✓ N° art.: 189869

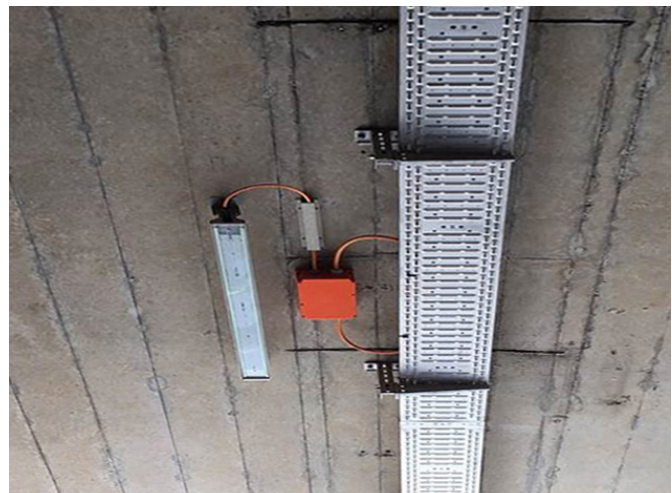


### Piastra di montaggio trasversale V4A inox tipo 3018

N° art.: 206819



Scatola di derivazione tipo 3018 in FE05 con collegamento passante DALI

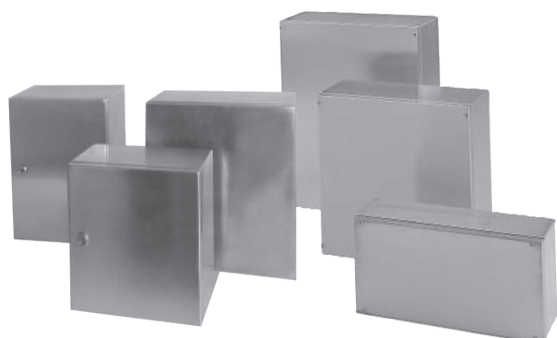


Tipico esempio di una installazione con illuminazione di adattamento per rete d'emergenza in FE180/E30

✓ Disponibile in stock, salvo venduto

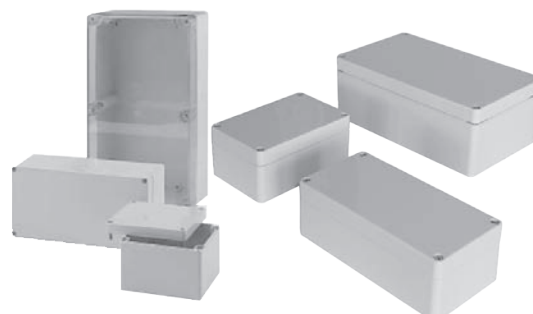
# Scatole di derivazione diversi / Involucri diversi

## Acciaio legato industria V2A / V4A



- involucro con cerniera e chiusura rivestite
- involucro standard per aree igiene
- grado di protezione fino IP69K (su richiesta)
- equipaggiato/confezionato secondo le loro caratteristiche individuali

## Policarbonato / ABS standard



- leggeri involucri in plastica per applicazioni industriali
- involucri in policarbonato con coperchio standard o trasparente
- involucri ABS con coperchio standard
- opzionale: esecuzione EMV (verniciato)
- equipaggiato/confezionato secondo le loro caratteristiche individuali

## Involucri in poliestere



- involucri in policarbonato, rinforzato con fibra di vetro, per installazioni ecc.
- possibilità di montaggio per guide di montaggio e piastre di montaggio

## Involucri Ex/Equipaggiamento Ex



- in alluminio, poliestere e acciaio legato
- autorizzati per zone 1, 2, 21, 22 (ATEX/IEC Ex II 2G, Ex II 2D tD A21)
- equipaggiato/confezionato secondo le loro caratteristiche individuali

## Piccoli armadi in poliestere



- sistemi di involucri con giunti esterni nascosti
- esecuzione standard o con vetro
- equipaggiato/confezionato secondo le loro caratteristiche individuali

## Scatola di derivazione resistente al fuoco | E60 | E90



- con mantenimento funzione E30 conforme a DIN 4102 parte 12
- con certificato di prova
- per la protezione della vita e della proprietà in caso d'incendio
- diversi dimensioni su richiesta
- confezionate secondo le vostre esigenze tecniche
- montabile individualmente

Vari dimensioni sono disponibili di tutte le scatole. Siamo felici di consigliarvi sulla vostra applicazione specifica!





## **Impianti di chiarificazione** **Semplice – Veloce – Durevole**

Collegamento di pompe, segnalazione e di sorveglianza: Con le nostre scatole di derivazione in gomma si può essere flessibili in ogni installazione! Inossidabile, resistente ai raggi UV e resistente alla maggior parte delle sostanze chimiche. Per ogni applicazione in condizioni estreme!



## **Industrie** **Il vostro problema di controllo e della distribuzione – la nostra competenza**

Diverse forme e dimensioni delle scatole per darvi la scelta necessaria. Controllo sensibile o brida di serraggio per la sintesi delle linee di interconnessione possono essere protetti da urti e compatti nelle nostre scatole di distribuzione.

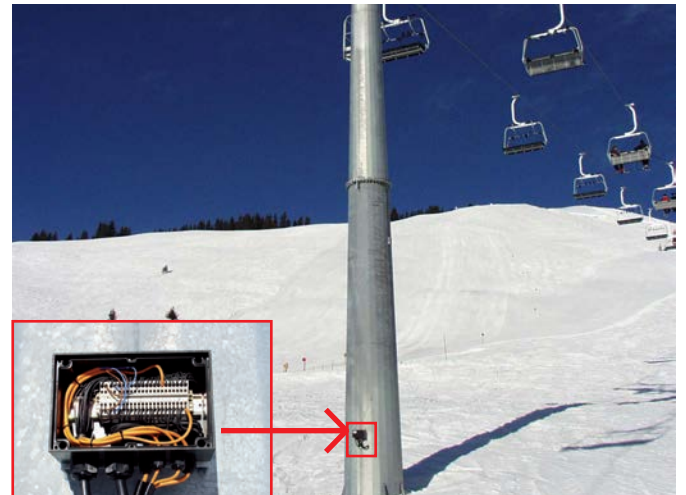
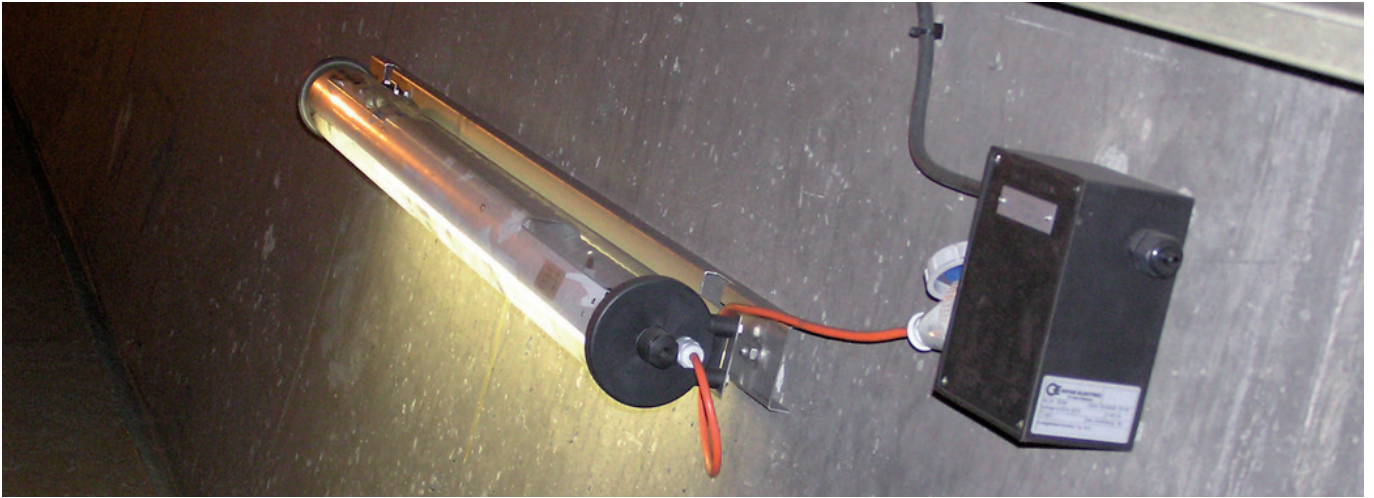


## **Strade nazionali / manutenzione delle strade** **Vi mostriamo la traccia giusta!**

Scatole di collegamento e di distribuzione per il controllo di gestione e manutenzione. Configurazione individuale e secondo le norme del dipartimento di traffico. Resistenti alle influenze ambientali e climatiche.







SAREMO LIETI DI INCONTRARVI

Scoprite novità e soluzioni particolari sul nostro sito:

[www.gifas.ch](http://www.gifas.ch)

Ci riteniamo la possibilità di modifiche tecniche. V 0621



**GIFAS**  
ELECTRIC

GIFAS-ELECTRIC GmbH  
Dietrichstrasse 2  
CH-9424 Rheineck

+41 71 886 44 44  
+41 71 886 44 49  
info@gifas.ch  
www.gifas.ch