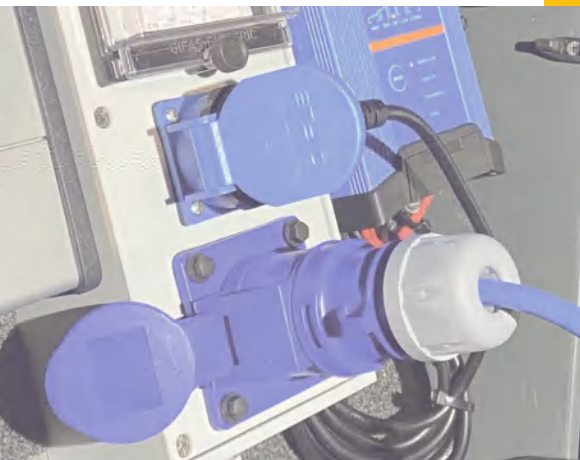


QUALITÄT MIT SYSTEM

# Connettori



Catalogo



## Informazioni tecniche Spine a norma CH

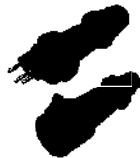
Pagine 4-5

Informazioni  
tecniche  
prodotti CEE



Pagina 4

Spine a  
norma CH



Pagina 5

## Principio dell'orologio del voltaggio (CEE)

Pagina 6

Principio  
dell'orologio del  
voltaggio



Pagina 6

## Spine/accoppiamenti Prese da incasso Apparecchi speciali CEE

Pagine 7-14

Spine/  
accoppiamenti  
IP44/IP54/IP67



Pagina 7

Prese da incasso  
IP44/IP54/IP67



Pagina 8

Prese da parete  
IP44/IP54/IP67



Pagina 9

Spine per appa-  
recchi IP44/IP67



Pagina 10

Bassa tensione/  
Alta frequenza  
plastica



Pagina 11

Gomma piena  
IP44/IP67



Pagina 12

## Adattatore di protezione FI Vari collegamento connettori Prese da parete azionabili tramite interruttore

Pagine 15-18

Adattatore di  
protezione FI



Pagina 15

Vari collegamento  
connettori



Pagine 15-16

Prese da parete  
azionabili tramite  
interruttore



Pagine 17-18

Prese da parete  
sicurezza



Pagina 18

## PowerSAFE Esempi di applicazione

Pagine 19-23

PowerSAFE



Pagine 19-20

PowerSAFE  
scatola di  
commutazione



Pagina 21

PowerSAFE  
cavo



Pagina 22

Esempi di  
applicazione



Pagina 23

---

Bassa tensione/alta  
frequenza  
Gomma piena



Pagina 13

Spina di prova  
Inverter di fase  
Transizioni  
Adattatore



Pagina 13

Apparecchi speciali  
CEE



Pagine 13-14

---

## Materiale plastico

Le nostre spine e prese vengono prodotte prevalentemente in PA6 (poliammide) e in PC/ABS. Questi materiali plastici tecnici possiedono per queste applicazioni particolari caratteristiche:

- eccellente resistenza all'urto unita ad elevata rigidità e resistenza
- elevata stabilità al calore
- ottime proprietà isolanti
- elevata rigidità dielettrica
- elevata resistenza all'attrito
- elevata resistenza alle intemperie
- ottima resistenza contro un gran numero di varie sostanze chimiche
- assenza di cadmio e di alogeni (fluoro, cloro, bromo, iodio, astato)
- conformità alla Direttiva RoHS 2002/95/CE

## Contatti

I contatti sono prodotti in una lega di rame e zinco che possiede buone qualità per i contatti, quali:

- elevata conducibilità elettrica 15 MS/m/ (m/Ω mm<sup>2</sup>)
- elevata resistenza alla trazione 103 kN/mm<sup>2</sup>
- elevata resistenza alla corrosione per quanto riguarda l'atmosfera industriale
- in versione nichelata, maggiore resistenza alla corrosione in acqua di mare, vapore acqueo, composti di zolfo, in agricoltura, nell'industria lattiero-casearia
- conformità alla Direttiva RoHS 2002/95/CE

Spine e prese CEE 63A e 125A contengono una molla lamellare di CuBe con ottimale capacità di contatto e ottimale protezione dalla corrosione.

## Temperature

La norma IEC/EN 60309 vale per spine e prese di corrente CEE che vengono impiegate con una temperatura ambiente che solitamente non supera un intervallo compreso tra -25°C e +40°C. Le nostre spine e prese CEE possiedono una resistenza a temperature da -25°C a +80°C, per brevi periodi di 1 h +100°C.

## Morsetti di collegamento

I morsetti per cavi sono progettati per le seguenti sezioni massime dei cavi:

Corrente nominale	Sezione del cavo	
	flessibile mm <sup>2</sup>	rigido (uno o più fili) mm <sup>2</sup>
A		
16	4	6
32	6	10
63	16	25
125	50	70

## Specifiche del prodotto

### Spine in plastica:

- Tutte le viti dei contatti:
  - accessibili da una direzione
  - non perdibili e aperte
  - con fessura combinata
- Le molle lamellari garantiscono:
  - forze di inserimento e di estrazione ridotte
  - riduzione della resistenza elettrica
  - autopulenti
  - ottima capacità di contatto: min. 10 punti di contatto

### Vantaggi di spine e prese:

- passacavo e guarnizione a tenuta del cavo mediante serraggio della connessione a vite
- 100% tenuta stagna dell'ingresso cavo
- ottima protezione anti piega
- apertura semplice mediante sblocco e rotazione
- ottimale facilità di presa
- ampio spazio di collegamento = ingresso cavo più veloce e più facile
- morsetti di contatto aperti

### Robustezza:

- per condizioni ambientali difficoltose
- particolare resistenza agli urti
- portacontatti altamente resistenti alle temperature
- contatti anticorrosione (per es. in stabilimenti chimici)

### Connettori elettrici senza viti:

I connettori elettrici senza viti possono essere usati per farvi passare cavi di tutte le sezioni a norma: **per fili flessibili, schermati, con o senza guaine aderenti o cavi monofilo schermati.**

- nessuna necessità di regolazione e blocco mediante saracinesche aggiuntive
- morsetti TT senza viti (brevettati) (TT = TurboTwist)
  - morsetti di contatto aperti allo stato della consegna
  - Introduzione facile e veloce del cavo
- chiusura e apertura con la semplice pressione di un dito (senza utensili)

### Bassa tensione/alta frequenza:

La bassa tensione di sicurezza è una misura di protezione per l'impiego in condizioni difficili, in cui il valore nominale della corrente alternata è limitato al massimo a 50V. Per differenziare tensione e frequenza si usa un nasetto ausiliario.

### Connettori elettrici in gomma piena IP44/IP67:

I connettori elettrici in gomma piena GIFAS sono in grado di sopportare carichi e sollecitazioni estremi, offrono massima sicurezza e lunga durata.

- assoluta infrangibilità
- contatti nichelati
- con passacavo a vite

**La gamma «Set di conversione norma J-CEE» abbiamo documentata sul foglio informativo 08|07.**

**Potete scaricare la documentazione direttamente dal nostro sito web [www.gifas.ch](http://www.gifas.ch).**

## Spine a norma tipo 13, 15, 23, 25

L'intero assortimento a norma CH per 10 A e 16 A nelle tensioni 230/400 V. Tutti i perni e le guaine sono in versione nichelata.

Come conseguenza dell'introduzione del nuovo dispositivo a spina IP55, le prese precedentemente marcate IP54/IP55 (ad esempio NAP e NUP) possono essere immesse sul mercato dopo il 1° gennaio 2025 solo marcate spina IP20 e prese IP21, a condizione che possano garantire la protezione IP21 con il coperchio a cerniera aperto (e spina inserita).

### Spine IP55 nero



N° art.	Descrizione	Numero di poli	Tensione (50-60Hz)	Intensità di corrente
✓ 860813	Spina T13	P+N+E	230V	10A
✓ 861823	Spina T23	P+N+E	230V	16A
✓ 860815	Spina T15	3P+N+E	230/400V	10A
✓ 860825	Spina T25	3P+N+E	230/400V	16A

### Spina vincolata IP55 nero



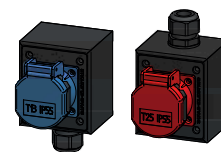
N° art.	Descrizione	Numero di poli	Tensione (50-60Hz)	Intensità di corrente
✓ 861113	Spina vincolata T13	P+N+E	230V	10A
✓ 861123	Spina vincolata T23	P+N+E	230V	16A
✓ 861115	Spina vincolata T15	3P+N+E	230/400V	10A
✓ 861125	Spina vincolata T25	3P+N+E	230/400V	16A

### Prese IP55 nero



N° art.	Descrizione	Numero di poli	Tensione (50-60Hz)	Intensità di corrente
✓ 860814	Preso nero T13	P+N+E	230V	10A
✓ 860824	Preso nero T23	P+N+E	230V	16A
✓ 860816	Preso nero T15	3P+N+E	230/400V	10A
✓ 860826	Preso nero T25	3P+N+E	230/400V	16A

### Prese AP IP55



N° art.	Descrizione	Tipo di costruzione	Numero di poli	Tensione (50-60Hz)	Intensità di corrente
✓ 228539	Preso AP T13	AP-M20 <sup>1) o 2)</sup>	P+N+E	250V	10A
✓ 228540	Preso AP T23	AP-M20 <sup>1) o 2)</sup>	P+N+E	230V	16A
228541	Preso AP T15	AP-M20 <sup>1) o 2)</sup>	3P+N+E	230/400V	10A
228542	Preso AP T25	AP-M20 <sup>1) o 2)</sup>	3P+N+E	230/400V	16A

<sup>1)</sup> = Pressecavo dall'alto    <sup>2)</sup> = Pressecavo dal basso

### Prese da incasso IP55



N° art.	Descrizione	Numero di poli	Tensione (50-60Hz)	Intensità di corrente
✓ 860913	Preso blu T13	P+N+E	230V	10A
✓ 860914	Preso grigio T13	P+N+E	230V	10A
✓ 860915	Preso rosso T15	3P+N+E	400V	10A
✓ 860916	Preso nero T13	P+N+E	230V	10A
✓ 860923	Preso blu T23	P+N+E	230V	16A
✓ 860924	Preso grigio T23	P+N+E	230V	16A
✓ 860925	Preso rosso T25	3P+N+E	400V	16A

✓ Disponibile in stock, salvo venduto. Informazioni tecniche a pagina 4.

Altri tipi, misure precise e dispositivi di chiusura su richiesta.

## Il principio dell'orologio del voltaggio (posizione dell'ora)

L'ora indica la posizione del contatto di protezione rispetto al nasetto o al solco non modificabili sul corpo esterno. Il nasetto o il solco assume in tutte le versioni la posizione delle ore 6. A differenza del nasetto o del solco, il contatto di protezione ha la sua posizione normata a seconda dei valori elettrici richiesti. Per consentire una facile identificazione del prodotto, la norma assegna determinati colori alle diverse posizioni del quadrante dell'orologio.

### Tensione di esercizio

20-25 V  
40-50 V  
100-130 V  
200-250 V  
380-480 V  
500-690 V  
>60-500 Hz

### Colori di riferimento

viola  
bianco  
giallo  
blu  
rosso  
nero  
verde

Posizione della boccola del contatto di protezione riferita a solco che impedisce di confondere varie tensioni di esercizio (V) e frequenze (Hz) secondo IEC 60309

Posizione sul quadrante dell'orologio del contatto di protezione e codifica secondo il colore:

	4h	9h	6h	11h	7h	5h	12h	1h	10h	2h	3h	8h
<b>Frequenza Hz</b>	50-60	50-60	50-60	60	50-60	50-60	50-60	-	100-300	circa 300 a 500	50-60	
<b>Tensione V</b>	57/100 - 75/130	120/208 - 144/250	200/346 - 240/415	250/400 - 265/460	277/480 - 288/500	347/600 - 400/690		circa 50	circa 50	circa 50	220/380 - 250/440 16+32 A	
<b>5-poli 3P+N+E</b>												
<b>Tensione V</b>	100-130	200-250	380-415	440-460	480-500	600-690	Tensione secondo trasformatore d'isolamento*		circa 50	circa 50	380-440 solo 16+32 A	
<b>4-poli 3P+E</b>												
<b>Tensione V</b>	100-130	380-415	200-250		480-500	277*	Tensione secondo trasformatore d'isolamento		*		circa 50-250 Corrente continua	circa 250 Corrente continua
<b>3-poli 2P+E</b>												

Vista della parte frontale delle prese di connessione sulle boccole di contatto/63A + spine 125A con contatto pilota

\*Questi modelli non sono normati.

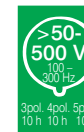
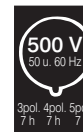
Posizione del nasetto ausiliario rispetto al nasetto di base per tensioni fino a 50V e frequenze fino a 500Hz e codifica mediante colori:

	-	12h	4h	2h	3h	11h	10h
<b>Frequenza Hz</b>	50-60	50-60	100-200	300	400	circa 400 a 500	GS
<b>Tensione V</b>	20-25	40-50	40-50	a 50	a 50	a 50	a 50
<b>2-poli</b>							
<b>3-poli</b>							

Vista della parte frontale delle prese di connessione sulle boccole di contatto

# Spine/prese in plastica IP44 / IP54, IP67 (CEE)

## Spine/prese



### Spine CEE in plastica IP44 / IP54

Numero di poli	Intensità di corrente		N° art.	N° art.	N° art.	N° art.	N° art.
2P+E	16A	✓	056857	059380	175749	010499	048661
2P+E	32A	✓	057211	201040			100681
3P+E	16A		042152	✓ 056858	058033	✓ 059621	113924
3P+E	32A		104921	✓ 056859	058035	043782	016364
3P+N+E	16A		072083	✓ 056860	✓ 021054	112042	048663
3P+N+E	32A		022117	✓ 056861	✓ 040539		100680
3P+N+E	16A			✓ *028789			
3P+N+E	32A			✓ *028790			

\* Spina senza viti CEE in plastica

### Prese CEE in plastica IP44 / IP54

Numero di poli	Intensità di corrente		N° art.	N° art.	N° art.	N° art.	N° art.
2P+E	16A	✓	056864	059295	198681	010500	041505
2P+E	32A	✓	057213	126223			029790
3P+E	16A		103350	✓ 056865	058039	043787	
3P+E	32A		128194	✓ 056866	042539	043788	111965
3P+N+E	16A		103976	✓ 056867	✓ 040327	112043	048743
3P+N+E	32A			✓ 056868	✓ 040541		157880
3P+N+E	16A			✓ *028791			
3P+N+E	32A			✓ *028792			

\* Presa senza viti CEE in plastica

### Spine CEE in plastica IP67

Numero di poli	Intensità di corrente		N° art.	N° art.	N° art.	N° art.	N° art.
2P+E	16A	✓	055992	150499	053393	154408	
2P+E	32A		059788				
2P+E	63A		049612				
3P+E	16A		152062	✓ 055996	✓ 043750	043783	
3P+E	32A			✓ 055997	043751	043785	
3P+E	63A		187653	✓ 055998	✓ 058036		107634
3P+E	125A		203525	✓ 056862	043762		198933
3P+N+E	16A		018693	✓ 055993	050753		225228
3P+N+E	32A		035455	✓ 055994	✓ 013929		028493
3P+N+E	63A		023613	✓ 055995	✓ 050752		✓ 028491
3P+N+E	125A			✓ 056863	✓ 059085		193089

### Prese CEE in plastica IP67

Numero di poli	Intensità di corrente		N° art.	N° art.	N° art.	N° art.	N° art.
2P+E	16A	✓	056000	172955	033144	171655	019764
2P+E	32A		020580				
2P+E	63A		046384				
2P+E	125A		187654				
3P+E	16A		042188	✓ 056004	043752	043796	
3P+E	32A		212776	✓ 056005	043753	043797	
3P+E	63A		142199	✓ 056006	✓ 043758		
3P+E	125A		203526	✓ 056869	043760		
3P+N+E	16A		018694	✓ 056001	033143		
3P+N+E	32A		114165	✓ 056002	✓ 029090		233323
3P+N+E	63A		023614	✓ 056003	✓ 032779		✓ 162617
3P+N+E	125A			✓ 056870	✓ 017491		169211

✓ Disponibile in stock, salvo venduto.

Informazioni tecniche a pagina 4.

Altri tipi, dimensioni, cappuccio di protezione per spina su richiesta.

## Prese da incasso



Prese da incasso inclinata  
CEE plastica IP44/IP54



Numero di poli	Intensità di corrente		N° art.	N° art.	N° art.	N° art.	N° art.
2P+E	16A	✓	056929	059378	189577	191980	104417
2P+E	32A	✓	057214	169321	216890		164553
3P+E	16A		042150	✓ 056930	043776	019422	113926
3P+E	32A		022626	✓ 056932	043777	019425	033548
3P+N+E	16A		103603	✓ 056931	✓ 021056	147276	197384
3P+N+E	32A		010076	✓ 056933	✓ 044812		229602



Prese da incasso inclinata CEE plastica IP67

Numero di poli	Intensità di corrente		N° art.	N° art.	N° art.	N° art.	N° art.
2P+E	16A	✓	055975	112089	130299		
3P+E	16A		053396	✓ 055976	043778		
3P+E	32A			✓ 055978	043779		
3P+E	63A		162794	✓ 055988	043780		
3P+E	125A			056934	043781		198932
3P+N+E	16A		159010	✓ 055977	050751		
3P+N+E	32A		144977	✓ 055980	✓ 029093		028490
3P+N+E	63A		128330	✓ 055367	050750		028479
3P+N+E	125A			✓ 056935	044381		



Prese da incasso diritta CEE plastica IP44/IP54

Numero di poli	Intensità di corrente		N° art.	N° art.	N° art.	N° art.	N° art.
2P+E	16A	✓	056936	054780	175750	023069	048662
2P+E	32A	✓	057215	201039			197897
3P+E	16A		141802	✓ 056937	043766	043807	113925
3P+E	32A		029293	✓ 056939	043767	043808	033555
3P+N+E	16A		181990	✓ 056938	✓ 054832		048665
3P+N+E	32A		105631	✓ 056940	✓ 016006		106911



Prese da incasso diritta CEE plastica IP67

Numero di poli	Intensità di corrente		N° art.	N° art.	N° art.	N° art.	N° art.
2P+E	16A	✓	056077				
2P+E	32A		118796				
3P+E	16A		136772	✓ 056078	043765	043809	
3P+E	32A		136773	056079	043763	043810	
3P+E	63A		136774	✓ 055990	042795		020200
3P+E	125A			056943	043769		
3P+N+E	16A		025978	✓ 055684	153561		
3P+N+E	32A		035456	✓ 055989	✓ 029092		
3P+N+E	63A		163720	✓ 055991	041267		210351
3P+N+E	125A			✓ 056945	212867	212867	

✓ Disponibile in stock, salvo venduto.  
Informazioni tecniche a pagina 4.

Altri tipi, misure precise e dispositivi di chiusura su richiesta.



## Prese da parete



Prese da parete CEE in plastica IP44



Numero di poli	Intensità di corrente	Ingresso filetto	N° art.	N° art.	N° art.	N° art.	N° art.
2P+E	16A	M25	✓ 056992	✓ 102569	181826	035521	034447
2P+E	32A	M25	057216				100679
3P+E	16A	M25	014400	✓ 056995	058038	043812	036122
3P+E	32A	M25	025475	✓ 056997	043770	043814	016366
3P+N+E	16A	M25	057194	✓ 056996	✓ 060051		034445
3P+N+E	32A	M25	026902	✓ 056998	✓ 022065		100678



Prese da parete CEE in plastica IP67

Numero di poli	Intensità di corrente	Ingresso filetto	N° art.	N° art.	N° art.	N° art.	N° art.
2P+E	16A	M25	✓ 056994		055396	154407	101188
3P+E	16A	M25	152060	✓ 056999	043772	043815	
3P+E	32A	M25		057000	043773	043816	
3P+E	63A	2×M32, 1×M40	185278	057001	043774		
3P+E	125A	2×M40, 1×M63		057003	043775		
3P+N+E	16A	M25	156862	✓ 057004	029848		
3P+N+E	32A	M25		✓ 057005	029091		
3P+N+E	63A	2×M32, 1×M40	182193	✓ 057006	050754		157830
3P+N+E	125A	1×M63, 2×M40		✓ 057007	147052		



Prese da parete CEE in plastica per collegamento in catena IP44  
(ingresso da sopra e da sotto)

Numero di poli	Intensità di corrente	Ingresso filetto	N° art.	N° art.	N° art.	N° art.	N° art.
3P+N+E	16A	M25		✓ 021637	033263		
3P+N+E	32A	M25		✓ 045997	105891		



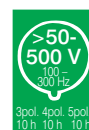
Combinazione di prese da parete CEE in plastica IP44/IP54



Numero di poli	Intensità di corrente	Ingresso filetto	Introduzione di potenza	N° art.	N° art.
2P+E	16A	CEE 16/3+T23	in alto, 2× in basso o dietro, Ø20mm (M25)	236901	
3P+N+E	16A	CEE 16/5+T23	in alto, 2× in basso o dietro, Ø20mm (M25)		✓ 236902
3P+N+E	16A	CEE 16/5+T25	in alto, 2× in basso o dietro, Ø20mm (M25)		✓ 236900
3P+N+E	32A	CEE 32/5+T23	in alto, 2× in basso o dietro, Ø20mm (M25), valvolazione incorporata 10A		✓ 236903

✓ Disponibile in stock, salvo venduto  
Informazioni tecniche a pagina 4.  
Altri tipi, misure precise su richiesta.

## Spine da incasso e da parete



### Spine da incasso per apparecchio CEE in plastica IP44



Numero di poli	Intensità di corrente	Ingresso filetto	N° art.	N° art.	N° art.	N° art.	N° art.
2P+E	16A		✓ 056461	126180			054805
2P+E	32A		028147				
3P+E	16A		039389	056462	051275	051279	
3P+E	32A		113744	056463	051276	051281	
3P+N+E	16A			✓ 056460	177503		
3P+N+E	32A			✓ 056464	✓ 029095		230247

### Spine da incasso per apparecchio CEE in plastica IP67



Numero di poli	Intensità di corrente	Ingresso filetto	N° art.	N° art.	N° art.	N° art.	N° art.
2P+E	16A		038950				
3P+N+E	16A		117799	038949	180601		
3P+N+E	32A			✓ 038948	118897		
3P+E	63A			056465	220915		
3P+E	125A			040467	017204		
3P+N+E	63A			✓ 056466	✓ 177504		✓ 225408
3P+N+E	125A			✓ 011577	✓ 017489		✓ 169209

### Spine da parete per apparecchio CEE in plastica IP44



Numero di poli	Intensità di corrente	Ingresso filetto	N° art.	N° art.	N° art.	N° art.	N° art.
2P+E	16A	M25	✓ 057008				
2P+E	16A	M25	✓ 043932*				
2P+E	32A	M25	057217				
3P+E	16A	M25		057009	051283	051287	
3P+E	32A	M25		057011	051284	051288	
3P+N+E	16A	M25	141952	✓ 057010	116960		221129
3P+N+E	16A	M25		✓ 046850*			
3P+N+E	32A	M25		✓ 057012	109288		225407
3P+N+E	32A	M25		055285*			

\* Spina da parete per apparecchio con coperchio

### Spine da parete per apparecchio CEE in plastica IP67



Numero di poli	Intensità di corrente	Ingresso filetto	N° art.	N° art.	N° art.	N° art.	N° art.
2P+E	16A	M20	145002				
3P+E	16A	M20		163946			
3P+N+E	16A	M20		145001			
3P+N+E	32A	M25		144999	216048		233322
3P+E	63A	2×M32, 1×M40		✓ 057013	051285		
3P+E	125A	2×M40, 1×M63		057015	051286		
3P+N+E	63A	2×M32, 1×M40		✓ 057014	✓ 031013		✓ 193099
3P+N+E	125A	2×M40, 1×M63		✓ 057016	✓ 168684		✓ 220261

✓ Disponibile in stock, salvo venduto.

Informazioni tecniche a pagina 4.

Altri tipi, dimensioni, cappuccio di protezione su richiesta.

# Bassa tensione / alta frequenza in plastica (CEE)

## Bassa tensione / alta frequenza



Spine CEE in plastica,  
Introduzione cavo con guaina anti piega IP44

Numero di poli	Intensità di corrente	N° art.	N° art.	N° art.
2P	16A	✓ 040494	✓ 043653	043855
2P	32A	043659	043661	043858
3P	16A	✓ 043654	✓ 043655	043856
3P	32A	043662	043663	✓ 059620
3P	63A			✓ *011568

Prese CEE in plastica, Introduzione cavo con guaina anti piega IP44

Numero di poli	Intensità di corrente	N° art.	N° art.	N° art.
2P	16A	✓ 043472	043656	043880
2P	32A	043667	043669	043916
3P	16A	043657	043658	✓ 043881
3P	32A	043670	043671	✓ 041843
3P	63A			*011569

Spine da incasso per apparecchio CEE  
in plastica IP44

Numero di poli	Intensità di corrente	N° art.	N° art.	N° art.
2P	16A	051289	034804	051299
2P	32A	051290	051294	051300
3P	16A	051291	051297	051301
3P	32A	051292	051298	051302

Spine da incasso per apparecchio CEE  
in plastica IP44/IP54

Numero di poli	Intensità di corrente	N° art.	N° art.	N° art.
2P	16A	✓ 043712	043713	043890
2P	32A	043716	043718	043921
3P	16A	043714	043715	043891
3P	32A	043719	043720	041793
3P	63A			✓ *011570

Spine da parete per apparecchio CEE in plastica,  
Ingresso cavo predisposto con filetto M25, IP44

Numero di poli	Intensità di corrente	N° art.	N° art.	N° art.
2P	16A	043738	043739	051303
2P	32A	043744	043746	051305
3P	16A	043740	043743	051306
3P	32A	043748	043749	051307

Prese da parete CEE in plastica,  
Ingresso cavo predisposto con filetto M25, IP44

Numero di poli	Intensità di corrente	N° art.	N° art.	N° art.
2P	16A	043473	043694	043901
2P	32A	043698	043699	043905
3P	16A	043695	043696	043902
3P	32A	043700	043701	043906

\*Non compatibile con l'assortimento in gomma piena

✓ Disponibile in stock, salvo venduto.  
Informazioni tecniche a pagina 4.  
Altri tipi, misure precise su richiesta.

## Spine/acoppiamenti/ Prese da incasso/Prese da parete



Designazione	Tipo di protezione	Numero di poli	Intensità di corrente	Introduzione cavo	N° art.	N° art.
Spina	IP44	2P+E	16A	M20	✓ 010049	
Spina	IP44	3P+N+E	16A	M25		✓ 010101
Presa	IP44	2P+E	16A	M20	✓ 010058	
Presa	IP44	3P+N+E	16A	M25		✓ 010115



Designazione	Tipo di protezione	Numero di poli	Intensità di corrente	Introduzione cavo	N° art.	N° art.
Spina	IP44	3P+N+E	32A	M32		✓ 010105
Presa	IP44	3P+N+E	32A	M32		✓ 010118



Designazione	Tipo di protezione	Numero di poli	Intensità di corrente	Introduzione cavo	N° art.	N° art.
Spina	IP67	3P+N+E	63A	M40		✓ 010111



Designazione	Tipo di protezione	Numero di poli	Intensità di corrente	Introduzione cavo	N° art.	N° art.
Presa da incasso	IP44	2P+E	16A		✓ 010067	
Presa da incasso	IP44	3P+N+E	16A			✓ 010127* 010128**
Presa da parete	IP44	2P+E	16A	M20	010081	
Presa da parete	IP44	3P+N+E	16A	M20		✓ 010146

\* Versione con flangia normale (100×100)  
\*\* Versione con flangia stretta (80×100)



Designazione	Tipo di protezione	Numero di poli	Intensità di corrente	Introduzione cavo	N° art.	N° art.
Presa da incasso	IP44	3P+N+E	32A			✓ 010134
Presa da parete	IP44	3P+N+E	32A	M25		✓ 010149

✓ Disponibile in stock, salvo venduto.  
Informazioni tecniche a pagina 4.  
Altri tipi, misure precise su richiesta.

# Bassa tensione / alta frequenza gomma piena (CEE) / apparecchi speciali CEE / raccordi

## Bassa tensione / alta frequenza Piastre di adattamento e kit di conversione



Spina CEE in gomma piena IP44

Numero di poli	Intensità di corrente	Introduzione cavo	N° art.
3P	32A	(per cavo-Ø 13.5-23mm)	✓ 010240



Presse CEE in gomma piena IP44

Numero di poli	Intensità di corrente	Introduzione cavo	N° art.
3P	32A	(per cavo-Ø 13.5-23mm)	✓ 010244



Presse da incasso CEE in gomma piena IP44

Numero di poli	Intensità di corrente	Introduzione cavo	N° art.
3P	32A		✓ 010248



Presse da parete CEE in gomma piena IP44

Numero di poli	Intensità di corrente	Introduzione cavo	N° art.
3P	32A	M20	051269



Piastra di adattamento per il passaggio a inverter di frequenza (vibratore)

Piastra di adattamento in gomma dura	
029353	Rettangolare 90×110 mm (per Busch-Nova)

Kit di conversione completo:  
piastra di adattamento e EBM incl. guarnizione

033516	Busch-Nova su CEE 32A/3P
--------	--------------------------

## Spina diagnostica / Spina con controllo di rotazione / invertitore di fase / raccordi



Spina diagnostica IP20

N° art.	Numero di poli	Tensione (50-60 Hz)	Intensità di corrente
✓ 178679	3P+N+E	400V	16A
✓ 178681	3P+N+E	400V	32A



Spina CEE con controllo di rotazione IP44

N° art.	Numero di poli	Tensione (50-60 Hz)	Intensità di corrente
✓ 056659	3P+N+E	400V	63A



Invertitore di fase IP44/IP54

N° art.	Numero di poli	Tensione (50-60 Hz)	Intensità di corrente
✓ 051309	3P+N+E	400V	16A
✓ 051310	3P+N+E	400V	32A



Adattatore CEE-Schuko IP44

N° art.	Numero di poli	Tensione (50-60 Hz)	Intensità di corrente
✓ 050997	2P+E	230V	16A

Ingresso: spina CEE 16A

Uscita: presa Schuko con coperchio a scatto



Adattatore fisso CEE7-T12 IP20

N° art.	Numero di poli	Tensione (50-60 Hz)	Intensità di corrente
✓ 012146	2P+E	230V	10A

Monouso, non smontabile, con aiuto per inserimento

✓ Disponibile in stock, salvo venduto.  
Informazioni tecniche a pagina 4.  
Altri tipi, misure precise su richiesta.

## Prese Spine di adattore Prese multipli

- Spine di adattore con aggancio
  - Spine di adattore invertitore di fase con aggancio
  - Prese multipli con aggancio
- offrono massima flessibilità su tutti i cantieri e luoghi di impiego, modelli disponibili anche con staffa di supporto



Presse d'incasso CEE  
inclinata IP44/ IP54



Numero di poli	Intensità di corrente	N° art.	N° art.
3P	16A	148316	

Lucchettabile per campeggi e porti



Spina di adattore IP44

Numero di poli	Intensità di corrente	N° art.	N° art.
3P+N+E	16A		029757

Ingresso: CEE 32A

Uscita: CEE 16A tramite interruttore magnetotermico



Spina di adattore invertitore di fase IP44

Numero di poli	Intensità di corrente	N° art.	N° art.
3P+N+E	16A		029760

Ingresso: CEE 32A

Uscita: CEE 16A tramite interruttore magnetotermico



Presse multiplo con aggancio IP44

Numero di poli	Intensità di corrente	N° art.	N° art.
3P+N+E	16A		050998

Ingresso: CEE 16A

Uscita: 3×CEE 16A



Presse multiplo con aggancio IP44

Numero di poli	Intensità di corrente	N° art.	N° art.
3P+N+E	32A		029756

Ingresso: CEE 32A

Uscita: 3×CEE 32A

## Spine angolari

- Spine angolari, anche senza viti
  - Spine angolari invertitore di fase, anche senza viti
- Adatto dove lo spazio è limitato, chiudere ed aprire con la pressione delle dita (senza attrezzi) perfetto raccordo grazie ad un'indicazione chiara dei morsetti.



Spine angolari IP44



Numero di poli	Intensità di corrente	N° art.	N° art.
3P	16A	*030546	
4P	16A		*030548
5P	16A		*103274
5P	16A		049955
5P	32A		049956

\*spina senza viti



Spine angolari IP67

Numero di poli	Intensità di corrente	N° art.	N° art.
3P	16A	*030547	
4P	16A		*030549
5P	16A		*145739
5P	32A		*114811

\*spina senza viti



Spina angolari invertitore di fase IP44

Numero di poli	Intensità di corrente	N° art.	N° art.
3P+E	16A		030550



Spina angolari invertitore di fase IP67

Numero di poli	Intensità di corrente	N° art.	N° art.
3P+E	16A		030551

✓ Disponibile in stock, salvo venduto

# Adattatore di protezione FI/ prese multipli / schuko / tipo NF

## Protezione salvavita FI prese multipli

- L'adattatore di protezione l'adattatore di protezione persone offrono una protezione eccellente per persone e beni
- **Prese multipli tipo 3x tipo 13/3 x tipo 23** per applicazioni speciali, disponibili con o senza cavo



Interruttore di sicurezza personale PRCD/ IP55, per una protezione ottimale delle persone, sotto forma di peretta (senza spina e cavo)

N° art.	Tensione (50-60 Hz)	Intensità di corrente
✓ 059069*	230V	16A/10mA
✓ 109944**	230V	16A/30mA

\* Tipo S (Standard)

\*\* Tipo K (per generatore d'emergenza)

N° art.	Tensione (50-60 Hz)	Intensità di corrente
✓ 222286	230V	16A/30mA

Tipo S+ (Standard)

### Prese multipli 3x tipo 13, 230V/10A IP55



N° art.	Alimentazione	Numero di poli
✓ 228543	senza cavo	P+N+E
✓ 228506	Cavo 5m/ 3x1.5mm <sup>2</sup> /T13	P+N+E
✓ 228521	Cavo 10m/ 3x1.5mm <sup>2</sup> /T13	P+N+E
✓ 228508	Cavo 5m/ 5x1.5mm <sup>2</sup> /T15	P+N+E
228523	Cavo 10m/ 5x1.5mm <sup>2</sup> /T15	P+N+E

### Presse 3x tipo 23, 230V/16A IP54



N° art.	Alimentazione	Numero di poli
✓ 228544	senza cavo	P+N+E

## Schuko / tipo NF

- Le spine con contatto di protezione per 250V/16A e le spine per la **norma francese NF** per 250V/16A sono realizzate in gomma piena (presa da incasso in materiale plastico pregiato) e sono dotate di contatti nichelati.



### Spina Schuko IP54

N° art.	Numero di poli	Tensione (50-60 Hz)	Intensità di corrente
✓ 010343	P+N+E	250V	16A



### Presse Schuko IP54

N° art.	Numero di poli	Tensione (50-60 Hz)	Intensità di corrente
✓ 010344	P+N+E	250V	16A



### Presse da incasso Schuko IP54

N° art.	Numero di poli	Tensione (50-60 Hz)	Intensità di corrente
✓ 014750	P+N+E	250V	16A



### Spina tipo NF IP44/ IP54

N° art.	Numero di poli	Tensione (50-60 Hz)	Intensità di corrente
✓ 020336	2P+E	250V	16A



### Presse NF IP20 (innestare IP44)

N° art.	Numero di poli	Tensione (50-60 Hz)	Intensità di corrente
✓ 020338	2P+E	250V	16A



### Presse da incasso Schuko F/B IP54

N° art.	Numero di poli	Tensione (50-60 Hz)	Intensità di corrente
✓ 039085	P+N+E	250V	16A

✓ Disponibile in stock, salvo venduto

## Vari connettori

Selezione dell'assortimento di spine molto richieste (soprattutto in Svizzera), tra le quali anche le prese da incasso RJ45 dalla struttura estremamente compatta. Tutti gli articoli per uso interno IP20.



N° art.	Descrizione
✓ 028498	Presa da incasso 1×RJ45 Cat.6a modulo 8(8) giallo IP55 (incl. guarnizione piana)
✓ 026235	Presa da incasso 2×RJ45 Cat.6a modulo 8(8) giallo IP55 (incl. guarnizione piana)



N° art.	Descrizione
✓ 054924	Spina tipo 12, Poliammide bianco 2P+E, 10 A, 230 V
✓ 041991	Presa tipo 13, Poliammide bianco 2P+E, 10 A, 230 V



N° art.	Descrizione
✓ 243196	Spina tipo 12, policarbonato nero L+N+PE, 10 A, 230 V
✓ 010365	Presa tipo 13, Poliammide nero 2P+E, 10 A, 230 V



N° art.	Descrizione
024274	Scoppiatore di linea 3×tipo 13 Nylon bianco 2P+E, 10 A, 230 V



N° art.	Descrizione
✓ 010357	Scoppiatore di linea 3×tipo 13 Nylon nero 2P+E, 10 A, 230 V



N° art.	Descrizione
✓ 044358	Spina tipo 23, Plastica/ 2P+E, 16 A, 230 V/50-60 Hz
✓ 044365	Presa tipo 23, Plastica/ 2P+E, 16 A, 230 V/50-60 Hz



N° art.	Descrizione
✓ 044374	Spina tipo 25, Plastica/ 2P+N+E, 16 A, 230/400V/50-60 Hz
✓ 044378	Presa tipo 25, Plastica/ 2P+N+E, 16 A, 230/400V/50-60 Hz

✓ Disponibile in stock, salvo venduto



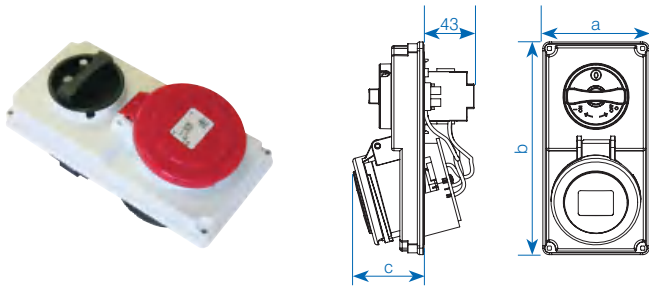
# Prese da parete azionabili tramite interruttore

## Prese da parete azionabili tramite interruttore

### Bloccaggio meccanico, lucchettabile

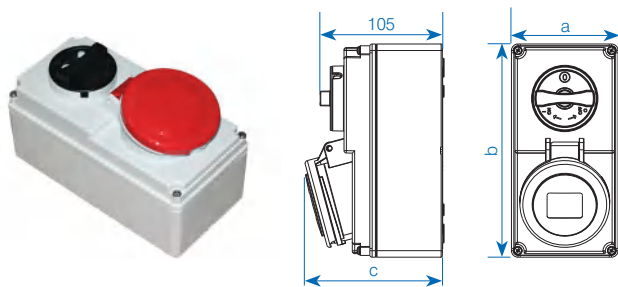
- Esecuzione robusta, in plastica resistente PC/ABS
- Completamente cablato
- Nello stato disinnestato lucchettabile
- Esecuzione con finestrella per 6 unità, comando DIN per FI + Int. magnetotermico

- Bloccaggio meccanico:
  - Dopo l'innesto ed azionamento la spina è bloccata
  - Dopo la disattivazione e disinnesto della spina l'interruttore è bloccato



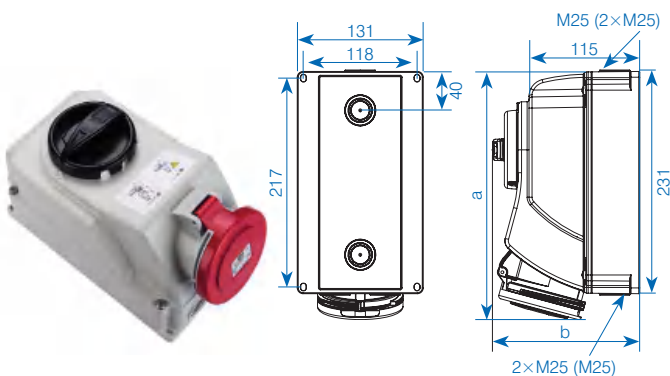
### Prese da parete azionabili tramite interruttore IP44/IP54 senza corpo esterno per elementi da incasso – Serie compatta

N° art.	Numero di poli	Tensione (50-60HZ)	Intensità di corrente	Dimensioni
043836	3P+E	400V	16A	a=90/b=180/c=59
043838	3P+N+E	400V	16A	a=90/b=180/c=60
043837	3P+E	400V	32A	a=90/b=180/c=66
043840	3P+N+E	400V	32A	a=90/b=180/c=67



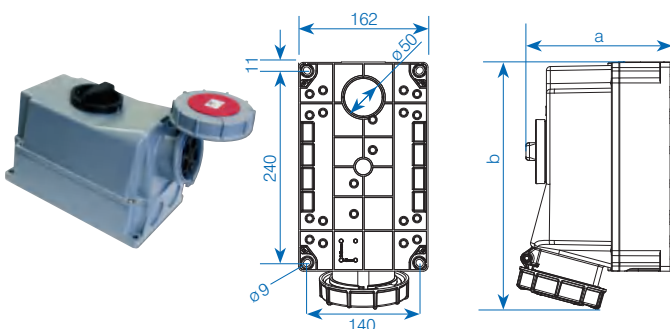
### Prese da parete azionabili tramite interruttore IP44/IP54 incluso corpo esterno per montaggio sopra muro – Serie compatta

N° art.	Numero di poli	Tensione (50-60HZ)	Intensità di corrente	Dimensioni
043826	3P+E	400V	16A	a=90/b=180/c=116
✓ 057219	3P+N+E	400V	16A	a=90/b=180/c=117
043828	3P+E	400V	32A	a=90/b=180/c=123
✓ 057221	3P+N+E	400V	32A	a=90/b=180/c=124



### Prese da parete azionabili tramite interruttore IP44 incluso corpo esterno per montaggio sopra muro

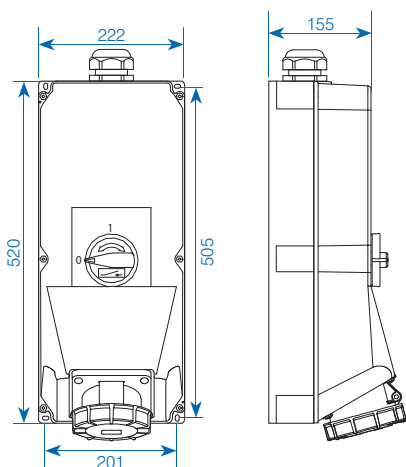
N° art.	Numero di poli	Tensione (50-60HZ)	Intensità di corrente	Dimensioni
✓ 056095	3P+E	400V	16A	a=249/b=153
✓ 016958	3P+N+E	400V	16A	a=249/b=153
057692	3P+E	400V	32A	a=259/b=153
✓ 016960	3P+N+E	400V	32A	a=259/b=153



### Prese da parete azionabili tramite interruttore IP67 incluso corpo esterno per montaggio sopra muro – bloccaggio meccanico

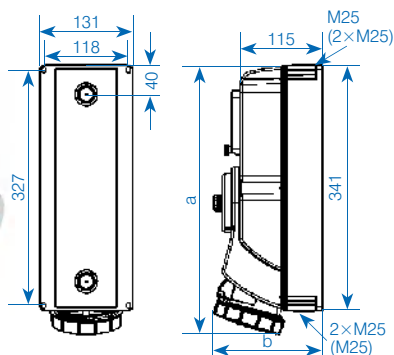
N° art.	Numero di poli	Tensione (50-60HZ)	Intensità di corrente	Dimensioni
022489	3P+E	400V	63A	a=184/b=310
✓ 018984	3P+N+E	400V	63A	a=184/b=310

✓ Disponibile in stock, salvo venduto



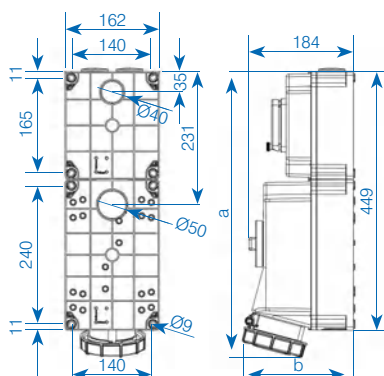
Prese da parete azionabili tramite interruttore IP67  
con corpo esterno per elementi da incasso –  
bloccaggio meccanico

N° art.	Numero di poli	Tensione (50-60 HZ)	Intensità di corrente
149341	3P+E	400V	125A
124129	3P+N+E	400V	125A



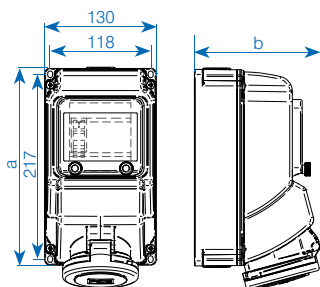
Prese da parete azionabili tramite interruttore IP67  
con binario DIN e coperchio a scatto per 5 moduli,  
predisposte per incasso di elementi di sicurezza

N° art.	Numero di poli	Tensione (50-60 HZ)	Intensità di corrente	Dimensioni
043819	3P+E	400V	16A	a=361/b=153
✓ 057223	3P+N+E	400V	16A	a=363/b=153
043821	3P+E	400V	32A	a=371/b=153
✓ 057225	3P+N+E	400V	32A	a=372/b=153



Prese da parete azionabili tramite interruttore IP67  
con binario DIN e coperchio a scatto per 5 moduli,  
predisposte per incasso di elementi di sicurezza

N° art.	Numero di poli	Tensione (50-60 HZ)	Intensità di corrente
043825	3P+E	400V	63A
✓ 057227	3P+N+E	400V	63A

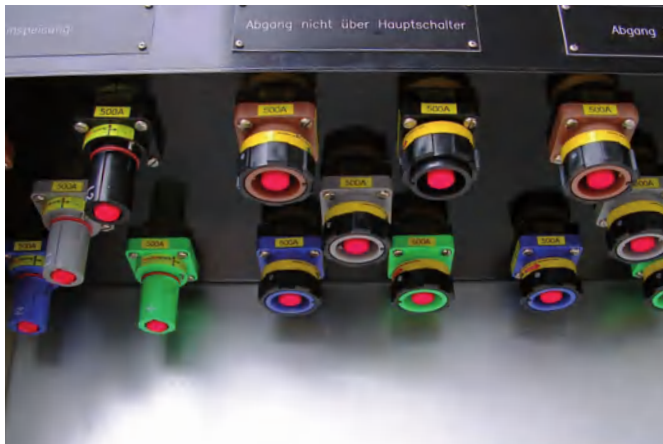


Presse da parete sicurezza IP44

5 poli, con binario DIN e coperchio a scatto per 5 moduli,  
con chiusura cieca

N° art.	Protezione	Tensione (50-60 HZ)	Intensità di corrente	Dimensioni
✓ 167618	FI 25A/30mA	400V	16A	a=230/b=140
✓ 167619	FI/LS 16A/30mA	400V	16A	a=230/b=140
✓ 167620	FI 40A/30mA	400V	32A	a=230/b=148
✓ 167621	FI/LS 32A/30mA	400V	32A	a=230/b=148

## Informazioni tecniche PowerSAFE



### Capacità di carico di alta corrente

Il design avanzato delle spine PowerSAFE raggiunge una potenza continua di 800 A\* grazie all'utilizzo dei 29 ponti di trasferimento. Ogni ponte di trasferimento raggiunge 30 A, per un valore totale di 870 A per contatto.

\*A seconda dei fattori ambientali, della scelta del cavo, eccetera, la potenza nominale può variare.

### Dati tecnici

Numero di contatti:	1
Max. corr. permanente:	fino a 800 A
Tenuta alle correnti impulsive:	75 kA
Resistenza al corto circ.:	fino a 35.5 kA
Area di connessione:	25 mm <sup>2</sup> fino a 300 mm <sup>2</sup>
Morsetti di collegam.:	Connessione a vite o a crimpare
Sistema di inserimento:	Chiusura a baionetta
Tensione nominale:	1'000 VAC
Max. tensione nominale verso terra:	2 kVAC/3 kVDC
Tensione di passaggio min.:	9.5 kVDC
Resist. all'isolamento:	>5 MOhm@500VDC
Grado di protezione:	IP67
Protezione anticon-tatto dalle parti conduttrici:	IP2X
Resistenza alla fiamma:	UL94-V0
Cicli di inserimento:	> 500
Materiale corpo esterno:	termoplastico
Superficie di contatto:	argento

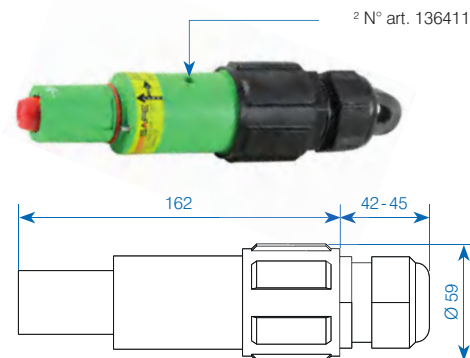
### Caratteristiche del prodotto

- massimo 800 A di corrente continua
- codifica cromatica e meccanica per evitare errori di connessione
- resistente alla fiamma secondo UL94-V0
- blocco (gancio a molla aggiuntivo) contro lo stacco accidentale del collegamento sotto carico
- con protezione delle dita e protezione anticontatto contro il contatto accidentale delle parti conduttrici e conduttori separati (IP2X)
- contatti autopulenti e placcati in argento
- corpo esterno con maggiore resistenza agli urti
- Grado di protezione IP67
- per cavi di dimensioni comprese tra 25 mm<sup>2</sup> e 300 mm<sup>2</sup>
- superficie di contatto autonoma a più punti
- Materiali resistenti alla temperatura
- scarico della tensione del cavo integrato
- Pressacavi con un'ampia gamma di serraggio
- I cappucci di protezione in gomma proteggono i connettori dall'umidità, dallo sporco e dall'usura quando sono scollegati (opzionale)
- compatibili con PowerLock
- conformità CE in ottemperanza a EN 60309-1, DIN-EN 61984 e IEC 60900

\*Adapter sleeves available on request

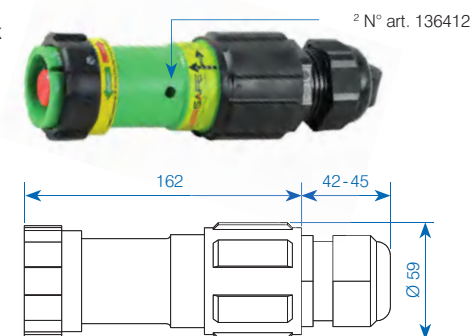
## Dimensioni

### Spina



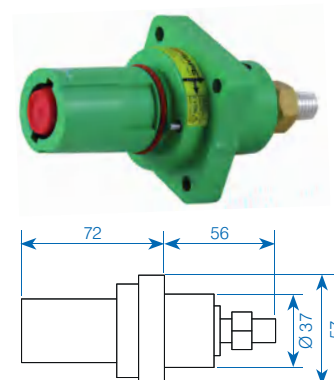
² N° art. 136411

### Presca con Rotalock

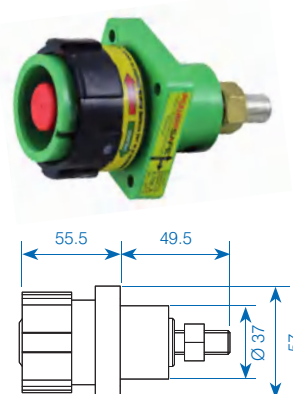


² N° art. 136412

### Spina d'incasso



### Presca da incasso con Rotalock



Video esplicativo  
montaggio PowerSAFE



## Assortimento

### Spina

			Sezione del cavo 25-150mm <sup>2</sup> Collegamento a vite max. 500A	Sezione del cavo 185mm <sup>2</sup> Collegamento a crimpare max. 800A	Sezione del cavo 240mm <sup>2</sup> Collegamento a crimpare max. 800A	Cappuccio di protezione	
			N° art.	N° art.	N° art.	IP44 N° art.	IP67 N° art.
L1	marrone	✓	037821 <sup>1</sup>	✓ 242728	✓ 104992	✓ 257463	✓ 106545
L2	nero	✓	037822 <sup>1</sup>	✓ 242729	✓ 104993	✓ 257463	✓ 106547
L3	grigio	✓	037823 <sup>1</sup>	✓ 242730	✓ 104994	✓ 257463	✓ 106548
N	blu	✓	037824 <sup>1</sup>	✓ 242731	✓ 104995	✓ 257463	✓ 106544
PE	giallo-verde	✓	037825 <sup>1</sup>	✓ 242732	✓ 104996	✓ 257463	✓ 106543



<sup>1</sup> N° art. 147795

<sup>1</sup> PowerSAFE Set di manicotti di riduzione 95mm<sup>2</sup>/70mm<sup>2</sup>/50mm<sup>2</sup>/35mm<sup>2</sup>/25mm<sup>2</sup> (N° art. 147795) incluso il beccuccio

<sup>2</sup> Accessori/pezzi di ricambi: N° art. 136411 (47mm)

### Presca con Rotalock

			Sezione del cavo 25-150mm <sup>2</sup> Collegamento a vite max. 500A	Sezione del cavo 185mm <sup>2</sup> Collegamento a crimpare max. 800A	Sezione del cavo 240mm <sup>2</sup> Collegamento a crimpare max. 800A	Cappuccio di protezione	
			N° art.	N° art.	N° art.	IP44 N° art.	IP67 N° art.
L1	marrone	✓	037816 <sup>1</sup>	✓ 242722	✓ 104981	✓ 257462	✓ 106540
L2	nero	✓	037817 <sup>1</sup>	✓ 242724	✓ 104982	✓ 257462	✓ 106541
L3	grigio	✓	037818 <sup>1</sup>	✓ 242725	✓ 104984	✓ 257462	✓ 106542
N	blu	✓	037819 <sup>1</sup>	✓ 242726	✓ 104985	✓ 257462	✓ 106539
PE	giallo-verde	✓	037820 <sup>1</sup>	✓ 242727	✓ 104986	✓ 257462	✓ 106538



<sup>2</sup> N° art. 136411 (47mm)

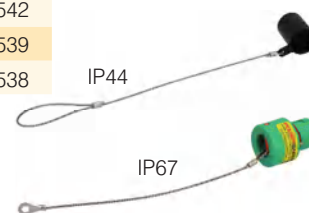
<sup>2</sup> N° art. 136412 (43mm)

<sup>1</sup> PowerSAFE Set di manicotti di riduzione 95mm<sup>2</sup>/70mm<sup>2</sup>/50mm<sup>2</sup>/35mm<sup>2</sup>/25mm<sup>2</sup> (N° art. 147795) incluso il beccuccio

<sup>2</sup> Accessori/pezzi di ricambi: N° art. 136412 (43mm)

### Spina d'incasso

			Collegamento a vite filettatura M12 max. 500A	Collegamento a vite filettatura M12 max. 800A	Cappuccio di protezione	
			N° art.	N° art.	IP44 N° art.	IP67 N° art.
L1	marrone	✓	038856	✓ 104997	✓ 257465	✓ 113312
L2	nero	✓	038857	✓ 104998	✓ 257465	✓ 113313
L3	grigio	✓	038858	✓ 104999	✓ 257465	✓ 113314
N	blu	✓	038859	✓ 105000	✓ 257465	✓ 113315
PE	giallo-verde	✓	038860	✓ 105001	✓ 257465	✓ 113316



IP44

IP67

<sup>3</sup> Kit di adattamento a 45°, include le viti per il montaggio



<sup>3</sup> N° art. 240089

### Presca da incasso con Rotalock

			Collegamento a vite filettatura M12 max. 500A	Collegamento a vite filettatura M12 max. 800A	Cappuccio di protezione	
			N° art.	N° art.	IP44 N° art.	IP67 N° art.
L1	marrone	✓	038851	✓ 104987	✓ 257464	✓ 105561
L2	nero	✓	038852	✓ 104988	✓ 257464	✓ 105563
L3	grigio	✓	038853	✓ 104989	✓ 257464	✓ 105564
N	blu	✓	038854	✓ 104990	✓ 257464	✓ 113311
PE	giallo-verde	✓	038855	✓ 104991	✓ 257464	✓ 105565



Disponibile su richiesta:  
Connettore a spina ad  
angolo retto (angolo di  
90°) per spina e giunto  
senza Rotalock  
Sezione del cavo  
max. 240mm<sup>2</sup>/800A

<sup>3</sup> Kit di adattamento a 45°, include le viti per il montaggio

✓ Disponibile in stock, salvo venduto

## Scatola di commutazione



La PowerSAFE Box è un'unità di collegamento a per il generatore o il collegamento alla rete. L'ordine di collegamento e disinserione viene predefinito per assicurare che i circuiti di sicurezza (PE+N) vengano collegati per primi e disinseriti per ultimi. Inoltre i collegamenti codificati impediscono la possibilità di contatti errati.

### Scatola di spina d'incasso

N° art.	Descrizione
✓ 144558	PowerSAFE Panel Box fino a 800A 3LNPE 108×483×149 mm (A×L×P), installazione parete/armadio, unità quintupla con spine da incasso

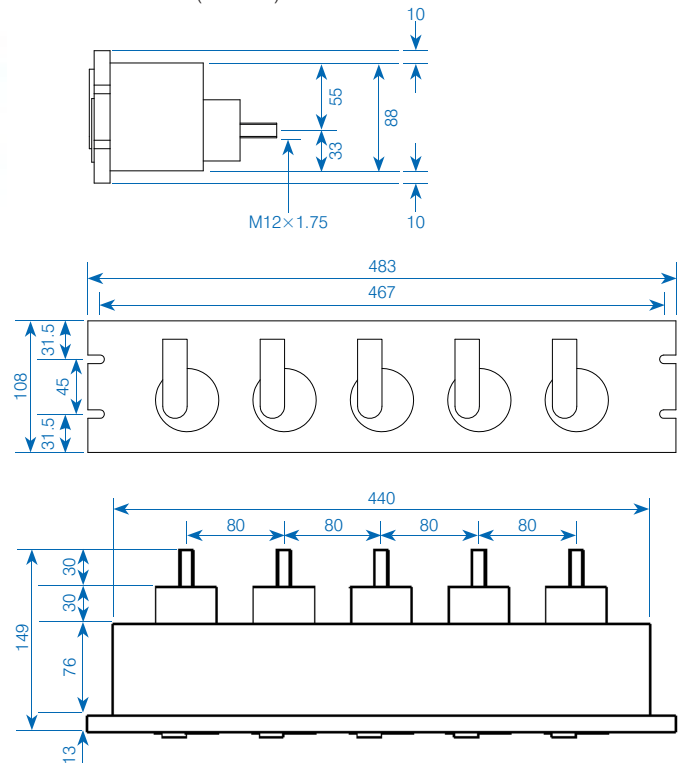
### Scatola di presa da incasso

N° art.	Descrizione
177113	PowerSAFE Panel Box fino a 800A 3LPE 108×483×149 mm (A×L×P), installazione parete/armadio, unità quadrupla con prese da incasso
✓ 134192	PowerSAFE Panel Box fino a 800A 3LNPE 108×483×149 mm (A×L×P), installazione parete/armadio, unità quintupla con prese da incasso
130131	PowerSAFE Panel Box fino a 800A 3LNPE 2HE 88×483×149 mm (A×L×P), installazione in rack, unità quintupla con prese da incasso



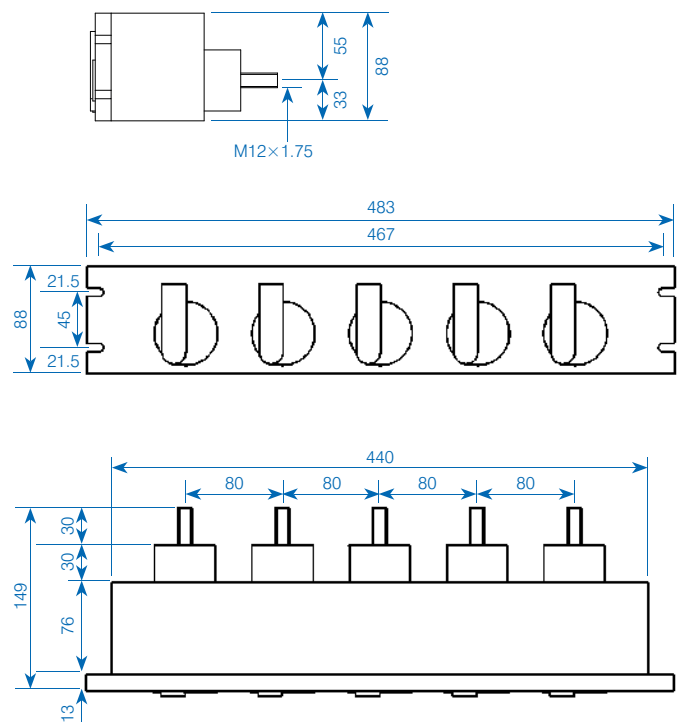
### Dimensioni N° art. 134192 e 144558:

Versione per l'installazione nel contenitore/nella parete 108×483×149 mm (A×L×P)



### Dimensioni N° art. 130131:

Versione da installare nel rack 88×483×149 mm (A×L×P)



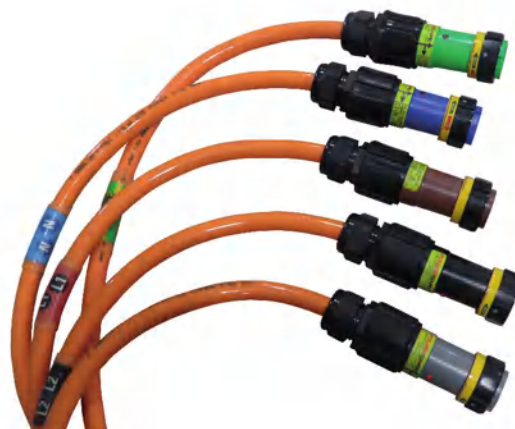
È in ogni caso escluso che i conduttori possano essere erroneamente collegati o scollegati nella sequenza errata o singolarmente con/dall'unità!

✓ Disponibile in stock, salvo venduto

Set di cavi di connessione 3P+N+PE, completamente confezionati e dotati di diciture



Set di cavi con presa 3P+N+PE, completamente confezionati e dotati di diciture



N° art.	Spina	Cavo	Lunghezza	Lato apposto con scarpetta
157660	500A	4×95mm <sup>2</sup> /1×50mm <sup>2</sup>	5m	95mm <sup>2</sup> /M12
157661	500A	4×120mm <sup>2</sup> /1×95mm <sup>2</sup>	5m	120mm <sup>2</sup> /M12
157893	500A	4×120mm <sup>2</sup> /1×95mm <sup>2</sup>	10m	120mm <sup>2</sup> /M12
141731	500A	4×150mm <sup>2</sup> /1×95mm <sup>2</sup>	5m	150mm <sup>2</sup> /M12
148347	500A	4×150mm <sup>2</sup> /1×95mm <sup>2</sup>	10m	150mm <sup>2</sup> /M12

N° art.	Presca	Cavo	Lunghezza	Lato apposto con scarpetta
180157	500A	4×95mm <sup>2</sup> /1×50mm <sup>2</sup>	5m	95mm <sup>2</sup> /M12
175473	500A	4×120mm <sup>2</sup> /1×95mm <sup>2</sup>	5m	120mm <sup>2</sup> /M12
180158	500A	4×120mm <sup>2</sup> /1×95mm <sup>2</sup>	10m	120mm <sup>2</sup> /M12
180159	500A	4×150mm <sup>2</sup> /1×95mm <sup>2</sup>	5m	150mm <sup>2</sup> /M12
180160	500A	4×150mm <sup>2</sup> /1×95mm <sup>2</sup>	10m	150mm <sup>2</sup> /M12

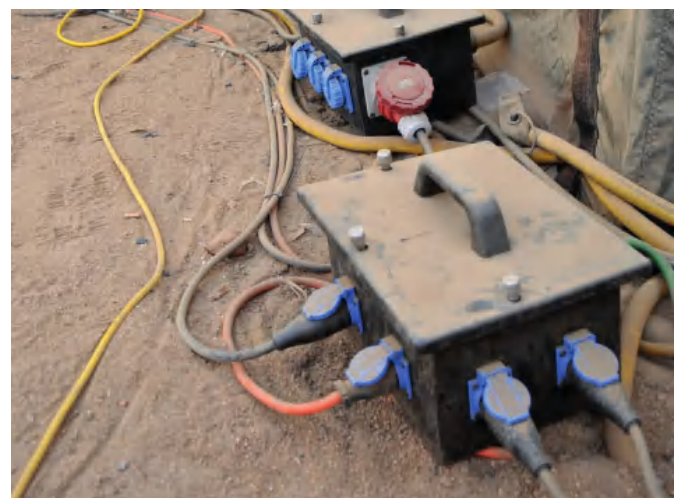
Set di cavi di prolunga 3P+N+PE, completamente confezionati e dotati di diciture



N° art.	Spina	Cavo	Lunghezza	Presca
157812	500A	4×95mm <sup>2</sup> /1×50mm <sup>2</sup>	5m	500A
161262	500A	4×95mm <sup>2</sup> /1×50mm <sup>2</sup>	20m	500A
157813	500A	4×120mm <sup>2</sup> /1×95mm <sup>2</sup>	5m	500A
157895	500A	4×120mm <sup>2</sup> /1×95mm <sup>2</sup>	10m	500A
163908	500A	4×120mm <sup>2</sup> /1×95mm <sup>2</sup>	50m	500A
157814	500A	4×150mm <sup>2</sup> /1×95mm <sup>2</sup>	5m	500A
157816	500A	4×150mm <sup>2</sup> /1×95mm <sup>2</sup>	10m	500A



Altre versioni su richiesta



SAREMO LIETI DI INCONTRARVI

Scoprite novità e soluzioni particolari sul nostro sito:

[www.gifas.ch](http://www.gifas.ch)

Ci riteniamo la possibilità di modifiche tecniche. V. 0924



**GIFAS**  
ELECTRIC

GIFAS-ELECTRIC GmbH  
Dietrichstrasse 2  
CH-9424 Rheineck

+41 71 886 44 44  
+41 71 886 44 49  
info@gifas.ch  
www.gifas.ch