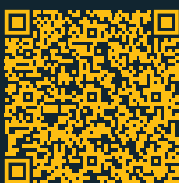
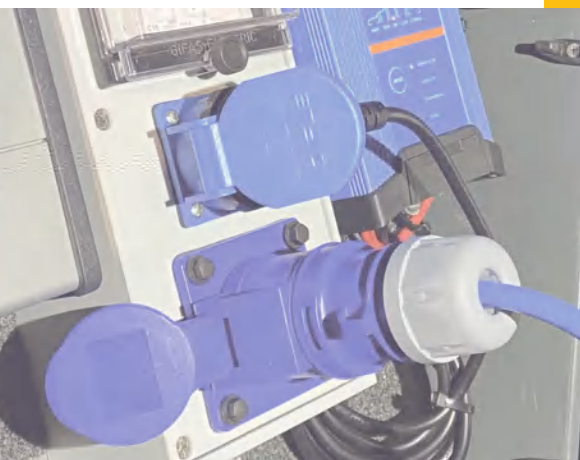


QUALITE AVEC SYSTEME

# Systemes de couplage



Catalogue



## Informations techniques Systèmes de couplage normes CH

Pages 4-5

Informations  
techniques produits  
CEE



Page 4

Systèmes  
de couplage  
normes CH



Page 5

## Principe de l'horloge des tensions (CEE)

Page 6

Principe de  
l'horloge  
des tensions (CEE)



Page 6

## Fiches / Connecteurs Prises à encastrer Systèmes de couplage spéciaux CEE

Pages 7-14

Fiches/Connecteurs  
IP44/IP54/IP67



Page 7

Prises à encastrer  
IP44/IP54/IP67



Page 8

Prises apparentes  
IP44/IP54/IP67



Page 9

Fiches d'appareils  
IP44/IP67



Page 10

Basse tension/  
Haute fréquence  
Matière synthétique



Page 11

Butyl-caoutchouc  
IP44/IP67



Page 12

## Adaptateurs FI Divers systèmes de couplages Prises de sécurité commutables

Pages 15-18

Adaptateurs FI



Page 15

Divers  
systèmes de  
couplages



Pages 15-16

Prises de sécurité  
commutables



Pages 17-18

Prises apparentes  
sécurisées



Page 18

## PowerSAFE Exemples d'utilisation

Pages 19-23

PowerSAFE



Pages 19-20

PowerSAFE  
boîte de  
commutation



Page 21

PowerSAFE  
câble



Page 22

Exemples  
d'utilisation



Page 23

---

Basse tension  
Haute fréquence  
Butyl-caoutchouc



Page 13

Fiches de contrôle/  
Inverseurs de  
phase/jonction/  
Pièces d'adaptation



Page 13

Systèmes de coup-  
lage spéciaux CEE



Pages 13-14

---

## Matière synthétique

Nos éléments de connexion sont généralement fabriqués en PA6 (polyamide) ainsi qu'en PC/ABS. Ces produits techniques possèdent les propriétés nécessaires aux exigences demandées pour ces utilisations spécifiques:

- extrême résistance aux chocs en relation avec la dureté et rigidité
- haute stabilité thermique
- très bonnes propriétés d'isolation
- haute rigidité diélectrique
- haute résistance à l'abrasion
- résistance aux influences atmosphériques
- grande résistance contre la plupart des produits chimiques
- sans cadmium et halogène (fluor, chlore, brome, iode, astatin)
- conforme aux directives RoHS-2002/95/EG

## Contacts

Les contacts sont fabriqués **en alliage cuivre-zinc**. Celui-ci possède de bonnes propriétés de connexion telles que:

- haute conductibilité électrique 15 MS/m / (m/Ω mm<sup>2</sup>)
- haute résistance à la traction 103 kN/mm<sup>2</sup>
- haute résistance en domaine atmosphérique
- en version nickelée résistance accrue contre les corrosions dans les domaines eau de mer, vapeur d'eau, milieux sulfurés, agricoles et laitiers
- conforme aux directives RoHS-2002/95/EG

Les connecteurs et fiches CEE de 63 A et 125 A comportent des lamelles en cuivre-beryllium pour une connexion optimale et résistance à la corrosion.

## Températures

La norme IEC/EN 60309 est valable pour les systèmes de couplage CEE qui seront exploités dans une température ambiante moyenne se situant entre -25°C à +40°C. Nos produits ont une **résistance aux températures ambiantes de -25°C à +80°C, à court terme environ 1 heure à +100°C.**

## Bornes de couplage

Les bornes de couplage sont établies pour les sections suivantes:

Courant nominal	Section des puissances	
	A	flexible mm <sup>2</sup>
16	4	6
32	6	10
63	16	25
125	50	70

## Spécifications des produits

### Systèmes de couplage en matière synthétique:

- Toutes les vis de contact:
  - accessibles de la même direction
  - imperdables et ouvertes
  - à fentes de vissage multiples
- Les plans à lamelles garantissent:
  - brochage et retraitement à faible traction
  - diminution de la résistance électrique
  - autonettoyant
  - contact optimal, minimum 10 points de contact

### Avantages fiches et connecteurs:

- décharge de traction et étanchéité par serrage du passe câble
- 100% d'étanchéité à l'entrée de câble
- protection de flexion optimale
- ouverture simple par déverrouillage et rotation
- maniabilité optimale
- grande zone de raccord = mise en place rapide du câble
- bornes de contact ouvertes

### Robustesse:

- pour conditions écologiques difficiles
- grande résistance aux chocs
- stabilité de chaleur élevée des contacts
- bonne résistance aux agents chimiques (p.ex. dans l'industrie chimique)

### Systèmes de couplage sans vissage:

Les systèmes de couplage sans vis, peuvent être employés **pour le raccordement de toutes les sections de conducteurs normés: flexibles, dénudés, avec ou sans cosses, ou toron unifilaire et dénudés.**

- pas d'ajustage ni verrouillage nécessaire
- bornes TT = Turbo Twist (breveté) sans vis
  - bornes de contact, état ouvert à la livraison
  - introduction rapide du conducteur
- fermeture et ouverture par pression du doigt (sans outillage)

### Assortiment basse tension/haute fréquence:

La protection basse tension est une mesure de protection pour l'utilisation dans des conditions difficiles, où la valeur nominale est limitée à 50V lors de tension alternative. Un ergot est utilisé pour faire la distinction de la tension et de la fréquence.

### Systèmes de couplage en butyl-caoutchouc:

Les couplages GIFAS en butyl-caoutchouc sont extrêmement résistants, offrent une grande sécurité et longévité.

- incassable
- contacts nickelés
- avec presse-étoupe

**L'assortiment des sets de modification J-CEE est documenté dans l'information d'assortiment 08|07. Vous pouvez télécharger la documentation directement sur notre site internet [www.gifas.ch](http://www.gifas.ch).**

## Systemes de couplage type 13, 15, 23, 25

L'assortiment complet des normes industrielles CH pour 10A et 16A avec les tensions 230/400V. Tous les contacts et les douilles sont nickelés.

Suite à l'introduction des nouveaux systemes de couplage IP55, les prises de courant actuellement caractérisées étiquetées IP54/IP55 (par exemple NAP et NUP) ne peuvent être mises en circulation après le 1er janvier 2025, uniquement avec indicationi fiche IP20 et prises de courant IP21, à condition que le degré de protection IP21 soit garanti avec un couvercle rabattable ouvert (et la fiche branchée).

### Fiches IP55 noire



N° art.	Désignation	Pôles	Tension (50-60Hz)	Puissance
✓ 860813	Fiche T13	P+N+E	230V	10A
✓ 861823	Fiche T23	P+N+E	230V	16A
✓ 860815	Fiche T15	3P+N+E	230/400V	10A
✓ 860825	Fiche T25	3P+N+E	230/400V	16A

### Fiche coudée IP55 noire



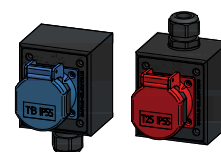
N° art.	Désignation	Pôles	Tension (50-60Hz)	Puissance
✓ 861113	Fiche coudée T13	P+N+E	230V	10A
✓ 861123	Fiche coudée T23	P+N+E	230V	16A
✓ 861115	Fiche coudée T15	3P+N+E	230/400V	10A
✓ 861125	Fiche coudée T25	3P+N+E	230/400V	16A

### Connecteurs IP55 noir



N° art.	Désignation	Pôles	Tension (50-60Hz)	Puissance
✓ 860814	Connecteur T13	P+N+E	230V	10A
✓ 860824	Connecteur T23	P+N+E	230V	16A
✓ 860816	Connecteur T15	3P+N+E	230/400V	10A
✓ 860826	Connecteur T25	3P+N+E	230/400V	16A

### Prises apparentes IP55



N° art.	Désignation	Exécution	Pôles	Tension (50-60Hz)	Puissance
✓ 228539	Prise apparente T13	AP-M20 1) ou 2)	P+N+E	250V	10A
✓ 228540	Prise apparente T23	AP-M20 1) ou 2)	P+N+E	230V	16A
228541	Prise apparente T15	AP-M20 1) ou 2)	3P+N+E	230/400V	10A
228542	Prise apparente T25	AP-M20 1) ou 2)	3P+N+E	230/400V	16A

1) =PE en haut 2) =PE en bas

### Prises à encastrer IP55



N° art.	Désignation	Pôles	Tension (50-60Hz)	Puissance
✓ 860913	Prise à encastrer bleu T13	P+N+E	230V	10A
✓ 860914	Prise à encastrer gris T13	P+N+E	230V	10A
✓ 860915	Prise à encastrer rouge T15	3P+N+E	400V	10A
✓ 860916	Prise à encastrer noir T13	P+N+E	230V	10A
✓ 860923	Prise à encastrer bleu T23	P+N+E	230V	16A
✓ 860924	Prise à encastrer gris T23	P+N+E	230V	16A
✓ 860925	Prise à encastrer rouge T25	3P+N+E	400V	16A

✓ Disponible du stock (sous réserve de vente intermédiaire).

Informations techniques voir page 4.

Autres exécutions, dimensions exactes et dispositif de fermeture sur demande.

## Le principe de l'horloge des tensions (position selon le cadran horaire)

L'horloge illustre la position du contact de terre par rapport à l'emplacement fixe de l'ergot ou de la rainure du boîtier. Sur tous les modèles, l'ergot ou la rainure se situe dans la position de 6 heures. Contrairement à l'ergot ou à la rainure, le contact du fil de terre a une position normale qui varie en fonction des valeurs électriques. Afin de permettre une identification aisée du produit, la norme attribue des couleurs déterminées aux diverses positions.

### Tension de service

20-25V  
40-50V  
100-130V  
200-250V  
380-480V  
500-690V  
>60-500Hz

### Code de couleur

violet  
blanc  
jaune  
bleu  
rouge  
noir  
vert

Position de la douille de contact de protection et de la rainure unique pour différentes tensions de service (V) et fréquences (Hz) selon IEC 60309.

### Position horloge du contact de protection et code des couleurs:

	4h	9h	6h	11h	7h	5h	12h	1h	10h	2h	3h	8h
<b>Fréquence Hz</b>	50-60	50-60	50-60	60	50-60	50-60	50-60	-	100-300	plus de 300 jusqu'à 500	50-60	
<b>Tension V</b>	57/100 – 75/130	120/208 – 144/250	200/346 – 240/415	250/400 – 265/460	277/480 – 288/500	347/600 – 400/690		plus de 50	plus de 50	plus de 50	220/380 – 250/440 16+32 A	
<b>5 pôles 3P+N+E</b>												
<b>Tension V</b>	100-130	200-250	380-415	440-460	480-500	600-690	Tension selon trafo de séparation*		plus de 50	plus de 50	380-440 seulement 16+32 A	
<b>4 pôles 3P+E</b>												
<b>Tension V</b>	100-130	380-415	200-250		480-500	277*	Tension selon trafo de séparation		*		de 50 à 250 courant continu	de 250 courant continu
<b>3 pôles 2P+E</b>												

Vue de face des connecteurs sur les douilles de contact / 63 A + 125 A système de couplage avec contact pilote  
\*Ces exécutions ne sont pas normées.

Emplacement de l'ergot guide par rapport à la position de base, pour tensions jusqu'à 50 V et fréquences jusqu'à 500 Hz ainsi que code des couleurs:

	-	12h	4h	2h	3h	11h	10h
<b>Fréquence Hz</b>	50-60	50-60	100-200	300	400	plus de 400 jusqu'à 500	GS
<b>Tension V</b>	20-25	40-50	40-50	jusqu'à 50	jusqu'à 50	jusqu'à 50	jusqu'à 50
<b>2 pôles</b>							
<b>3 pôles</b>							

Vue de face des connecteurs sur les douilles de contact

# Fiches/connecteurs en matière synthétique IP44 / IP54, IP67 (CEE)

## Fiches/connecteurs



Fiches CEE  
matière synthétique IP44/IP54



Pôles	Puissance	N° art.	N° art.	N° art.	N° art.	N° art.
2P+E	16A	✓ 056857	059380	175749	010499	048661
2P+E	32A	✓ 057211	201040			100681
3P+E	16A	042152	✓ 056858	058033	✓ 059621	113924
3P+E	32A	104921	✓ 056859	058035	043782	016364
3P+N+E	16A	072083	✓ 056860	✓ 021054	112042	048663
3P+N+E	32A	022117	✓ 056861	✓ 040539		100680
3P+N+E	16A		✓ *028789			
3P+N+E	32A		✓ *028790			

\* Fiche CEE synthétique sans vis

## Connecteurs CEE matière synthétique IP44 / IP54



Pôles	Puissance	N° art.	N° art.	N° art.	N° art.	N° art.
2P+E	16A	✓ 056864	059295	198681	010500	041505
2P+E	32A	✓ 057213	126223			029790
3P+E	16A	103350	✓ 056865	058039	043787	
3P+E	32A	128194	✓ 056866	042539	043788	111965
3P+N+E	16A	103976	✓ 056867	✓ 040327	112043	048743
3P+N+E	32A		✓ 056868	✓ 040541		157880
3P+N+E	16A		✓ *028791			
3P+N+E	32A		✓ *028792			

\* Connecteur CEE synthétique sans vis

## Fiches CEE matière synthétique IP67



Pôles	Puissance	N° art.	N° art.	N° art.	N° art.	N° art.
2P+E	16A	✓ 055992	150499	053393	154408	
2P+E	32A	059788				
2P+E	63A	049612				
3P+E	16A	152062	✓ 055996	✓ 043750	043783	
3P+E	32A		✓ 055997	043751	043785	
3P+E	63A	187653	✓ 055998	✓ 058036		107634
3P+E	125A	203525	✓ 056862	043762		198933
3P+N+E	16A	018693	✓ 055993	050753		225228
3P+N+E	32A	035455	✓ 055994	✓ 013929		028493
3P+N+E	63A	023613	✓ 055995	✓ 050752		✓ 028491
3P+N+E	125A		✓ 056863	✓ 059085		193089

## Connecteurs CEE matière synthétique IP67



Pôles	Puissance	N° art.	N° art.	N° art.	N° art.	N° art.
2P+E	16A	✓ 056000	172955	033144	171655	019764
2P+E	32A	020580				
2P+E	63A	046384				
2P+E	125A	187654				
3P+E	16A	042188	✓ 056004	043752	043796	
3P+E	32A	212776	✓ 056005	043753	043797	
3P+E	63A	142199	✓ 056006	✓ 043758		
3P+E	125A	203526	✓ 056869	043760		
3P+N+E	16A	018694	✓ 056001	033143		
3P+N+E	32A	114165	✓ 056002	✓ 029090		233323
3P+N+E	63A	023614	✓ 056003	✓ 032779		✓ 162617
3P+N+E	125A		✓ 056870	✓ 017491		169211

✓ Disponible du stock (sous réserve de vente intermédiaire).

Informations techniques voir page 4.

Autres exécutions, dimensions, capuchon de protection pour fiche sur demande.

## Prises à encastrer



Prises à encastrer inclinée  
en matière synthétique CEE  
IP44/IP54



Pôles	Puissance	N° art.	N° art.	N° art.	N° art.	N° art.
2P+E	16A	✓ 056929	059378	189577	191980	104417
2P+E	32A	✓ 057214	169321	216890		164553
3P+E	16A	042150	✓ 056930	043776	019422	113926
3P+E	32A	022626	✓ 056932	043777	019425	033548
3P+N+E	16A	103603	✓ 056931	✓ 021056	147276	197384
3P+N+E	32A	010076	✓ 056933	✓ 044812		229602



Prises à encastrer inclinée en  
matière synthétique CEE IP67

Pôles	Puissance	N° art.	N° art.	N° art.	N° art.	N° art.
2P+E	16A	✓ 055975	112089	130299		
3P+E	16A	053396	✓ 055976	043778		
3P+E	32A		✓ 055978	043779		
3P+E	63A	162794	✓ 055988	043780		
3P+E	125A		056934	043781		198932
3P+N+E	16A	159010	✓ 055977	050751		
3P+N+E	32A	144977	✓ 055980	✓ 029093		028490
3P+N+E	63A	128330	✓ 055367	050750		028479
3P+N+E	125A		✓ 056935	044381		



Prises à encastrer droite en  
matière synthétique CEE IP44/IP54

Pôles	Puissance	N° art.	N° art.	N° art.	N° art.	N° art.
2P+E	16A	✓ 056936	054780	175750	023069	048662
2P+E	32A	✓ 057215	201039			197897
3P+E	16A	141802	✓ 056937	043766	043807	113925
3P+E	32A	029293	✓ 056939	043767	043808	033555
3P+N+E	16A	181990	✓ 056938	✓ 054832		048665
3P+N+E	32A	105631	✓ 056940	✓ 016006		106911



Prises à encastrer droite en  
matière synthétique CEE IP67

Pôles	Puissance	N° art.	N° art.	N° art.	N° art.	N° art.
2P+E	16A	✓ 056077				
2P+E	32A	118796				
3P+E	16A	136772	✓ 056078	043765	043809	
3P+E	32A	136773	056079	043763	043810	
3P+E	63A	136774	✓ 055990	042795		020200
3P+E	125A		056943	043769		
3P+N+E	16A	025978	✓ 055684	153561		
3P+N+E	32A	035456	✓ 055989	✓ 029092		
3P+N+E	63A	163720	✓ 055991	041267		210351
3P+N+E	125A		✓ 056945	212867	212867	

✓ Disponible du stock (sous réserve de vente intermédiaire).  
Informations techniques voir page 4.  
Autres exécutions, dimensions exactes sur demande.



# Prises apparentes en matière synthétique IP44/IP54/IP67 (CEE)

## Prise apparentes



Prises apparentes CEE IP44



Pôles	Puissance	Filetage	N° art.	N° art.	N° art.	N° art.	N° art.
2P+E	16A	M25	✓ 056992	✓ 102569	181826	035521	034447
2P+E	32A	M25	057216				100679
3P+E	16A	M25	014400	✓ 056995	058038	043812	036122
3P+E	32A	M25	025475	✓ 056997	043770	043814	016366
3P+N+E	16A	M25	057194	✓ 056996	✓ 060051		034445
3P+N+E	32A	M25	026902	✓ 056998	✓ 022065		100678



Prises apparentes CEE IP67

Pôles	Puissance	Filetage	N° art.	N° art.	N° art.	N° art.	N° art.
2P+E	16A	M25	✓ 056994		055396	154407	101188
3P+E	16A	M25	152060	✓ 056999	043772	043815	
3P+E	32A	M25		057000	043773	043816	
3P+E	63A	2×M32, 1×M40	185278	057001	043774		
3P+E	125A	2×M40, 1×M63		057003	043775		
3P+N+E	16A	M25	156862	✓ 057004	029848		
3P+N+E	32A	M25		✓ 057005	029091		
3P+N+E	63A	2×M32, 1×M40	182193	✓ 057006	050754		157830
3P+N+E	125A	1×M63, 2×M40		✓ 057007	147052		



Prises apparentes CEE en matière synthétique, pour un assemblage en chaîne IP44  
(entrée câble par le haut et par le bas)

Pôles	Puissance	Filetage	N° art.	N° art.	N° art.	N° art.	N° art.
3P+N+E	16A	M25		✓ 021637	033263		
3P+N+E	32A	M25		✓ 045997	105891		



Prises apparentes combinée CEE en matière synthétique IP44/IP54



Pôles	Puissance	Prises	Filetage	N° art.	N° art.
2P+E	16A	CEE 16/3+T23	en haut, 2× en bas ou derrière, Ø20mm (M25)	236901	
3P+N+E	16A	CEE 16/5+T23	en haut, 2× en bas ou derrière, Ø20mm (M25)		✓ 236902
3P+N+E	16A	CEE 16/5+T25	en haut, 2× en bas ou derrière, Ø20mm (M25)		✓ 236900
3P+N+E	32A	CEE 32/5+T23	en haut, 2× en bas ou derrière, Ø20mm (M25), fusible incorporé 10A		✓ 236903

✓ Disponible du stock (sous réserve de vente intermédiaire)  
Informations techniques voir page 4.  
Autres exécutions, dimensions exactes sur demande.

## Fiches d'appareils à encastrer et apparente



### Fiches d'appareils à encastrer CEE synthétique IP44



Pôles	Puissance	Filetage	N° art.	N° art.	N° art.	N° art.	N° art.
2P+E	16A		✓ 056461	126180			054805
2P+E	32A		028147				
3P+E	16A		039389	056462	051275	051279	
3P+E	32A		113744	056463	051276	051281	
3P+N+E	16A			✓ 056460	177503		
3P+N+E	32A			✓ 056464	✓ 029095		230247

### Fiches d'appareils à encastrer CEE synthétique IP67



Pôles	Puissance	Filetage	N° art.	N° art.	N° art.	N° art.	N° art.
2P+E	16A		038950				
3P+N+E	16A		117799	038949	180601		
3P+N+E	32A			✓ 038948	118897		
3P+E	63A			056465	220915		
3P+E	125A			040467	017204		
3P+N+E	63A			✓ 056466	✓ 177504		✓ 225408
3P+N+E	125A			✓ 011577	✓ 017489		✓ 169209

### Fiches d'appareils apparentes CEE synthétique IP44



Pôles	Puissance	Filetage	N° art.	N° art.	N° art.	N° art.	N° art.
2P+E	16A	M25	✓ 057008				
2P+E	16A	M25	✓ 043932*				
2P+E	32A	M25	057217				
3P+E	16A	M25		057009	051283	051287	
3P+E	32A	M25		057011	051284	051288	
3P+N+E	16A	M25	141952	✓ 057010	116960		221129
3P+N+E	16A	M25		✓ 046850*			
3P+N+E	32A	M25		✓ 057012	109288		225407
3P+N+E	32A	M25		055285*			

\*Fiches d'appareils apparentes avec couvercle

### Fiches d'appareils apparentes CEE synthétique IP67



Pôles	Puissance	Filetage	N° art.	N° art.	N° art.	N° art.	N° art.
2P+E	16A	M20	145002				
3P+E	16A	M20		163946			
3P+N+E	16A	M20		145001			
3P+N+E	32A	M25		144999	216048		233322
3P+E	63A	2×M32, 1×M40		✓ 057013	051285		
3P+E	125A	2×M40, 1×M63		057015	051286		
3P+N+E	63A	2×M32, 1×M40		✓ 057014	✓ 031013		✓ 193099
3P+N+E	125A	2×M40, 1×M63		✓ 057016	✓ 168684		✓ 220261

✓ Disponible du stock (sous réserve de vente intermédiaire).

Informations techniques voir page 4.

Autres exécutions, dimensions, capuchon de protection sur demande.

## Basse tension / haute fréquence



Fiches CEE synthétique,  
entrée de câble avec manchon  
de protection, IP44



Pôles	Puissance	N° art.	N° art.	N° art.
2P	16A	✓ 040494	✓ 043653	043855
2P	32A	043659	043661	043858
3P	16A	✓ 043654	✓ 043655	✓ 043856
3P	32A	043662	043663	✓ 059620
3P	63A			✓ *011568



Connecteurs CEE synthétique,  
entrée de câble avec manchon de protection, IP44

Pôles	Puissance	N° art.	N° art.	N° art.
2P	16A	✓ 043472	043656	043880
2P	32A	043667	043669	043916
3P	16A	043657	043658	✓ 043881
3P	32A	043670	043671	✓ 041843
3P	63A			*011569



Fiches d'appareils à encastrer CEE synthétique IP44

Pôles	Puissance	N° art.	N° art.	N° art.
2P	16A	051289	034804	051299
2P	32A	051290	051294	051300
3P	16A	051291	051297	051301
3P	32A	051292	051298	051302



Prises à encastrer CEE synthétique IP44 / IP54

Pôles	Puissance	N° art.	N° art.	N° art.
2P	16A	✓ 043712	043713	043890
2P	32A	043716	043718	043921
3P	16A	043714	043715	043891
3P	32A	043719	043720	041793
3P	63A			✓ *011570



Fiches d'appareils apparentes CEE synthétique,  
entrée de câble préparée avec filetage M25, IP44

Pôles	Puissance	N° art.	N° art.	N° art.
2P	16A	043738	043739	051303
2P	32A	043744	043746	051305
3P	16A	043740	043743	051306
3P	32A	043748	043749	051307



Prises apparentes CEE synthétique,  
entrée de câble préparée avec filetage M25, IP44

Pôles	Puissance	N° art.	N° art.	N° art.
2P	16A	043473	043694	043901
2P	32A	043698	043699	043905
3P	16A	043695	043696	043902
3P	32A	043700	043701	043906

\*Incompatible avec l'assortiment en butyl-caoutchouc HF 50V.

✓ Disponible du stock (sous réserve de vente intermédiaire).  
Informations techniques voir page 4.  
Autres exécutions, dimensions exactes sur demande.

## Fiches/Connecteurs/ Prises à encastrer/Prises apparentes



Désignation	Degré de protection	Pôles	Puissance	Entrée câble	N° art.	N° art.
Fiche	IP44	2P+E	16A	M20	✓ 010049	
Fiche	IP44	3P+N+E	16A	M25		✓ 010101
Connecteur	IP44	2P+E	16A	M20	✓ 010058	
Connecteur	IP44	3P+N+E	16A	M25		✓ 010115



Désignation	Degré de protection	Pôles	Puissance	Entrée câble	N° art.	N° art.
Fiche	IP44	3P+N+E	32A	M32		✓ 010105
Connecteur	IP44	3P+N+E	32A	M32		✓ 010118



Désignation	Degré de protection	Pôles	Puissance	Entrée câble	N° art.	N° art.
Fiche	IP67	3P+N+E	63A	M40		✓ 010111



Désignation	Degré de protection	Pôles	Puissance	Entrée câble	N° art.	N° art.
Prise à encastrer	IP44	2P+E	16A		✓ 010067	
Prise à encastrer	IP44	3P+N+E	16A			✓ 010127*
Prise apparente	IP44	2P+E	16A	M20	010081	010128**
Prise apparente	IP44	3P+N+E	16A	M20		✓ 010146

\* Exécution flasque normal (100×100)

\*\* Exécution flasque étroit (80×100)



Désignation	Degré de protection	Pôles	Puissance	Entrée câble	N° art.	N° art.
Prise à encastrer	IP44	3P+N+E	32A			✓ 010134
Prise apparente	IP44	3P+N+E	32A	M25		✓ 010149

✓ Disponible du stock (sous réserve de vente intermédiaire).

Informations techniques voir page 4.

Autres exécutions, dimensions exactes sur demande.

# Basse tension / haute fréquence butyl-caoutchouc (CEE) Systèmes de couplage spéciaux CEE / Pièces d'adaptation

## Basse tension / haute fréquence Plaques d'adaptation et pièces d'adaptation



Fiche CEE butyl-caoutchouc IP44

Pôles	Puis- sance	Entrée câble	N° art.
3P	32A	(pour câble-Ø 13.5-23mm)	✓ 010240



Connecteur CEE butyl-caoutchouc IP44

Pôles	Puis- sance	Entrée câble	N° art.
3P	32A	(pour câble-Ø 13.5-23mm)	✓ 010244



Prise à encastrer CEE butyl-caoutchouc IP44

Pôles	Puis- sance	Entrée câble	N° art.
3P	32A		✓ 010248



Prise apparente CEE butyl-caoutchouc IP44

Pôles	Puis- sance	Entrée câble	N° art.
3P	32A	M20	051269



Plaques d'adaptation et pièces d'adaptation  
pour échange de prises des convertisseurs de  
fréquence (vibrateurs)

Plaques en butyl-caoutchouc	
029353	Rectangulaire 90×110mm (pour Busch-Nova)

Pièce d'adaptation pour échange de prises  
(plaque et prise, joint incl.)

033516	Busch-Nova sur CEE 32A/3P
--------	---------------------------

## Connecteur de diagnostic / Fiches de contrôle / Inverseurs de phase / Pièces d'adaptation



Connecteur de diagnostic IP20

N° art.	Pôles	Tension (50-60 Hz)	Puis- sance
✓ 178679	3P+N+E	400V	16A
✓ 178681	3P+N+E	400V	32A



Fiches de contrôle IP44

N° art.	Pôles	Tension (50-60 Hz)	Puis- sance
✓ 056659	3P+N+E	400V	63A



Inverseurs de phase IP44 / IP54

N° art.	Pôles	Tension (50-60 Hz)	Puis- sance
✓ 051309	3P+N+E	400V	16A
✓ 051310	3P+N+E	400V	32A



Pièce d'adaptation CEE-Schuko IP44

N° art.	Pôles	Tension (50-60 Hz)	Puis- sance
✓ 050997	2P+E	230V	16A

Entrée: fiche CEE 16A  
Sortie: connecteur Schuko avec couvercle



Adaptateur fixe CEE7-T12 IP20

N° art.	Pôles	Tension (50-60 Hz)	Puis- sance
✓ 012146	2P+E	230V	10A

Enfichable permanent, pas démontable,  
enfichable facilité

✓ Disponible du stock (sous réserve de vente intermédiaire).  
Informations techniques voir page 4.  
Autres exécutions, dimensions exactes sur demande.

## Prises

### Fiches de transition

### Connecteurs multiples

- fiches de transition avec suspension
- fiches de transition inverseur de phase avec suspension
- connecteurs multiples avec suspension

conviennent parfaitement pour atteindre une grande flexibilit  sur tous les chantiers ou lieux d'intervention, disponible aussi avec cintre de suspension



Prise   encastrer CEE inclin e IP44/IP54



P�les	Puissance	N� art.	N� art.
3P	16A	148316	

Cadenassable, pour campings ou ports



Fiche de transition IP44

P�les	Puissance	N� art.	N� art.
3P+N+E	16A		029757

Entr e: CEE 32A

Sortie: CEE 16A par disjoncteur de protection



Fiche de transition inverseur de phase IP44

P�les	Puissance	N� art.	N� art.
3P+N+E	16A		029760

Entr e: CEE 32A

Sortie: CEE 16A par disjoncteur de protection



Connecteur multiple avec suspension IP44

P�les	Puissance	N� art.	N� art.
3P+N+E	16A		050998

Entr e: CEE 16A

Sortie: 3xCEE 16A



Connecteur multiple avec suspension IP44

P�les	Puissance	N� art.	N� art.
3P+N+E	32A		029756

Entr e: CEE 32A

Sortie: 3xCEE 32A

## Fiches coud es

- fiches coud es,  galement sans vissage
  - fiches coud es inverseur de phase,  galement sans vissage
- se pr tent sp cialement dans des emplacements  troits, fermeture et ouverture par simple pression des doigts (sans outillage), raccordement exempt d'erreur gr ce au marquage pr d fini des bornes



Fiche coud e IP44



P�les	Puissance	N� art.	N� art.
3P	16A	*030546	
4P	16A		*030548
5P	16A		*103274
5P	16A		049955
5P	32A		049956

\*fiche sans vissage



Fiche coud e IP67

P�les	Puissance	N� art.	N� art.
3P	16A	*030547	
4P	16A		*030549
5P	16A		*145739
5P	32A		*114811

\*fiche sans vissage



Fiche coud e inverseur de phase IP44

P�les	Puissance	N� art.	N� art.
3P+E	16A		030550



Fiche coud e inverseur de phase IP67

P�les	Puissance	N� art.	N� art.
3P+E	16A		030551

✓ Disponible du stock (sous r serve de vente interm diaire)

# Adaptateurs FI/Connecteurs multiples/Schuko/Type NF

## Adaptateurs FI Connecteurs multiples

- adaptateurs dispositifs de sécurité de personnes présentent une excellente protection pour les personnes et le matériel
- connecteurs multiples 3×type 13/3×type 23 pour des utilisations spéciales, livrables avec ou sans câble



Dispositifs de sécurité de personnes PRCD/ IP55, pour une protection de personnes optimale comme appareil intermédiaire (sans fiche et sans câble)

N° art.	Tension (50-60 Hz)	Puissance
✓ 059069*	230V	16A/10mA
✓ 109944**	230V	16A/30mA

\* Type S (Standard)

\*\* Type K (pour générateurs de secours)

N° art.	Tension (50-60 Hz)	Puissance
✓ 222286	230V	16A/30mA

Type S+ (Standard)

### Connecteurs multiples 3×type 13, 230V/10A IP55



N° art.	Raccordement	Pôles
✓ 228543	sans câble	P+N+E
✓ 228506	câble 5m/ 3×1.5mm <sup>2</sup> /T13	P+N+E
✓ 228521	câble 10m/ 3×1.5mm <sup>2</sup> / T13	P+N+E
✓ 228508	câble 5m/ 5×1.5mm <sup>2</sup> /T15	P+N+E
228523	câble 10m/ 5×1.5mm <sup>2</sup> /T15	P+N+E

### Connecteurs 3×type 23, 230V/16A IP54



N° art.	Raccordement	Pôles
✓ 228544	sans câble	P+N+E

## Systèmes de couplage Schuko/type NF

- les systèmes de couplage Schuko pour 250V/16A ainsi que les systèmes de couplage des normes françaises NF pour 250V/16A sont en ébonite (prise à encastrer en matière synthétique de haute qualité) et équipés de contacts nickelés.



### Fiche Schuko IP54

N° art.	Pôles	Tension (50-60 Hz)	Puissance
✓ 010343	P+N+E	250V	16A



### Connecteur Schuko IP54

N° art.	Pôles	Tension (50-60 Hz)	Puissance
✓ 010344	P+N+E	250V	16A



### Prise à encastrer Schuko IP54

N° art.	Pôles	Tension (50-60 Hz)	Puissance
✓ 014750	P+N+E	250V	16A



### Fiche Schuko IP54

N° art.	Pôles	Tension (50-60 Hz)	Puissance
✓ 020336	2P+E	250V	16A



### Connecteur NF IP20 (branché IP44)

N° art.	Pôles	Tension (50-60 Hz)	Puissance
✓ 020338	2P+E	250V	16A



### Prise à encastrer Schuko F/B IP54

N° art.	Pôles	Tension (50-60 Hz)	Puissance
✓ 039085	P+N+E	250V	16A

✓ Disponible du stock (sous réserve de vente intermédiaire)

## Divers systèmes de couplages

Choix d'assortiment de systèmes de couplage très demandés (en particulier en Suisse), entre autres aussi prises à encastrer RJ45 en forme compacte. Tous les articles pour l'intérieur IP20.



N° art.	Désignation
✓ 028498	Prise à encastrer 1×RJ45 Cat.6a Module 8(8) jaune IP55 (incl. joint plat)
✓ 026235	Prise à encastrer 2×RJ45 Cat.6a Module 8(8) jaune IP55 (incl. joint plat)



N° art.	Désignation
✓ 054924	Fiche type 12 blanche en polyamide 2P+E, 10A, 230V
✓ 041991	Connecteur type 13 blanc en polyamide 2P+E, 10A, 230V



N° art.	Désignation
✓ 243196	Fiche type 12 noire en polycarbonate L+N+PE, 10A, 230V
✓ 010365	Connecteur type 13 noir en polyamide 2P+E, 10A, 230V



N° art.	Désignation
024274	Fiche de dérivation 3×type 13 blanche en nylon 2P+E, 10A, 230V



N° art.	Désignation
✓ 010357	Fiche de dérivation 3×type 13 noire en nylon 2P+E, 10A, 230V



N° art.	Désignation
✓ 044358	Fiche type 23 synthétique/2P+E, 16A, 230V/50-60Hz
✓ 044365	Connecteur type 23 synthétique/2P+E, 16A, 230V/50-60Hz



N° art.	Désignation
✓ 044374	Fiche type 25 synthétique/3P+N+E, 16A, 230/400V/50-60Hz
✓ 044378	Connecteur type 25 synthétique/3P+N+E, 16A, 230/400V/50-60Hz

✓ Disponible du stock (sous réserve de vente intermédiaire)

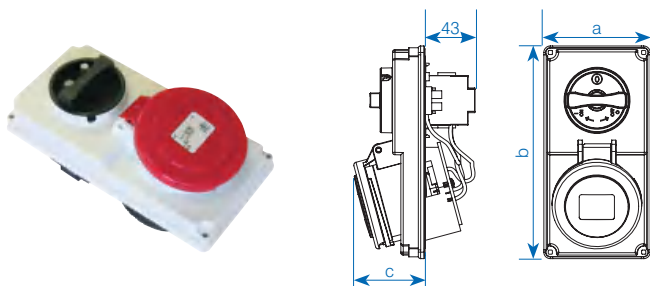


## Prises de sécurité commutables

fermées mécaniquement, verrouillables avec cadenas

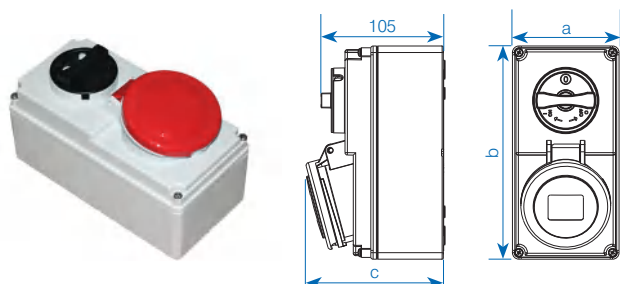
- fabrication robuste en matière synthétique résistant aux chocs PC/ABS
- prêtes à l'utilisation
- verrouillables avec cadenas en position d'arrêt
- version avec clapet pour disjoncteurs 5 unités, commande DIN intégrée pour FI + LS

- fermeture mécanique:
  - après le branchement et la mise en fonction, la **fiche est verrouillée**
  - après la mise hors fonction et le débranchement de la fiche, **l'interrupteur est verrouillé**



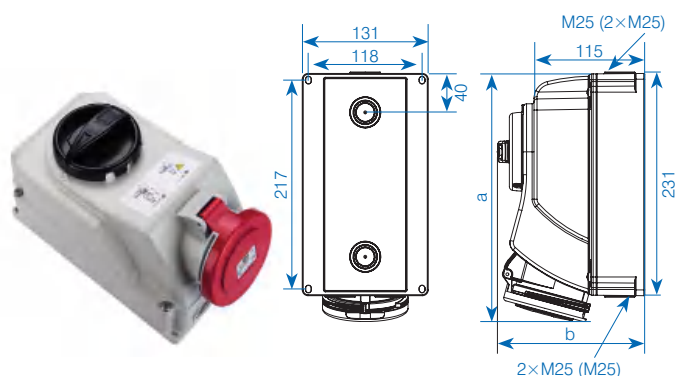
Prises de sécurité commutables IP44/IP54 sans boîtier à encastrer – série compacte

N° art.	Pôles	Tension (50-60HZ)	Puis- sance	Dimensions
043836	3P+E	400V	16A	a=90/b=180/c=59
043838	3P+N+E	400V	16A	a=90/b=180/c=60
043837	3P+E	400V	32A	a=90/b=180/c=66
043840	3P+N+E	400V	32A	a=90/b=180/c=67



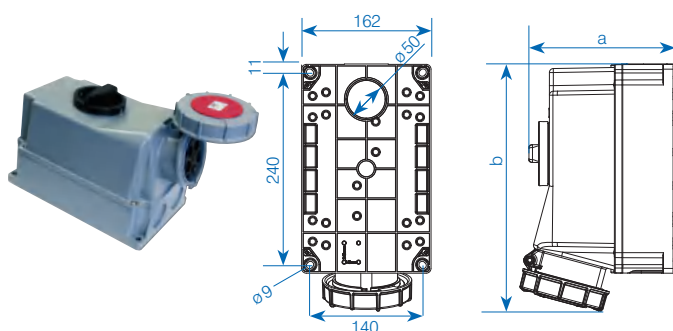
Prises de sécurité commutables IP44/IP54 avec boîtier pour montage apparent – série compacte

N° art.	Pôles	Tension (50-60HZ)	Puis- sance	Dimensions
043826	3P+E	400V	16A	a=90/b=180/c=116
✓ 057219	3P+N+E	400V	16A	a=90/b=180/c=117
043828	3P+E	400V	32A	a=90/b=180/c=123
✓ 057221	3P+N+E	400V	32A	a=90/b=180/c=124



Prises de sécurité commutables IP44 avec boîtier pour montage apparent

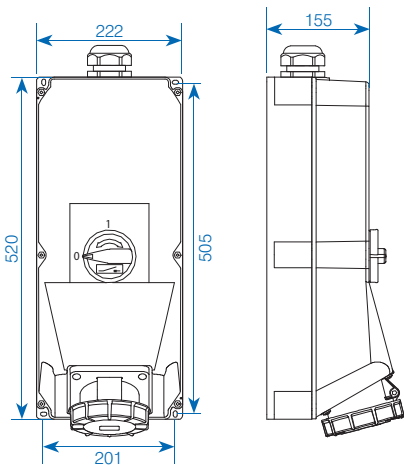
N° art.	Pôles	Tension (50-60HZ)	Puis- sance	Dimensions
✓ 056095	3P+E	400V	16A	a=249/b=153
✓ 016958	3P+N+E	400V	16A	a=249/b=153
057692	3P+E	400V	32A	a=259/b=153
✓ 016960	3P+N+E	400V	32A	a=259/b=153



Prises de sécurité commutables IP67 avec boîtier pour montage apparent – fermeture mécanique

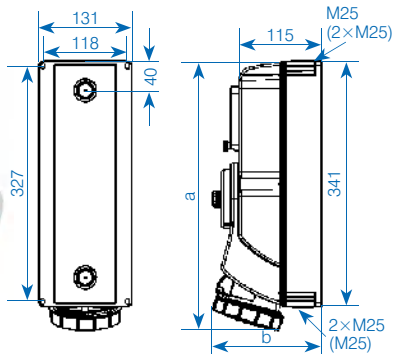
N° art.	Pôles	Tension (50-60HZ)	Puis- sance	Dimensions
022489	3P+E	400V	63A	a=184/b=310
✓ 018984	3P+N+E	400V	63A	a=184/b=310

✓ Disponible du stock (sous réserve de vente intermédiaire)



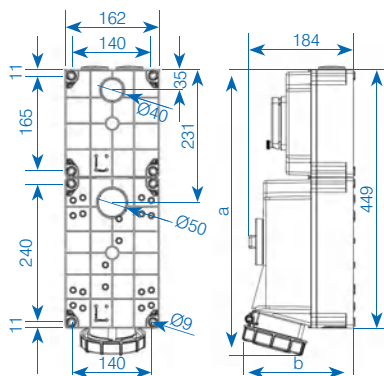
Prises de sécurité commutables IP67  
avec boîtier à encastrer – fermeture mécanique

N° art.	Pôles	Tension (50-60 HZ)	Puissance
149341	3P+E	400V	125A
124129	3P+N+E	400V	125A



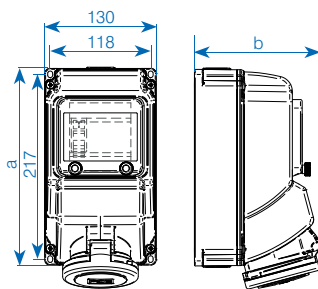
Prises de sécurité commutables IP67  
avec rail DIN et couvercle pour 5 modules,  
préparées pour montage de disjoncteurs automatiques

N° art.	Pôles	Tension (50-60 HZ)	Puissance	Dimensions
043819	3P+E	400V	16A	a=361/b=153
✓ 057223	3P+N+E	400V	16A	a=363/b=153
043821	3P+E	400V	32A	a=371/b=153
✓ 057225	3P+N+E	400V	32A	a=372/b=153



Prises de sécurité commutables IP67  
avec rail DIN et couvercle pour 5 modules,  
préparées pour montage de disjoncteurs automatiques

N° art.	Pôles	Tension (50-60 HZ)	Puissance
043825	3P+E	400V	63A
✓ 057227	3P+N+E	400V	63A

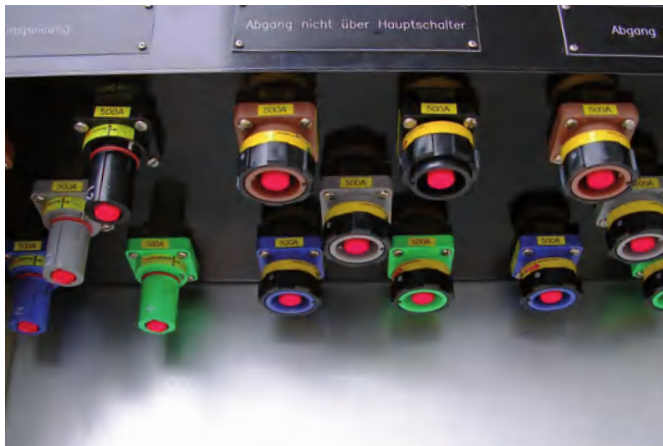


Prises apparentes sécurisées IP44  
5 pôles, avec rail DIN et couvercle pour 5 modules,  
avec bouchon de fermeture

N° art.	Protection	Tension (50-60 HZ)	Puissance	Dimensions
✓ 167618	FI 25A/30mA	400V	16A	a=230/b=140
✓ 167619	FI/LS 16A/30mA	400V	16A	a=230/b=140
✓ 167620	FI 40A/30mA	400V	32A	a=230/b=148
✓ 167621	FI/LS 32A/30mA	400V	32A	a=230/b=148

✓ Disponible du stock (sous réserve de vente intermédiaire)

## Informations techniques PowerSAFE



### Résistance aux courants forts

La conception avancée des connecteurs PowerSAFE atteint une capacité continue de 800 A\* grâce à l'utilisation des 29 ponts de transfert. Chaque pont de transfert atteint 30 A, ce qui donne une capacité totale de 870 A par contact.

\*Dépendant des influences environnementales, du choix du câble, etc.

### Données techniques

Nombre de contactants:	1
Courant permanent max.:	jusqu'à 800 A
Résistance impulsions:	75 kA
Résistance court-circuit:	jusqu'à 35.5 kA
Plage de raccordement:	25 mm <sup>2</sup> bis 300 mm <sup>2</sup>
Bornes de raccordement:	raccordement vissé ou serti
Système de branchement:	baïonnette
Tension nominale:	1'000 VAC
Tension nominal max. contre terre:	2 kVAC/3 kVDC
Tension de rupture min.:	9.5 kVDC
Résistance d'isolement:	>5 MOhm@500VDC
Degré de protection:	IP67
Protection contre conducteurs:	IP2X
Inflammabilité:	UL94-V0
Cycles de branchement:	> 500
Matériau des boîtiers:	thermoplastique
Surface de contact:	argent

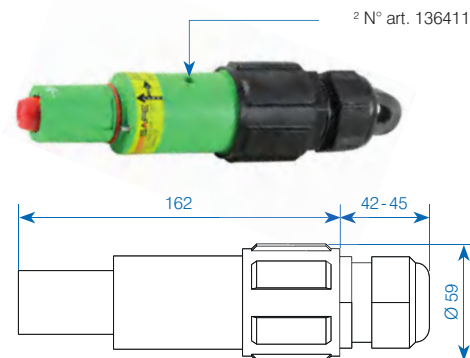
### Caractéristiques du produit

- courant continu maximal de 800 A
- avec codage couleur et mécanique pour éviter les erreurs de connexion
- ininflammabilité selon UL94-V0
- verrouillable contre interruption involontaire sous tension
- contacts protégés contre atouchements fortuits (IP2X) lors de liaisons déconnectées
- silberbeschichtete, selbstreinigende Kontakte
- Boîtier à résistance accrue aux chocs
- Degré de protection IP67
- pour câble entre 25 mm<sup>2</sup> et 300 mm<sup>2</sup>
- surface de contact multipoint automatique
- matériaux résistants à la température
- décharge de traction de câble intégrée
- presse-étoupes avec zone de serrage généreuse
- des capuchons de protection en caoutchouc protègent à l'état déconnecté les connecteurs de l'humidité, de la saleté et de l'usure (en option)
- compatible avec Powerlock
- conforme CE selon EN 60309-1, DIN-EN 61984 et IEC 60900

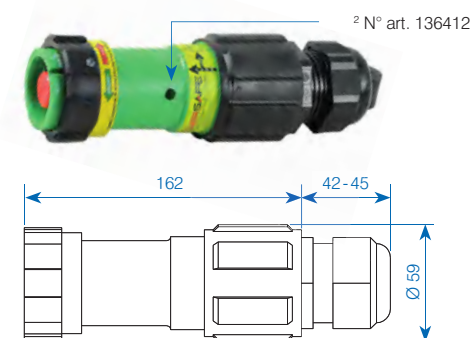
\*Douilles de réduction sur demande

## Dimensions

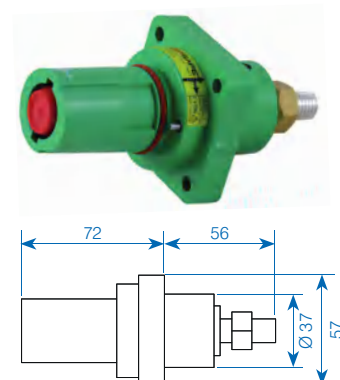
### Fiche



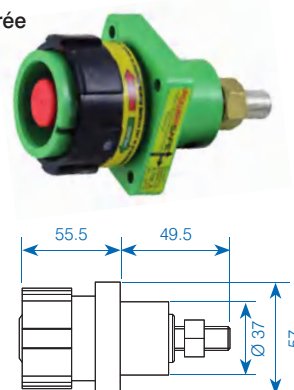
### Connecteur avec Rotalock



### Fiche encastrée



### Connecteur encastrée avec Rotalock



### Vidéo explicative montage PowerSAFE



## Assortiment

### Fiche

			Diamètre de câble 25-150mm <sup>2</sup> Raccord vissé	Diamètre de câble 185mm <sup>2</sup> Raccordement à sertissage (crimp)	Diamètre de câble 240mm <sup>2</sup> Raccordement à sertissage (crimp)	Capuchon de protection					
			max. 500A	max. 800A	max. 800A	IP44	IP67				
			N° art.	N° art.	N° art.	N° art.	N° art.				
L1	brun	✓	037821 <sup>1</sup>	✓	242728	✓	104992	✓	257463	✓	106545
L2	noir	✓	037822 <sup>1</sup>	✓	242729	✓	104993	✓	257463	✓	106547
L3	gris	✓	037823 <sup>1</sup>	✓	242730	✓	104994	✓	257463	✓	106548
N	bleu	✓	037824 <sup>1</sup>	✓	242731	✓	104995	✓	257463	✓	106544
PE	jaune-vert	✓	037825 <sup>1</sup>	✓	242732	✓	104996	✓	257463	✓	106543



<sup>1</sup> N° art. 147795

<sup>1</sup> PowerSAFE Kit de douilles de réduction 95mm<sup>2</sup>/70mm<sup>2</sup>/50mm<sup>2</sup>/35mm<sup>2</sup>/25mm<sup>2</sup> (N° art. 147795) douille incluse

<sup>2</sup> Accessoires/Pièces de rechange: N° art. 136411 (47mm)

### Connecteur avec Rotalock

			Diamètre de câble 25-150mm <sup>2</sup> Raccord vissé	Diamètre de câble 185mm <sup>2</sup> Raccordement à sertissage (crimp)	Diamètre de câble 240mm <sup>2</sup> Raccordement à sertissage (crimp)	Capuchon de protection					
			max. 500A	max. 800A	max. 800A	IP44	IP67				
			N° art.	N° art.	N° art.	N° art.	N° art.				
L1	brun	✓	037816 <sup>1</sup>	✓	242722	✓	104981	✓	257462	✓	106540
L2	noir	✓	037817 <sup>1</sup>	✓	242724	✓	104982	✓	257462	✓	106541
L3	gris	✓	037818 <sup>1</sup>	✓	242725	✓	104984	✓	257462	✓	106542
N	bleu	✓	037819 <sup>1</sup>	✓	242726	✓	104985	✓	257462	✓	106539
PE	jaune-vert	✓	037820 <sup>1</sup>	✓	242727	✓	104986	✓	257462	✓	106538



<sup>2</sup> N° art. 136411 (47mm)

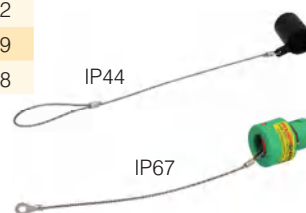
<sup>2</sup> N° art. 136412 (43mm)

<sup>1</sup> PowerSAFE Kit de douilles de réduction 95mm<sup>2</sup>/70mm<sup>2</sup>/50mm<sup>2</sup>/35mm<sup>2</sup>/25mm<sup>2</sup> (N° art. 147795) douille incluse

<sup>2</sup> Accessoires/Pièces de rechange: N° art. 136412 (43mm)

### Fiche encastrée

			Raccord vissé Filetage M12 max. 500A	Raccord vissé Filetage M12 max. 800A	Capuchon de protection				
			N° art.	N° art.	IP44	IP67			
			N° art.	N° art.	N° art.	N° art.			
L1	brun	✓	038856	✓	104997	✓	257465	✓	113312
L2	noir	✓	038857	✓	104998	✓	257465	✓	113313
L3	gris	✓	038858	✓	104999	✓	257465	✓	113314
N	bleu	✓	038859	✓	105000	✓	257465	✓	113315
PE	jaune-vert	✓	038860	✓	105001	✓	257465	✓	113316



IP44

IP67

<sup>3</sup> Kit d'adaptation à 45° avec vis pour le montage



<sup>3</sup> N° art. 240089

### Connecteur encastrée avec Rotalock

			Raccord vissé Filetage M12 max. 500A	Raccord vissé Filetage M12 max. 800A	Capuchon de protection				
			N° art.	N° art.	IP44	IP67			
			N° art.	N° art.	N° art.	N° art.			
L1	brun	✓	038851	✓	104987	✓	257464	✓	105561
L2	noir	✓	038852	✓	104988	✓	257464	✓	105563
L3	gris	✓	038853	✓	104989	✓	257464	✓	105564
N	bleu	✓	038854	✓	104990	✓	257464	✓	113311
PE	jaune-vert	✓	038855	✓	104991	✓	257464	✓	105565



Disponible sur demande:  
Connecteur à angle droit  
(angle de 90°) pour fiche  
et prise sans Rotalock  
Section de câble  
max. 240mm<sup>2</sup>/800A

<sup>3</sup> Kit d'adaptation à 45° avec vis pour le montage

✓ Disponible du stock (sous réserve de vente intermédiaire)

## Boîte de commutation



Le Box PowerSAFE est une unité de connexion pour générateur ou raccordement secteur. La séquence de connexion et de séparation est pré-définie afin d'assurer que les circuits de sécurité (PE+N) seront raccordés en premier et séparés en dernier. Par ailleurs, les connexions codées suppriment la possibilité de mises en contact erronées.

### Boîtier à fiches encastrées

N° art.	Désignation
✓ 144558	PowerSAFE Panel Box jusqu'à 800A 3LNPE 108×483×149 mm (H×L×P), pour montage mural /boîtier, unité à 5 fiches à encastrées

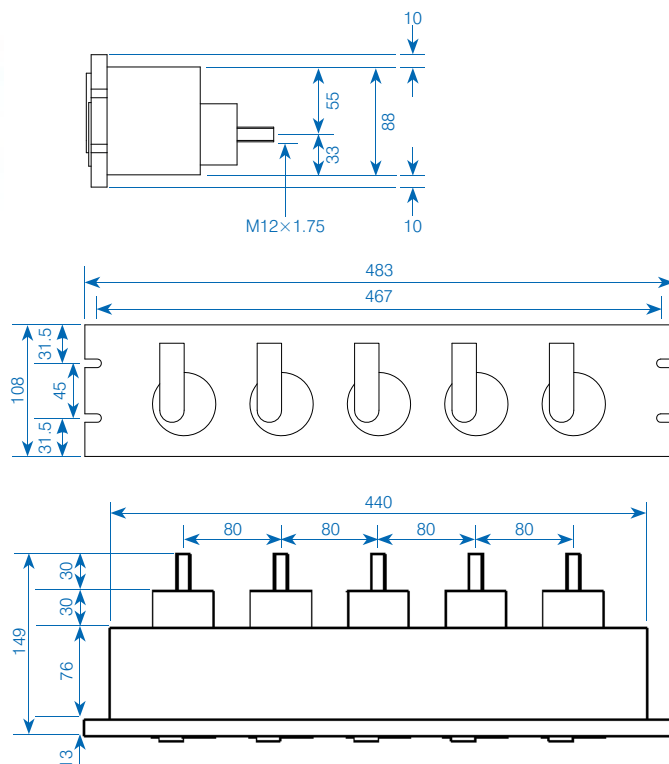
### Boîtier à prises encastrées

N° art.	Désignation
177113	PowerSAFE Panel Box jusqu'à 800A 3LPE 108×483×149 mm (H×L×P), pour montage mural /boîtier, unité à 4 prises encastrées
✓ 134192	PowerSAFE Panel Box jusqu'à 800A 3LNPE 108×483×149 mm (H×L×P), pour montage mural /boîtier, unité à 5 prises encastrées
130131	PowerSAFE Panel Box jusqu'à 800A 3LNPE 2HE 88×483×149 mm (H×L×P), montage Rack, unité à 5 prises encastrées



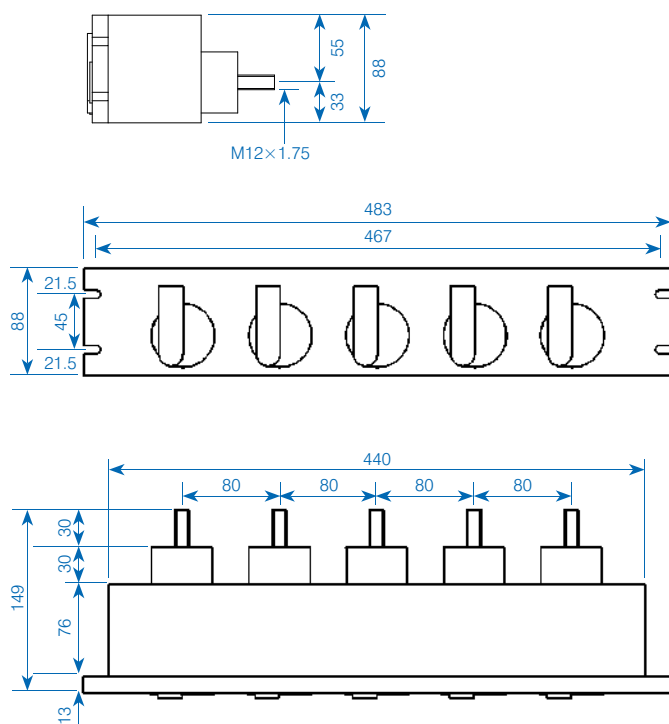
### Dimensions N° art. 134192 et 144558:

Modèle pour montage dans boîtier /au mur 108×483×149 mm (H×L×P)



### Dimensions N° art. 130131:

Modèle montage rack 88×483×149 mm (H×L×P)



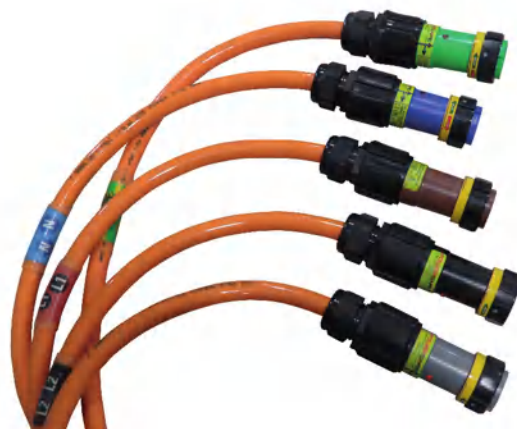
Il est dans tous les cas exclu que les conducteurs puissent être connectés ou débranchés dans le mauvais ordre ou individuellement, avec l'unité!

✓ Disponible du stock (sous réserve de vente intermédiaire)

Set de câbles de raccordement 3P+N+PE, complet, confectionné et avec marquage



Set de câbles de connexion 3P+N+PE, complet, confectionné et avec marquage



N° art.	Fiche	Câble	Longueur	Deuxième page cosse à sertir
157660	500A	4×95mm <sup>2</sup> /1×50mm <sup>2</sup>	5 m	95mm <sup>2</sup> /M12
157661	500A	4×120mm <sup>2</sup> /1×95mm <sup>2</sup>	5 m	120mm <sup>2</sup> /M12
157893	500A	4×120mm <sup>2</sup> /1×95mm <sup>2</sup>	10m	120mm <sup>2</sup> /M12
141731	500A	4×150mm <sup>2</sup> /1×95mm <sup>2</sup>	5 m	150mm <sup>2</sup> /M12
148347	500A	4×150mm <sup>2</sup> /1×95mm <sup>2</sup>	10m	150mm <sup>2</sup> /M12

N° art.	Connecteur	Câble	Longueur	Deuxième page cosse à sertir
180157	500A	4×95mm <sup>2</sup> /1×50mm <sup>2</sup>	5 m	95mm <sup>2</sup> /M12
175473	500A	4×120mm <sup>2</sup> /1×95mm <sup>2</sup>	5 m	120mm <sup>2</sup> /M12
180158	500A	4×120mm <sup>2</sup> /1×95mm <sup>2</sup>	10m	120mm <sup>2</sup> /M12
180159	500A	4×150mm <sup>2</sup> /1×95mm <sup>2</sup>	5 m	150mm <sup>2</sup> /M12
180160	500A	4×150mm <sup>2</sup> /1×95mm <sup>2</sup>	10m	150mm <sup>2</sup> /M12

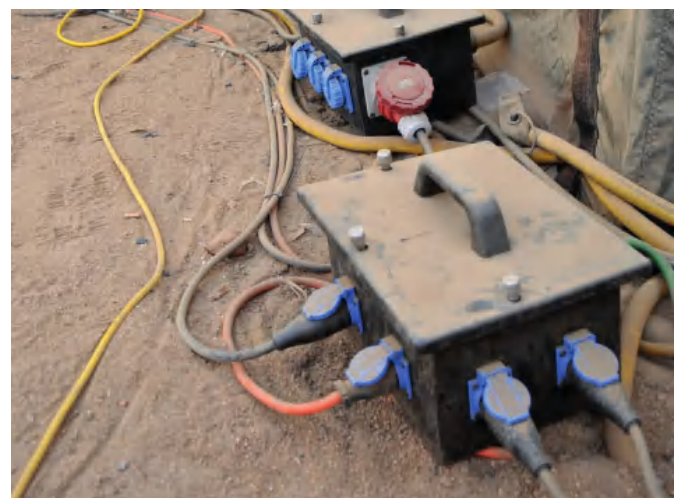
Set de câbles de prolongation 3P+N+PE, complet, confectionné et avec marquage



N° art.	Fiche	Câble	Longueur	Connecteur
157812	500A	4×95mm <sup>2</sup> /1×50mm <sup>2</sup>	5 m	500A
161262	500A	4×95mm <sup>2</sup> /1×50mm <sup>2</sup>	20m	500A
157813	500A	4×120mm <sup>2</sup> /1×95mm <sup>2</sup>	5 m	500A
157895	500A	4×120mm <sup>2</sup> /1×95mm <sup>2</sup>	10m	500A
163908	500A	4×120mm <sup>2</sup> /1×95mm <sup>2</sup>	50m	500A
157814	500A	4×150mm <sup>2</sup> /1×95mm <sup>2</sup>	5 m	500A
157816	500A	4×150mm <sup>2</sup> /1×95mm <sup>2</sup>	10m	500A



Autres exécutions sur demande.



CONTACTEZ-NOUS

Vous trouvez les nouveautés d'assortiment et solutions de clients ainsi que le catalogue de nos produits sur notre site sous:

[www.gifas.ch](http://www.gifas.ch)

Sous réserve de modifications techniques. V 0924



**GIFAS**  
ELECTRIC

GIFAS-ELECTRIC GmbH  
Dietrichstrasse 2  
CH-9424 Rheineck

+41 71 886 44 44  
+41 71 886 44 49  
info@gifas.ch  
www.gifas.ch