

QUALITÄT MIT SYSTEM

Colonnine di energia elettrica



Catalogo



**Introduzione
Colonnine di energia
elettrica
ES 100
ES 160
ES-LED 160
ES 230**

Pagine 3-15

Introduzione



Pagina 3

ES 100



Pagine 4-7

ES 160



Pagine 8-11

ES-LED 160



Pagina 12

Esempi di
applicazione



Pagina 13

ES 230



Pagine 14-15

**Colonnine di energia
elettrica
RONDO M
RONDO L
Dispositivi di fermi**

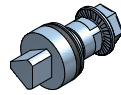
Pagine 16-23

RONDO M



Pagine 16-19

Dispositivi
di fermi



Pagina 19

RONDO L



Pagine 20-23

**Colonnina di energia
elettrica
QUADRO**

Pagine 24-25

QUADRO



Pagine 24-25

**Colonnine di energia
industriali
Colonnine di energia
da campeggio
Colonnine di energia
da marina**

Pagine 26-29

Colonnine di
energia
industriali



Pagine 26-27

Colonnine di
energia da
campeggio



Pagina 28

Colonnine di
energia da
marina



Pagina 29

**Esempi di
applicazione**

Pagine 30-31

Esempi di appli-
cazione



Pagine 30-31



Linee generali

Quando troppi cavi, collettori di distribuzione e rulli portacavi rendono difficile lavorare in modo efficiente e sicuro, allora è tempo di cambiare!

In tali situazioni ci vogliono soluzioni convincenti sul piano funzionale, estetico ed economico.

Dal nostro punto di vista ci sono quattro possibili soluzioni per evitare inutili rulli portacavi e prolunghe:

1. Un collettore di distribuzione sotto intonaco/sopra intonaco: in presenza di una parete, tutta la parte tecnica di collegamento si può collocare qui.
2. Una colonnina d'energia di distribuzione a scomparsa: rende la parte elettrica rientrante nel pavimento, in modo che possa fornire corrente anche da chiusa (i cavi escono direttamente dal pavimento).
3. Un collettore di distribuzione sospeso: è ovviamente possibile solo se c'è un tetto e se la distribuzione non ostacola il normale lavoro, come ad esempio lo spostamento di oggetti ingombranti.
4. Una colonnina d'energia elettrica: una variante in cui viene installata una colonnina d'energia dalla quale proviene tutto il necessario, come ad esempio corrente o aria.

Per tutte le varianti GIFAS è in possesso di un'esperienza ormai pluriennale e ha acquisito un vasto know-how che sarà lieta di condividere con voi.

Il presente dépliant illustra la quarta variante, le molteplici possibilità delle colonnine d'energia elettriche, sia nel modello standard a catalogo, sia nei modelli personalizzati, studiati appositamente per rispondere alle vostre esigenze.

Trovate informazioni sulle varianti 1-3 negli altri dépliant GIFAS: ma saremo lieti di consigliarvi anche mediante il contatto diretto!

Introduzione

Grazie alle nostre colonnine d'energia elettriche, la corrente elettrica è a disposizione rapidamente ovunque e senza dispendiose installazioni. Come per tutti i nostri prodotti, anche qui diamo grande importanza ai componenti e a una lavorazione di elevato pregio in termini qualitativi.

Per l'interno o l'esterno: con noi sono possibili soluzioni su misura in grado di soddisfare qualsiasi desiderio!

Vantaggi del sistema GIFAS

- corrente disponibile rapidamente in qualsiasi momento
- niente cavi sparsi qua e là, nessun pericolo di inciampare
- non sono più necessarie dispendiose installazioni provvisorie
- massima sicurezza pur con la massima semplicità d'uso
- costi di gestione minimi in quanto minima è la manutenzione necessaria
- struttura robusta, anche contro atti vandalici

Le colonnine d'energia elettriche si possono combinare ai seguenti allacciamenti:

- Elettricità
- Acqua
- Aria compressa
- Video, audio
- Elettronica/IT

L'attrezzatura delle nostre colonnine d'energia elettriche viene fatta in modo specifico secondo le esigenze e le richieste del cliente.

I nostri servizi

- consulenza personalizzata anche in loco
- assortimento di prodotti di comprovata validità
- soluzioni su misura, specifiche per le esigenze del cliente
- produzione in serie unica o in grande serie
- disponibilità garantita a vita dei ricambi
- disegni tecnici
- consulenza tecnica specializzata per l'installazione e il collaudo

Utilizziamo esclusivamente componenti selezionati di comprovata validità, che consentono un esercizio senza problemi per molti anni.

Dati tecnici	ES 100
Copertura/Materiale	– profilato in alluminio anodizzato
Dimensioni	– profilato in alluminio chiuso 100×50×h in mm – altezza a richiesta del cliente (possibile fino a 5'900mm)
Colore	– standard: alluminio anodizzato non verniciato – a richiesta: verniciatura con cartella colori standard (RAL)
Grado di protezione	Tipo di protezione elevato, fino a max. IP65; utilizzabile anche in aree bagnate
Media	– elettricità – acqua – aria compressa – video, audio – telematica – apparecchi di comando/ di segnalazione – IT/dati
Attaccamento	– piastra di fondazione – flangia di supporto – paletto
Attrezzatura	– per attrezzatura da 2 lati con tutti i programmi degli apparecchi standard – attrezzata o non attrezzata in base alle esigenze del cliente
Morsetti a molla	– sezione e numero personalizzabili – montata su sistema di binari portanti – binario portante montato su perni distanziatori
Tipi standard (in stock)	Si
Dotazione GIFAS	La colonnina d'energia ES 100 viene fornita in base alle richieste del cliente con piastra di fondazione e piastra di copertura.



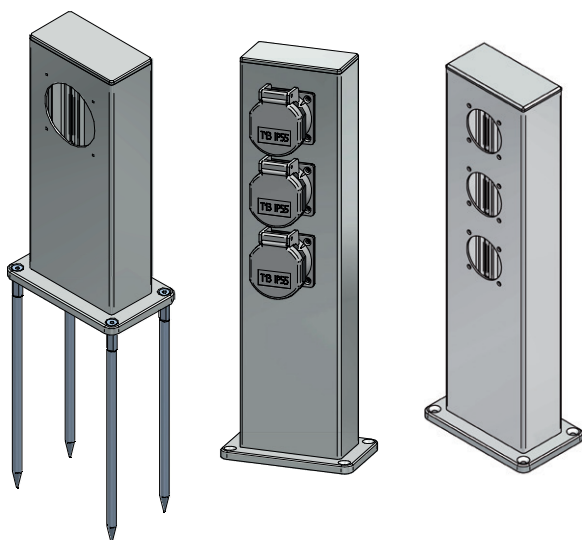
Linee generali

L'ES 100 (piastra di base 130×80 mm) può essere montato su entrambi i lati e brilla per il suo design robusto.

Disponiamo di alcuni modelli standard della gamma ES 100, i quali vengono illustrati come segue. Spesso, a causa dell'altezza e l'equipaggiamento personalizzato delle colonnine d'energia, queste vengono fabbricate in accordo con il cliente, anche dopo una consulenza sul posto.

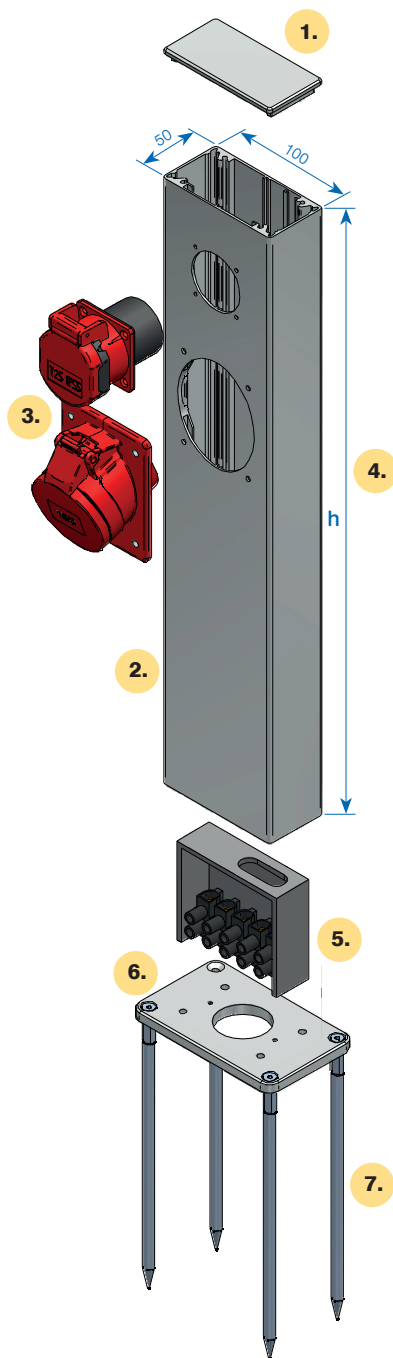
Caratteristiche

- Per gli esterni, la colonnina d'energia in alluminio offre i presupposti ottimali grazie alle sue caratteristiche anticorrosione e di resistenza estremamente elevata.
- Per pavimenti in ceramica e in cotto, per lavare i quali si usa acqua, proponiamo il modello con tipo di protezione IP54.
- Una speciale possibilità è la variante con allacciamento a soffitto in profilato d'alluminio chiuso per una tecnica di allacciamento verticale. Essa consente l'alimentazione dal soffitto o dal pavimento. Il profilato garantisce elevata stabilità e allo stesso tempo protegge gli elementi da incasso. (per i dettagli vedere a pag. 5)



Attrezzata o non attrezzata in base alle esigenze del cliente (prese di corrente da incasso, fusibili, ecc.).





1. Piastra di copertura



2. Colonnina d'energia in alluminio



4. Altezza come da richiesta del cliente (max. 5'900mm) o tipi standard a magazzino (v. pagg. 6 e 7)

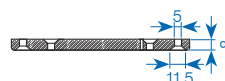
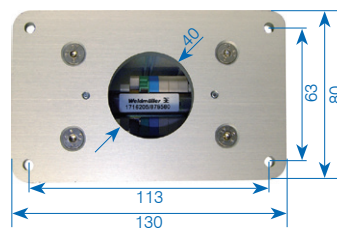
3. Attrezzatura specifica per le esigenze del cliente, ad es. (max. CEE 16/5)



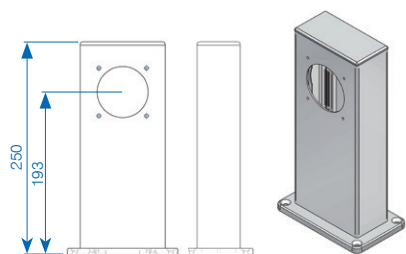
5. Morsetti in fila integrati nella
6. Piastra di fondazione



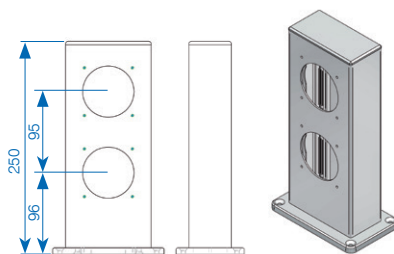
7. Punte a terra (come accessorio opzionale: si consiglia l'uso di punte a terra fino a un'altezza massima della colonna di 400mm (effetto leva!))



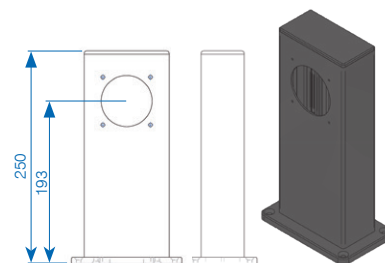
N° art. 073341



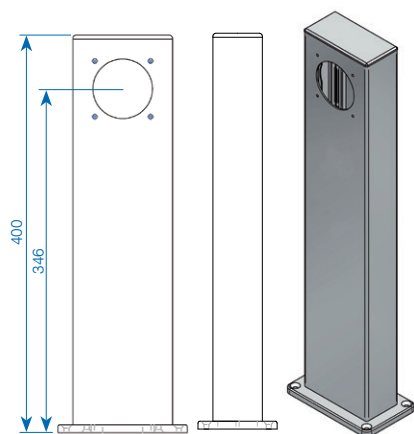
N° art. 081036



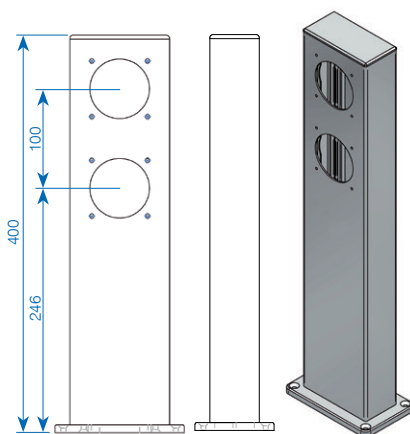
N° art. 152252



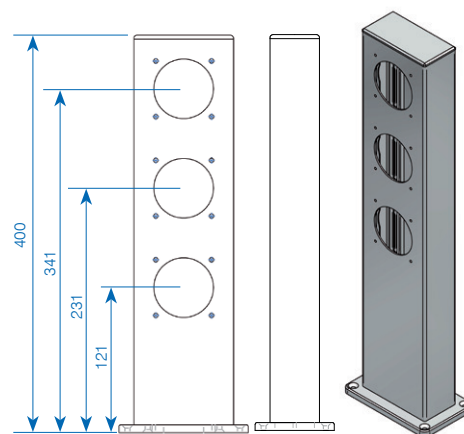
N° art. 106783



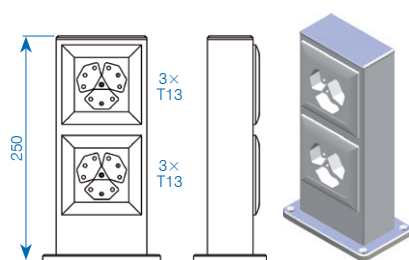
N° art. 162264



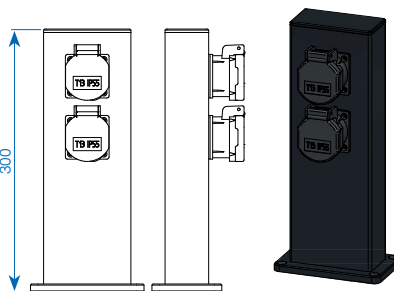
N° art. 027850



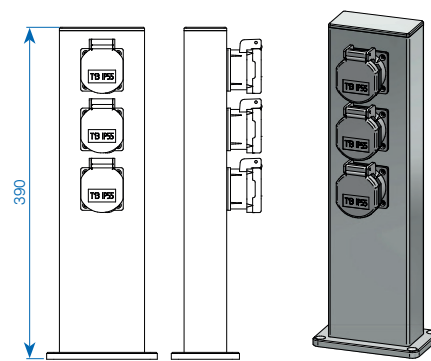
N° art. 098952



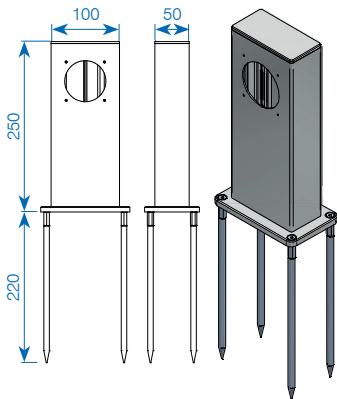
N° art. 228050



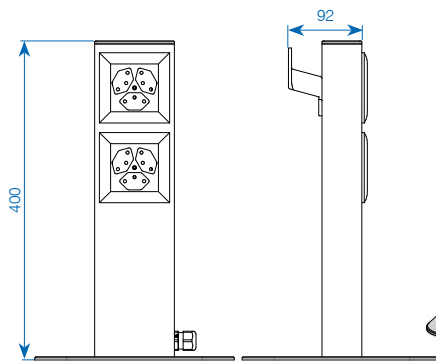
N° art. 228052



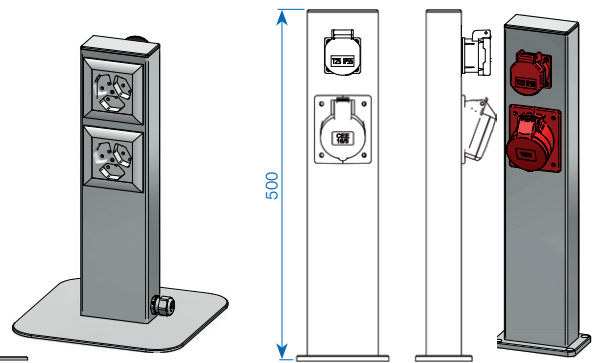
N° art. 253341



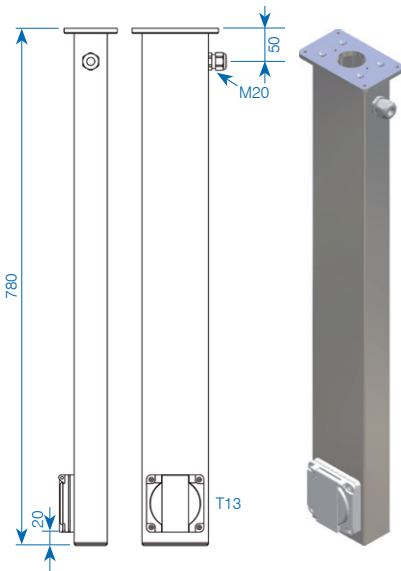
N° art. 242253



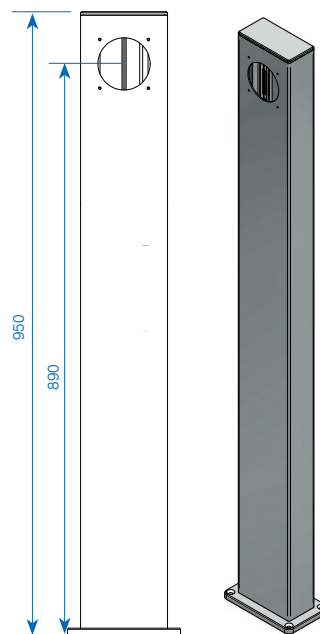
N° art. 228058



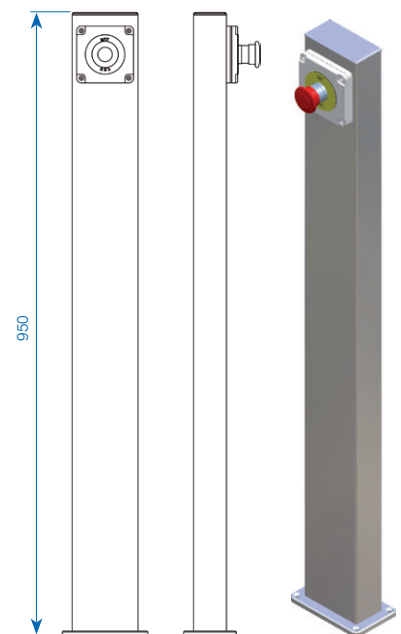
N° art. 229596



N° art. 141774



N° art. 099489



N° art.	Descrizione	Altezza	Attrezzatura
✓ 073341	Colonnina d'energia elettrica tipo ES 100, alluminio anodizzato	250mm	Foro 1×NUP
✓ 081036	Colonnina d'energia elettrica tipo ES 100, alluminio anodizzato	250mm	Foro 2×NUP
✓ 152252	Colonnina d'energia elettrica tipo ES 100, verniciata nero RAL9005	250mm	Foro 1×NUP
✓ 106783	Colonnina d'energia elettrica tipo ES 100, alluminio anodizzato	400mm	Foro 1×NUP
✓ 162264	Colonnina d'energia elettrica tipo ES 100, alluminio anodizzato	400mm	Foro 2×NUP
✓ 027850	Colonnina d'energia elettrica tipo ES 100, alluminio anodizzato	400mm	Foro 3×NUP
098952	Colonnina d'energia elettrica tipo ES 100, alluminio anodizzato	250mm	2×3 volte T13 aperta
✓ 228050	Colonnina d'energia elettrica tipo ES 100, verniciata nero RAL9005	300mm	2×T13
✓ 228052	Colonnina d'energia elettrica tipo ES 100, alluminio anodizzato	390mm	3×T13
253341	Colonnina d'energia elettrica tipo ES 100, alluminio anodizzato	250mm	Foro 1×NUP
242253	Colonnina d'energia elettrica tipo ES 100, alluminio anodizzato	400mm	2×3 volte T13 aperta
✓ 228058	Colonnina d'energia elettrica tipo ES 100, alluminio anodizzato	500mm	1×T25, 1×CEE 16/5
229596	Colonnina d'energia elettrica tipo ES 100, alluminio anodizzato	780mm	1×T13 NUP (allacciamento a soffitto)
✓ 141774	Colonnina d'energia elettrica tipo ES 100, alluminio anodizzato	950mm	Foro 1×NUP
099489	Colonnina d'energia elettrica tipo ES 100, alluminio anodizzato	950mm	Interruttore di emergenza

Accessori/pezzi di ricambio

253545 Set di picchetti di terra V2A per colonnina d'energia ES 100 (set di 4 pezzi)

Questa è una selezione di esempi di attrezzatura. Saremo lieti di consigliarvi!

✓ Disponibile in stock, salvo venduto

Dati tecnici	ES 160
Copertura/Materiale	– profilato in alluminio anodizzato
Dimensioni	– profilato in alluminio chiuso 160×110×h mm – altezza a richiesta del cliente (possibile fino a 5'900mm)
Colore	– standard: alluminio anodizzato non verniciato – a richiesta: verniciatura con cartella colori standard (RAL)
Grado di protezione	Tipo di protezione elevato, fino a max. IP65; utilizzabile anche in aree bagnate
Media	– elettricità – acqua – aria compressa – video, audio – telematica – apparecchi di comando/ di segnalazione – IT/dati
Attaccamento	– piastra di fondazione – flangia di supporto
Attrezzatura	Possibile su tutti i quattro lati in base alle esigenze del cliente: – per attrezzatura da due lati con tutti i programmi degli apparecchi standard (lato A e lato B) – per attrezzatura da entrambi i lati con tutti i connettori elettrici da incasso CEE (lato A e lato B) – interruttori di sicurezza: interruttore magnetotermico e interruttore differenziale (lato A o B) – allacciamento aria compressa da ¼ di pollice fino a due accoppiamenti rapidi con una sola mano (lato C o D)
Morsetti a molla	– fino a 16 mm ² – 5 poli, L1, L2, L3, N, PE – montata su sistema di binari portanti – binario portante montato su perni distanziatori
Tipi standard (in stock)	Si
Dotazione GIFAS	La colonnina d'energia ES 160 viene fornita in base alle richieste del cliente con piastra di fondazione, piastra di copertura, con morsetti in fila (fino a 16mm ²).



Linee generali

La ES 160 (piastra di fondazione 210×160 mm) essere attrezzata da tutti e quattro i lati, e si distingue per la sua struttura robusta.

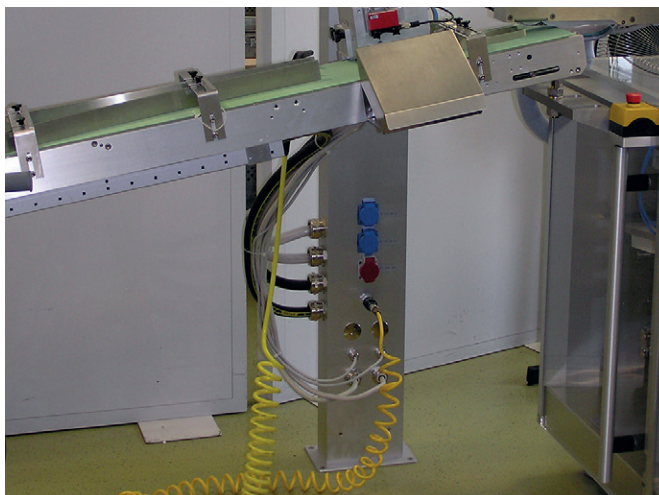
La ES 160 è ideale per applicazioni con molti attacchi e vari optional, in ambito industriale e negli stabilimenti.

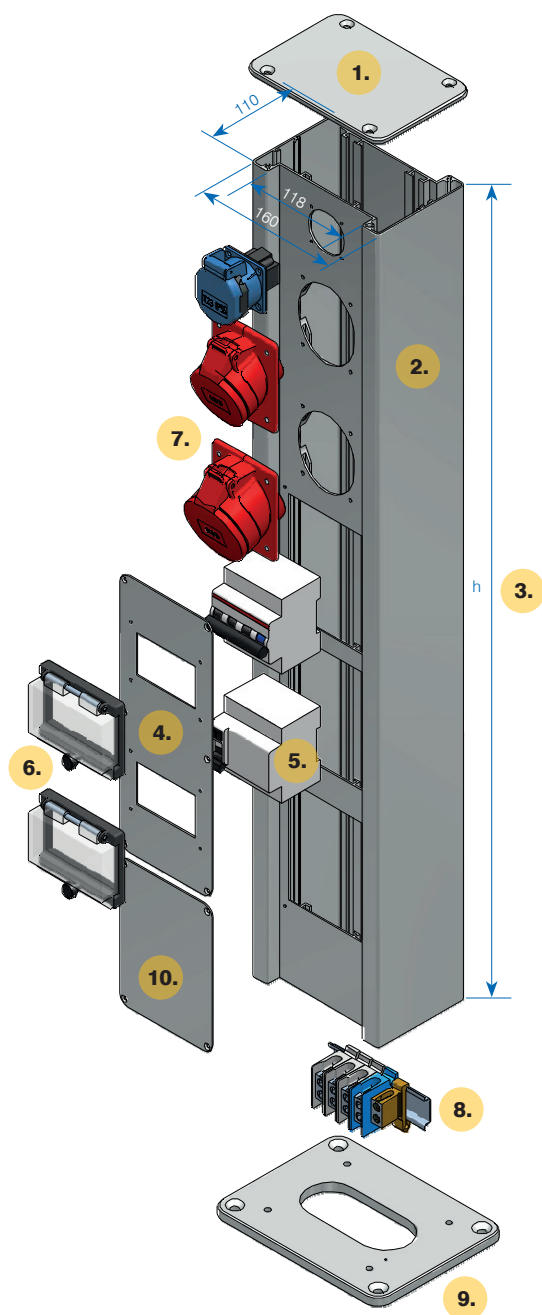
Anche per quanto riguarda la ES 160 disponiamo di tipi standard illustrati alle pagine seguenti come assortimento. Spesso, a causa dell'altezza della colonnina d'energia e degli elementi da incasso, ci richiedono soluzioni specifiche, che noi siamo molto lieti di studiare assieme a voi, anche in loco.

Caratteristiche

La colonnina d'energia ES 160 è disponibile fino a un'altezza di 5'900 mm e può essere forata e attrezzata in forma personalizzata secondo le esigenze del cliente.

- Colonnina d'energia con allacciamento al soffitto fino a un'altezza di 5'900 mm possono essere forate e attrezzate secondo le esigenze del cliente.
- Le colonnina d'energia sono in genere dotate di piastra di fondazione e morsetti di collegamento.
- Una speciale possibilità è la variante con allacciamento a soffitto in profilato d'alluminio chiuso per una tecnica di allacciamento verticale. Essa consente l'alimentazione dal soffitto o dal pavimento. Il profilato garantisce elevata stabilità e allo stesso tempo protegge gli elementi da incasso. (v. pag. 5)
- Per separare vari circuiti di corrente si inserisce una piastra di separazione.





1. Piastra di copertura



2. Colonnina d'energia in alluminio



3. Altezza come da richiesta del cliente (max. 5900 mm)

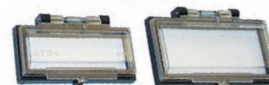
4. Coperchio



5. Elementi di sicurezza



6. Sportello protettivo automatico



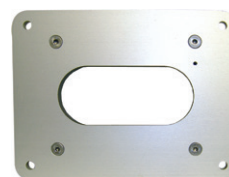
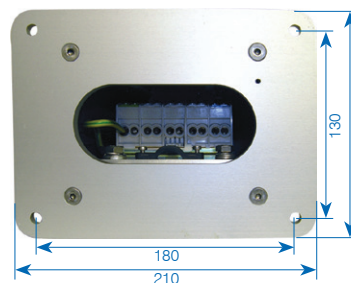
7. Attrezzatura specifica per le esigenze del cliente, ad es. (max. CEE 63/5)



8. Morsetti in fila integrati



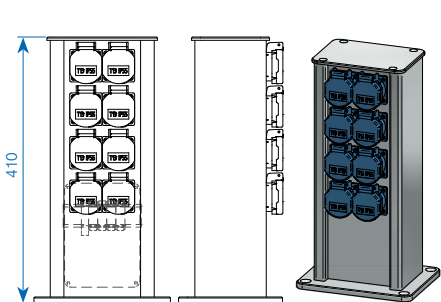
9. Piastra di fondazione



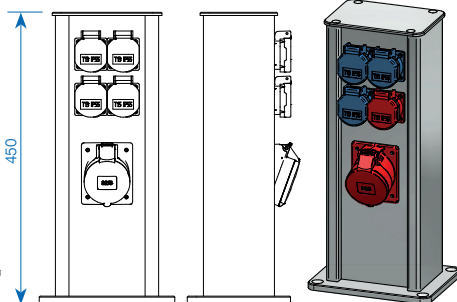
10. Coperchio di revisiono



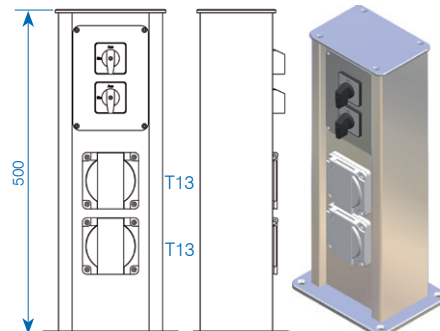
N° art. 228831



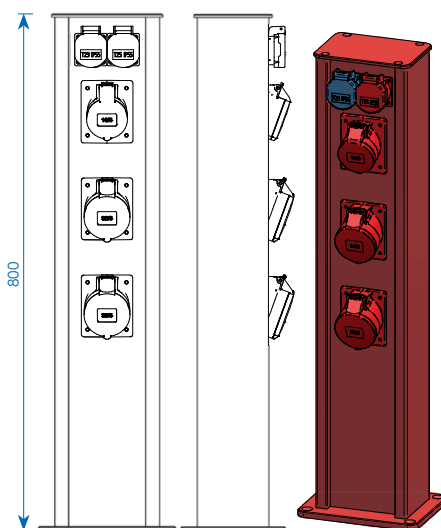
N° art. 228835



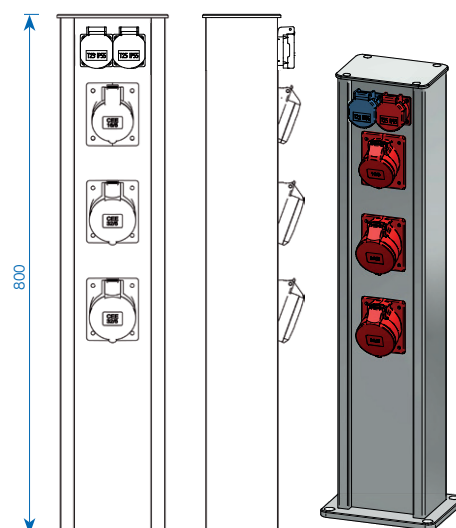
N° art. 229597



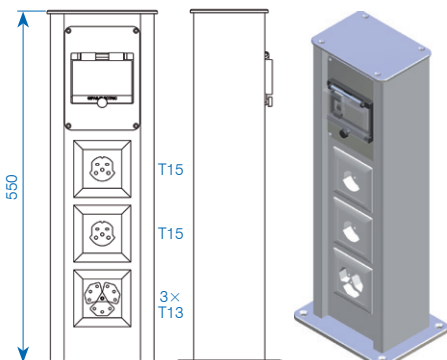
N° art. 228836



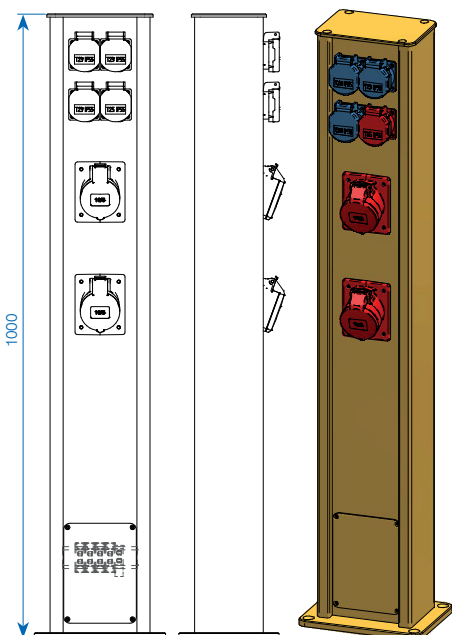
N° art. 228060



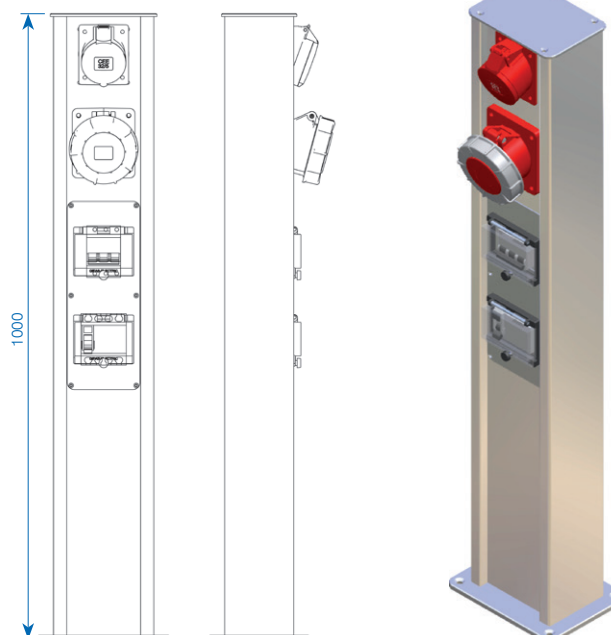
N° art. 072766



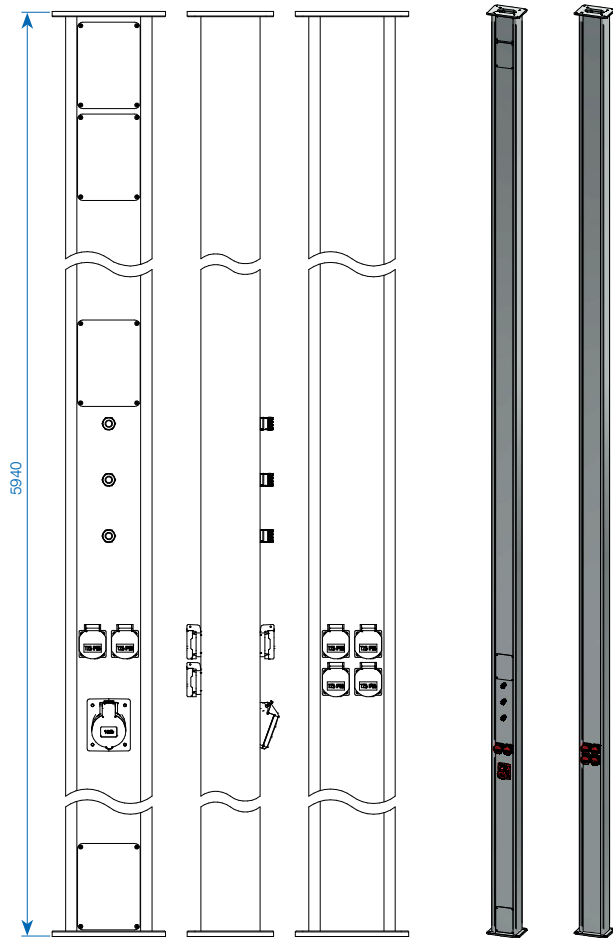
N° art. 228837



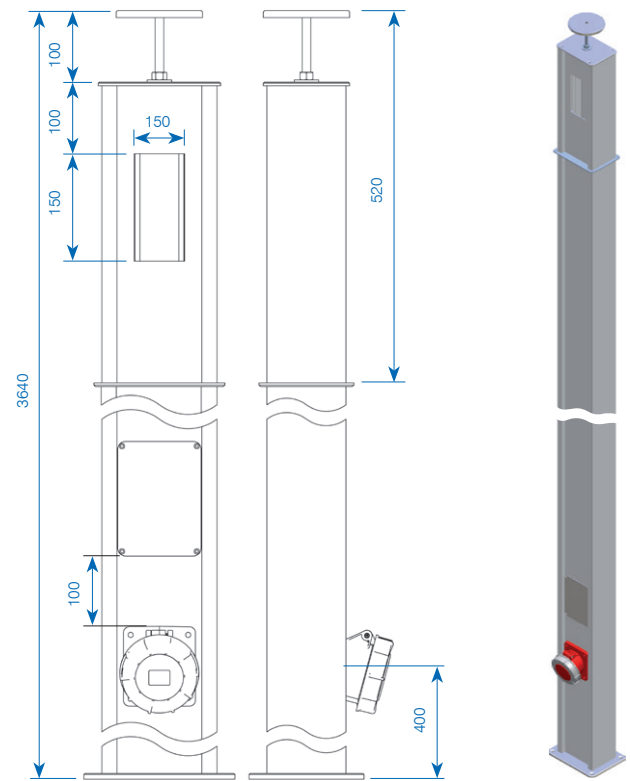
N° art. 028421



N° art. 228840



N° art. 026065



N° art.	Descrizione	Altezza	Attrezzatura
228831	Colonnina d'energia elettrica tipo ES 160, alluminio anodizzato	410 mm	8×T13
228835	Colonnina d'energia elettrica tipo ES 160, alluminio anodizzato	450 mm	3×T13, 1×T15, 1×CEE 32/5
229597	Colonnina d'energia elettrica tipo ES 160, alluminio anodizzato	500 mm	2×T13 NUP, 2×Interruttore 1P-20A
072766	Colonnina d'energia elettrica tipo ES 160, alluminio anodizzato	550 mm	1×3 volte T23, 2×T15 aperta, 1×FI 4-40/30mA
228836	Colonnina d'energia elettrica tipo ES 160, verniciata rosso RAL 3020	800 mm	1×T23, 1×T25, 1×CEE 16/5, 2×CEE 32/5
228060	Colonnina d'energia elettrica tipo ES 160, alluminio anodizzato	800 mm	1×T23, 1×T25, 1×CEE 16/5, 2×CEE 32/5
228837	Colonnina d'energia elettrica tipo ES 160, verniciata giallo RAL 1023	1'000 mm	3×T23, 1×T25, 2×CEE 16/5
028421	Colonnina d'energia elettrica tipo ES 160, alluminio anodizzato	1'000 mm	1×CEE 32/5, 1×CEE 63/5, 1×FI 4-40/30mA, 1×LS 3-32
228840	Colonnina d'energia elettrica tipo ES 160, alluminio anodizzato	5'940 mm	6×T25, 1×CEE 16/5, 3× aria (raccordo a soffitto)
026065	Colonnina d'energia elettrica tipo ES 160, alluminio anodizzato	3'640 mm	1×CEE 63/5 (Colonnina d'energia per ambienti)

Questa è una selezione di esempi di attrezzatura. Saremo lieti di consigliarvi!

Dati tecnici	ES-LED 160
Tensione d'esercizio	230 VAC
Alimentazione elettrica	connessione alla rete
Corpo illuminante	1 x 4.5 W LED-Modulo
Potenza di funzionamento	4.5 W
Efficienza luminosa	84.4 lm/W
Flusso luminoso	380 lm
Temperatura colore (angolo di illuminamento)	3'000 K / 4'200 K
Indice IRC	RA > 80
Grado di protezione	IP54
Classe di protezione	I (Conduttore di protezione)
Range di temperatura esercizio	-20° C fino a +40° C
Dimensioni (L x A x P)	170 x 120 x 93 mm
Materiale corpo illuminante	PMMA satinato
Materiale elementi decorativi	alluminio anodizzato

Colonnina d'energia elettrica

N° art.	Descrizione
172615	Colonnina d'energia elettrica ES-LED 160, alluminio anodizzato, altezza 400 mm , illuminazione LED, 3'000 K
174008	Colonnina d'energia elettrica ES-LED 160, alluminio anodizzato, altezza 400 mm , illuminazione LED, 4'200 K
174011	Colonnina d'energia elettrica ES-LED 160, alluminio anodizzato, altezza 600 mm , illuminazione LED, 3'000 K
174012	Colonnina d'energia elettrica ES-LED 160, alluminio anodizzato, altezza 600 mm , illuminazione LED, 4'200 K

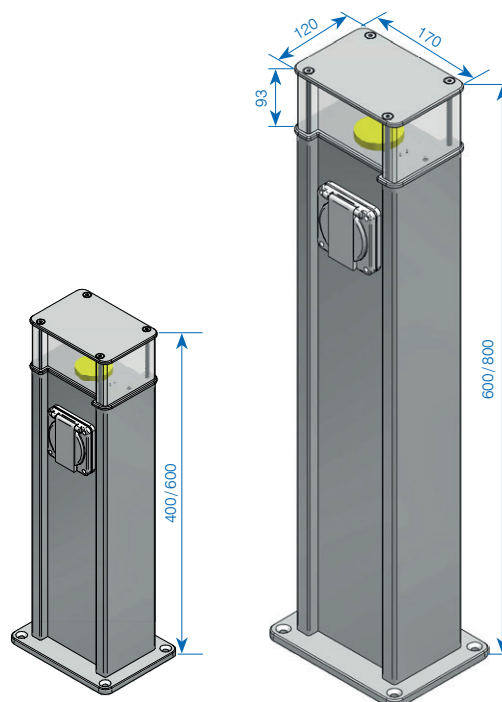
Colonnina d'energia elettrica equipaggiata

N° art.	Descrizione
231606	Colonnina d'energia elettrica ES-LED 160, equipaggiata 1 x T13 NUP, alluminio anodizzato, altezza 600 mm , illuminazione LED, 3'000 K
231607	Colonnina d'energia elettrica ES-LED 160, equipaggiata 1 x T13 NUP, alluminio anodizzato, altezza 600 mm , illuminazione LED, 4'200 K
231609	Colonnina d'energia elettrica ES-LED 160, equipaggiata 1 x T13 NUP, alluminio anodizzato, altezza 800 mm , illuminazione LED, 3'000 K
231610	Colonnina d'energia elettrica ES-LED 160, equipaggiata 1 x T13 NUP, alluminio anodizzato, altezza 800 mm , illuminazione LED, 4'200 K

Testa illuminante ES-LED

N° art.	Descrizione
✓ 860409	Testa illuminante ES-LED, 4'200 K, per colonnina d'energia in alluminio ES 160
✓ 861013	Testa illuminante ES-LED, 3'000 K, per colonnina d'energia in alluminio ES 160

✓ Disponibile in stock, salvo venduto

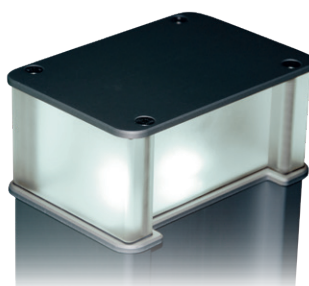


Generalmente

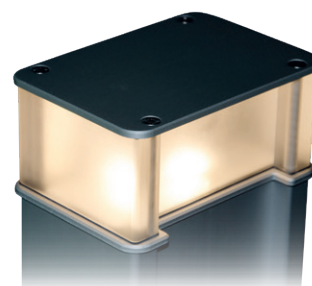
La colonnina d'energia elettrica ES-LED di GIFAS è composta da una colonnina d'energia elettrica ES 160 con lampada a LED ES applicata. La lampada ES è satinata, in plastica PMMA. La fonte luminosa LED è disponibile in due varianti di colore (bianco freddo e bianco caldo). Viene cablata completamente pronta per il collegamento, allacciamento da sotto. Un programma standard è disponibile a magazzino o realizzabile in breve tempo.

Caratteristiche del prodotto

- collegamento diretto alla rete (non è necessario un alimentatore)
- distribuzione della luce verso tutti i lati
- utilizzabile per tutti i modelli ES 160
- è possibile come dotazione successiva
- sono possibili 2 colori diversi della luce
- elevato sfruttamento delle luci
- basso consumo energetico
- lunga durata
- resistente alle vibrazioni
- luce immediata
- corpo della lampada in materiale pieno PMMA e pertanto estremamente robusto



N° art. 860409

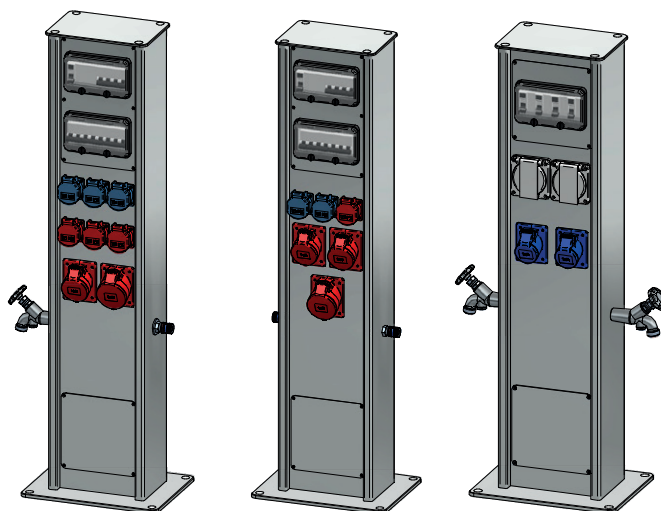


N° art. 861013

Esempi di applicazione



Dati tecnici	ES 230
Copertura / Materiale	– profilato in alluminio anodizzato
Dimensioni	– profilato in alluminio chiuso 230×150×h mm – altezza a richiesta del cliente (possibile fino a 5'900mm)
Colore	– standard: alluminio anodizzato non verniciato – a richiesta: verniciatura con cartella colori standard (RAL)
Grado di protezione	Tipo di protezione elevato, fino a max. IP65; utilizzabile anche in aree mide
Media	– elettricità – acqua – aria compressa – video, audio – telematica – apparecchi di comando / di segnalazione – IT / dati
Fissaggio	– piastra di fissaggio
Equipaggiamento	Possibile su tutti i quattro lati in base alle esigenze del cliente: – per attrezzatura da due lati con tutti i programmi degli apparecchi standard (lato A e lato B) – per attrezzatura da entrambi i lati con tutti i connettori elettrici da incasso CEE (lato A e lato B) – interruttori di sicurezza: interruttore magnetotermico e interruttore differenziale (lato A o B) – allacciamento aria compressa da ¼ di pollice fino a due accoppiamenti rapidi con una sola mano (lato C o D)
Morsetti a molla	– fino a 70 mm ² – 5 poli, L1, L2, L3, N, PE – montata su sistema di binari portanti – binario portante montato su perni distanziatori
Tipi standard (in stock)	No
Dotazione GIFAS	La colonnina d'energia ES 230 viene fornita in base alle richieste del cliente con piastra di fissaggio, piastra di copertura, con morsetti in fila (fino a 70mm ²).



Linee generali

La ES 230 (piastra di fissaggio 330×250 mm) completa l'assortimento del Colonnina d'energia di alluminio. Può essere attrezzata da tutti e quattro i lati, e si distingue per la sua struttura robusta.

La ES 230 è ideale per applicazioni con molti attacchi e vari optional, in ambito industriale e negli stabilimenti.

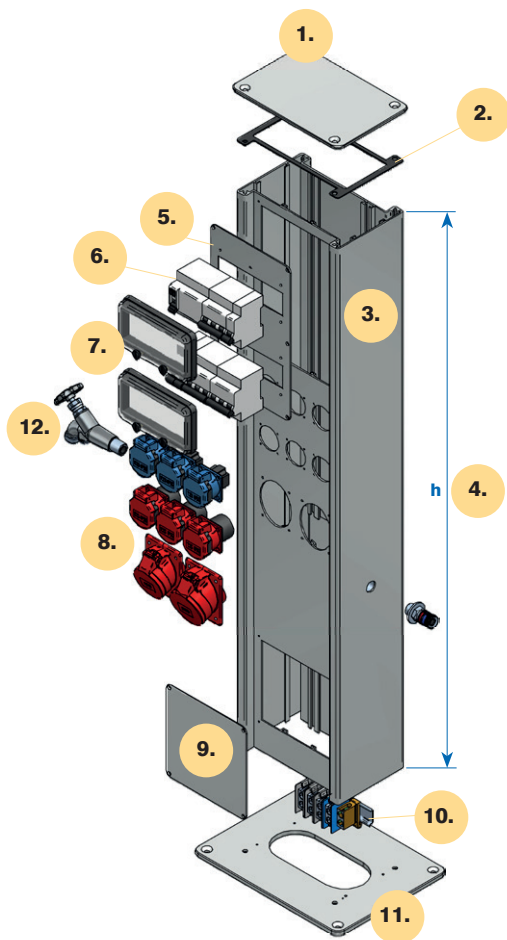
Anche per quanto riguarda la ES 230 disponiamo di tipi standard illustrati alle pagine seguenti come assortimento. Spesso, a causa dell'altezza della colonnina d'energia e degli elementi da incasso, ci richiedono soluzioni specifiche, che noi siamo molto lieti di studiare assieme a voi, anche in loco.

Caratteristiche

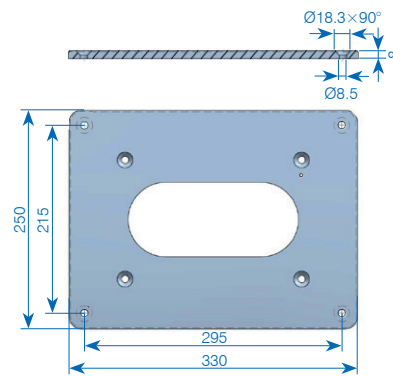
La colonnina d'energia ES 230 è disponibile fino a un'altezza di 5'900 mm e può essere forata e attrezzata in forma personalizzata secondo le esigenze del cliente.

- Le colonnina d'energia sono in genere dotate di piastra di fissaggio e morsetti di collegamento.
- Per separare vari circuiti di corrente si inserisce una piastra di separazione.

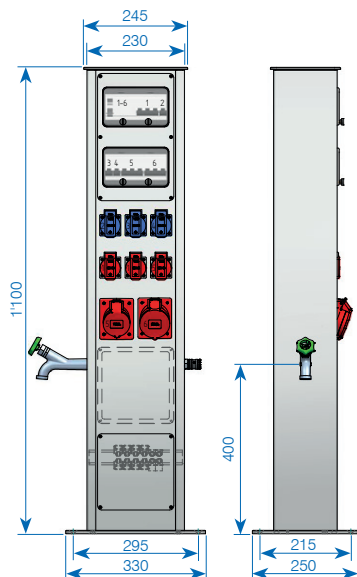
ES 230 – Costruzione / Assortimento



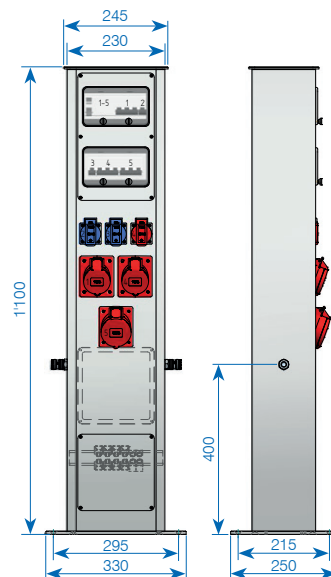
1. Piastra di copertura
2. Guarnizione piana
3. Colonnina d'energia in alluminio
4. Altezza come da richiesta del cliente (max. 5'900mm)
5. Coperchio
6. Elementi di sicurezza
7. Sportello protettivo automatico
8. Attrezzatura specifica per le esigenze del cliente
9. Coperchio di revisione
10. Morsetti in fila integrati
11. Piastra di fissaggio
12. Acqua e/o aria



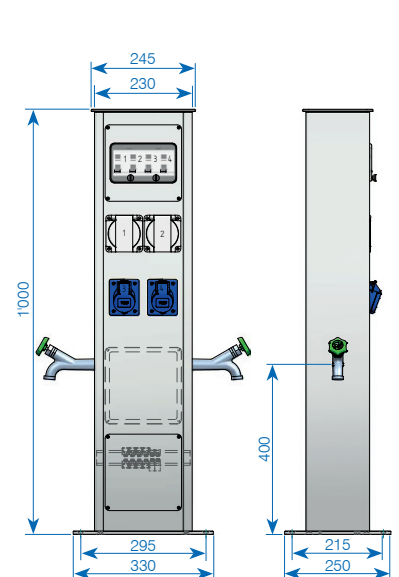
N° art. 228841



N° art. 228843



N° art. 229599



N° art.	Descrizione	Altezza	Attrezzatura
228841	Colonnina d'energia elettrica tipo ES 230, alluminio anodizzato	1'100 mm	3×T23, 3×T25, 1×CEE 16/5, 1×CEE 32/5, 1×acqua, 1×aria compressa
228843	Colonnina d'energia elettrica tipo ES 230, alluminio anodizzato	1'100 mm	2×T23, 1×T25, 2×CEE 16/5, 1×CEE 32/5, 2×aria compressa
229599	Colonnina d'energia elettrica tipo ES 230, alluminio anodizzato	1'000 mm	2×T23 NUP, 2×CEE 16/3, 2×acqua

Dati tecnici	RONDO M
Ø	324 mm
Altezza	1'158 mm
Peso	ca. 55 kg
Materiale	acciaio inossidabile V2A, 1.4301
Spessore della parete	3 mm
Surface/colore	lucidata V2A (opzionale RAL 9007 – altri colori su richiesta)
Grado di protezione	IP44
Porta/chiusura	fermo triangolare 8 mm
Allacciamento dell'acqua	ingresso 1/2" uscita 3/4"
Allacciamento dell'aria	ingresso 1/2" uscita attacchi Rapidi eSafe
Max. accesso	2×Ø36 mm
Max. attrezzatura	CEE 32 A
Valvolazione principale max.	80 A
Illuminazione interna	opzionale (N° art. 256080)
Cavo riscaldante	opzionale (in combinazione con collegamento all'acqua)
Flangia a pavimento	opzionale (N° art. 250213)

Aspetti generali/ Funzionamento

Il montaggio di RONDO avviene su uno zoccolo in calcestruzzo o su una flangia di base disponibile come opzione. RONDO può essere quindi collegato alla rete elettrica e quindi è pronta per l'uso.

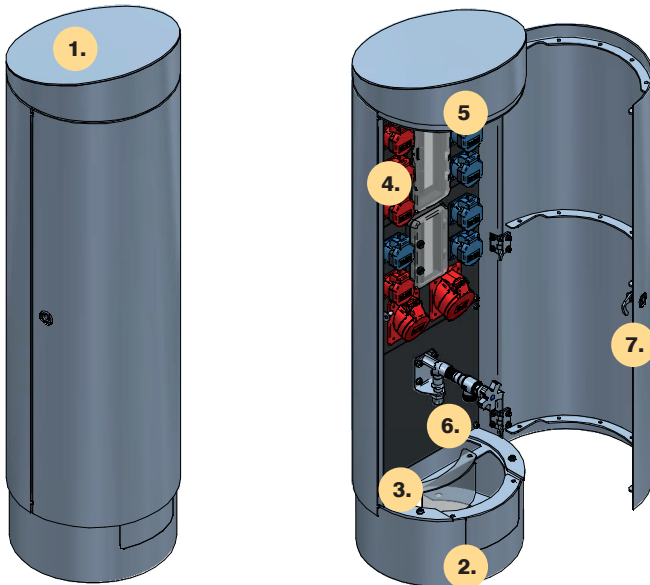
Per l'impiego, l'inserito di uscita cavo può essere tirato in alto, pertanto il funzionamento può avvenire anche a porta chiusa. RONDO M viene completamente cablato da GIFAS e fornito pronto per il collegamento.

Struttura

RONDO M è composto da un alloggiamento robusto e solido alloggiamento con sportello chiudibile a chiave. Grazie alla struttura modulare, è possibile installare l'attrezzatura desiderata.

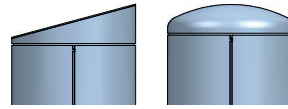
Flangia di base opzionale

La flangia di base è in acciaio inossidabile V2A, 1.4301, con antitrotazione. L'ancoraggio viene impiegato quando il cliente non ha a disposizione lo zoccolo in calcestruzzo per il montaggio di RONDO. I lavori di scavo e il montaggio corretto e nel rispetto delle normative dello zoccolo in calcestruzzo avviene a cura del cliente.



1. Colonnina

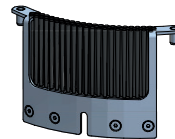
- peso: ca. 55 kg
- materiale: acciaio inossidabile V2A, 1.4301
- superficie/colore: lucidata V2A, RAL 9007 o verniciato secondo le esigenze del cliente
- coperchio: inclinato, convesso (rotonda)



2. Fuoriuscita cavi – pezzo d'inserimento

Fuoriuscita cavi rimovibile 140×80 mm

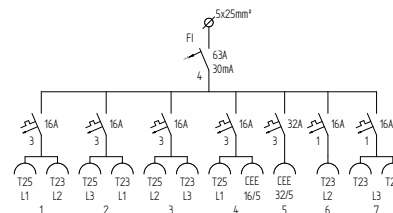
- In opzione con spazzole (N° art. 257486)



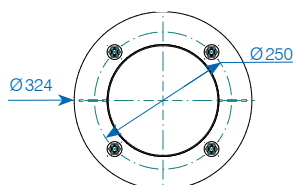
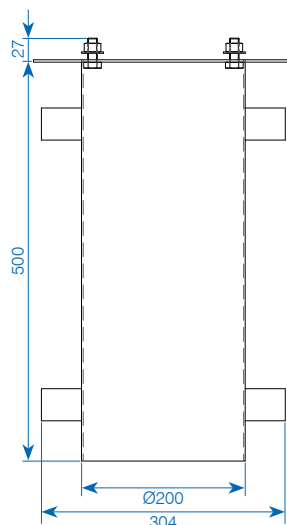
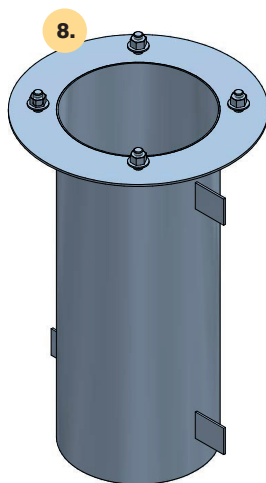
3. Supporto per lo sportello di uscita dei cavi

4. Quadro distribuzione

Dotazione specifica per cliente



Dimensioni flangia a pavimento



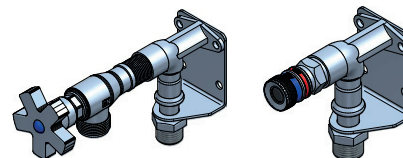
5. Illuminazione interna (opzionale)

Faretto LED 230 V con sensore di movimento e luce diurna (crepuscolare)



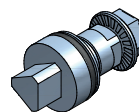
6. Allacciamento dell'acqua e dell'aria (opzionale con cavo riscaldante)

Dotazione specifica per cliente



6. Serratura standard

Fermo triangolare 8 mm

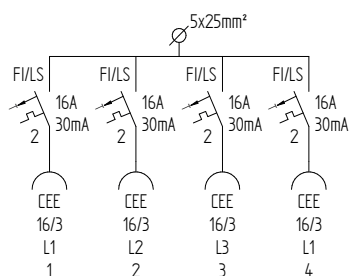
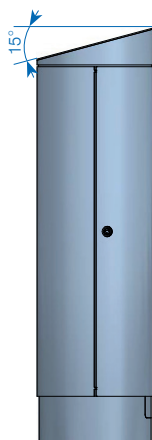
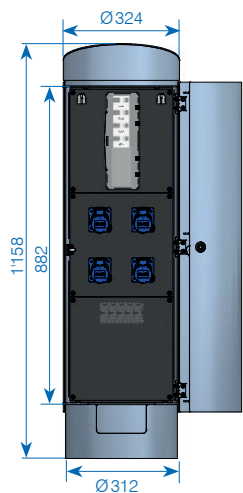


Altre serrature disponibili, vedere pagina 19.

8. Flangia a pavimento (opzionale)

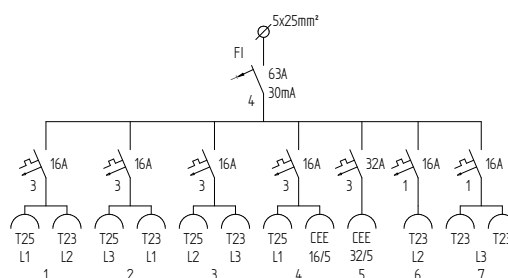
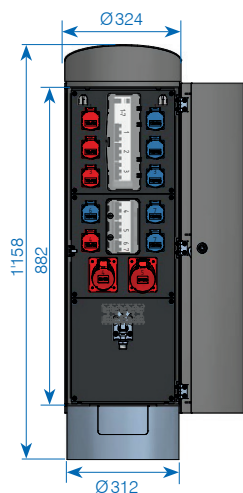
- ideale per l'incasso su sottofondo rigido (ad es. calcestruzzo)
- 4×M12×27 mm

N° art. 250391



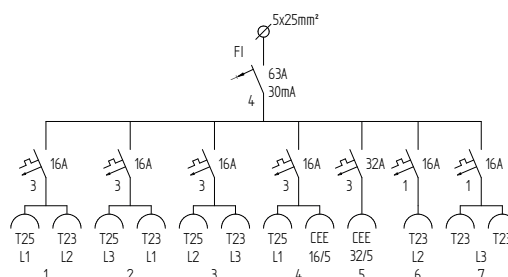
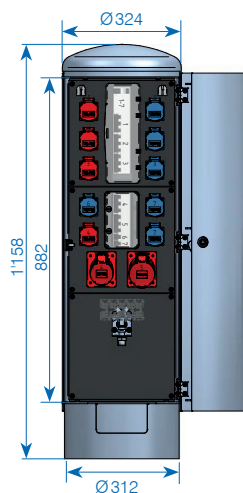
- lucidata V2A
- 4×CEE 16/3

N° art. 250115



- verniciato V2A, RAL 9007
- 6×T23, 4×T25, 1×CEE 16/5, 1×CEE 32/5
- allacciamento dell'acqua

N° art. 250114

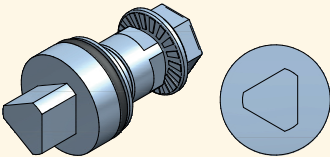

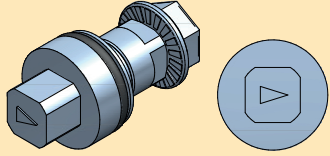

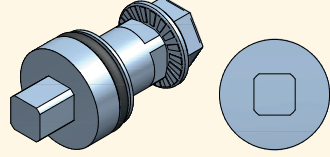

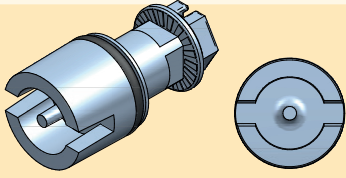

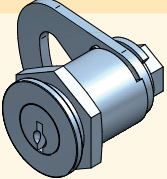


- lucidata V2A
- 6×T23, 4×T25, 1×CEE 16/5, 1×CEE 32/5
- allacciamento dell'acqua

N° art.	Descrizione	Colore	Altezza	Coperchio	Attrezzatura
250391	Colonnina d'energia elettrica RONDO M	lucidata V2A	1'158 mm	inclinato	4×CEE 16/3
250115	Colonnina d'energia elettrica RONDO M	verniciato V2A, RAL 9007	1'158 mm	inclinato	6×T23, 4×T25, 1×CEE 16/5, 1×CEE 32/5, allacciamento dell'acqua
250114	Colonnina d'energia elettrica RONDO M	lucidata V2A	1'158 mm	convesso	6×T23, 4×T25, 1×CEE 16/5, 1×CEE 32/5, allacciamento dell'acqua

Accessori/pezzi di ricambio	
250213	Flangia a pavimento per RONDO M
246789	Rubinetto dell'acqua acciaio inossidabile per RONDO M/L
250452	Allacciamento dell'aria acciaio inossidabile per RONDO M/L
✓ 256080	Illuminazione interna faretto LED 230V 10W, 3'000K, 750lm con sensore di movimento e luce diurna (crepuscolare)
✓ 257486	Fuoriuscita cavi - pezzo d'inserimento 140×80mm per RONDO M, versione con spazzole

Lucchetti per RONDO M e L

Dispositivi di fermo	Chiavi
<p>N° art. 250252: Dispositivo di fermo triangolare 8mm</p> 	<p>✓ N° art. 047659: Chiave triangolare 8mm</p> 
<p>N° art. 029622: Dispositivo di fermo quadrata 8mm</p> 	<p>✓ N° art. 011691: Chiave quadrata 8mm</p> 
<p>N° art. 240271: Dispositivo di fermo quadrata 6mm</p> 	<p>✓ N° art. 011692: Chiave quadrata 6mm</p> 
<p>N° art. 173217: Dispositivo di fermo doppia linguette 3mm</p> 	<p>✓ N° art. 011527: Chiave doppio linguette 3mm</p> 
<p>Combinazione KABA 5000 N° art. 011804 con lingua a gancio N° art. 246646</p> 	

Dati tecnici	RONDO L
Ø	500 mm
Altezza	1'388 mm
Peso	ca. 65 kg
Materiale	acciaio inossidabile V2A, 1.4301
Spessore della parete	3 mm
Surface/colore	lucidata V2A (opzionale RAL 9007 – altri colori su richiesta)
Grado di protezione	IP44
Porta/chiusura	fermo triangolare 8 mm
Allacciamento dell'acqua	ingresso 1/2" uscita 3/4"
Allacciamento dell'aria	ingresso 1/2" uscita attacchi Rapidi eSafe
Max. accesso	2×Ø60 mm
Max. attrezzatura	CEE 125 A
Valvolazione principale max.	160 A
Illuminazione interna	opzionale (N° art. 256080)
Cavo riscaldante	opzionale (in combinazione con collegamento all'acqua)
Flangia a pavimento	opzionale (N° art. 250214)

Aspetti generali/Funzionamento

Il montaggio di RONDO avviene su uno zoccolo in calcestruzzo o su una flangia di base disponibile come opzione. RONDO può essere quindi collegato alla rete elettrica e quindi è pronta per l'uso.

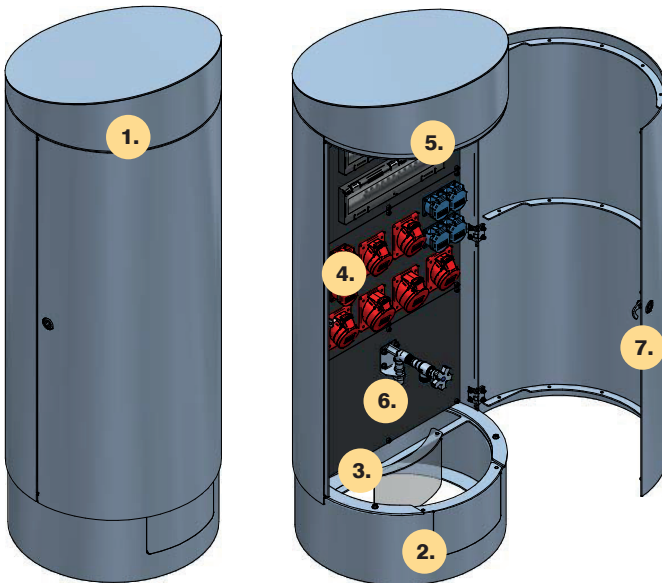
Per l'impiego, l'insero di uscita cavo può essere tirato in alto, pertanto il funzionamento può avvenire anche a porta chiusa. RONDO L viene completamente cablato da GIFAS e fornito pronto per il collegamento.

Struttura

RONDO L è composto da un alloggiamento robusto e solido alloggiamento con sportello chiudibile a chiave. Grazie alla struttura modulare, è possibile installare l'attrezzatura desiderata.

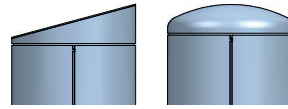
Flangia di base opzionale

La flangia di base è in acciaio inossidabile V2A, 1.4301, con antitrotazione. L'ancoraggio viene impiegato quando il cliente non ha a disposizione lo zoccolo in calcestruzzo per il montaggio di RONDO. I lavori di scavo e il montaggio corretto e nel rispetto delle normative dello zoccolo in calcestruzzo avviene a cura del cliente.



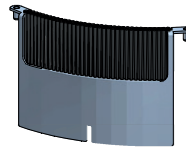
1. Colonnina

- peso: ca. 65 kg
- materiale: acciaio inossidabile V2A, 1.4301
- superficie/colore: lucidata V2A, RAL 9007 o verniciato secondo le esigenze del cliente
- coperchio: inclinato, convesso (rotonda)



2. Fuoriuscita cavi – pezzo d'inserimento

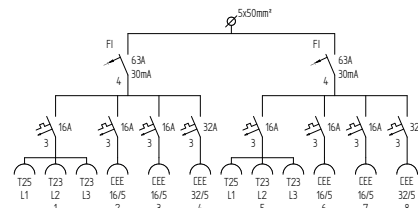
- Fuoriuscita cavi rimovibile 220×130 mm
- in opzione con spazzole (N° art. 257487)



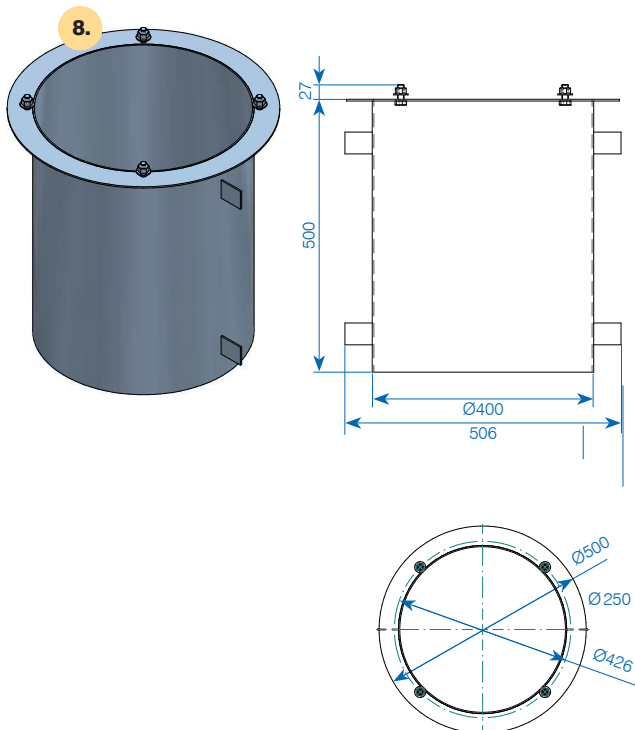
3. Supporto per lo sportello di uscita dei cavi

4. Quadro distribuzione

Dotazione specifica per cliente



Dimensioni flangia a pavimento



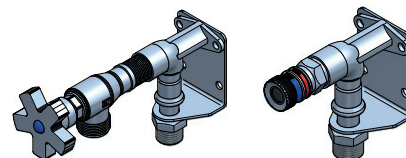
5. Illuminazione interna (opzionale)

Faretto LED 230 V con sensore di movimento e luce diurna (crepuscolare)



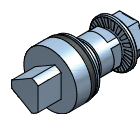
6. Allacciamento dell'acqua e dell'aria (opzionale con cavo riscaldante)

Dotazione specifica per cliente



7. Serratura standard

Fermo triangolare 8 mm

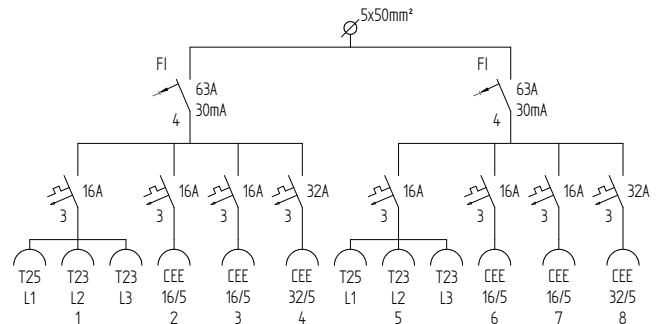
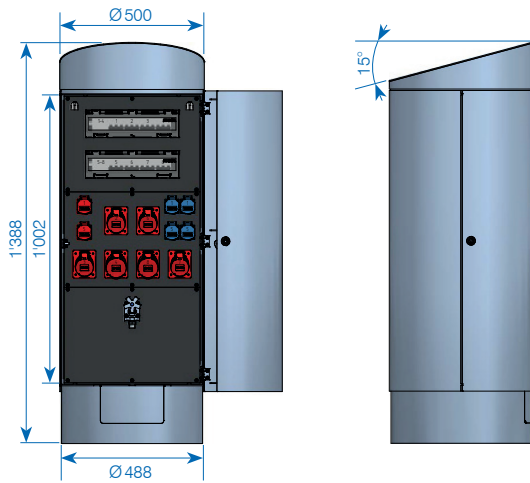


Altre serrature disponibili, vedere pagina 19.

7. Flangia a pavimento (opzionale)

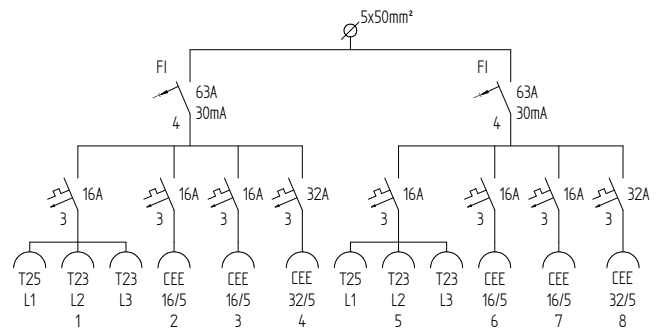
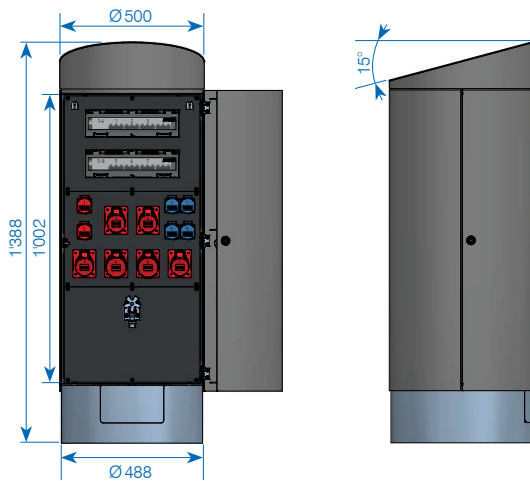
- ideale per l'incasso su sottofondo rigido (ad es. calcestruzzo)
- 4×M12×27 mm

N° art. 250109



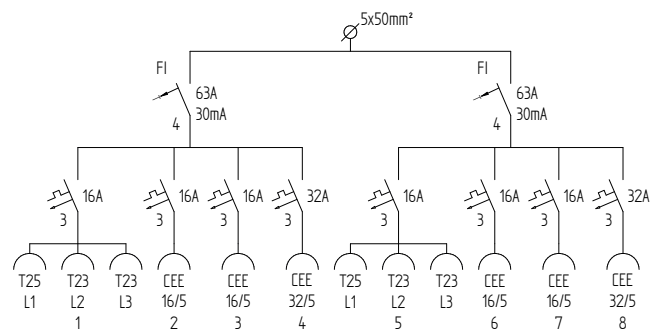
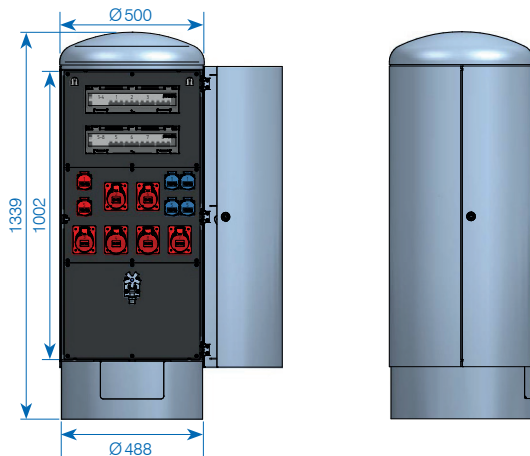
- lucidata V2A
- 4×T23, 2×T25, 4×CEE 16/5, 2×CEE 32/5
- allacciamento dell'acqua

N° art. 250112



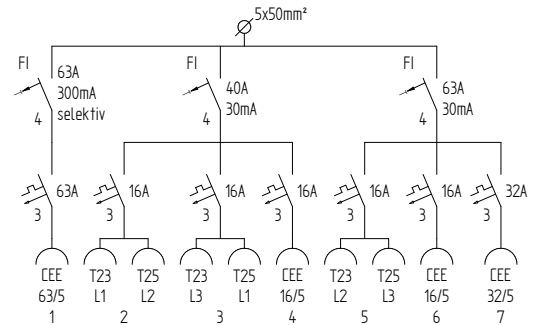
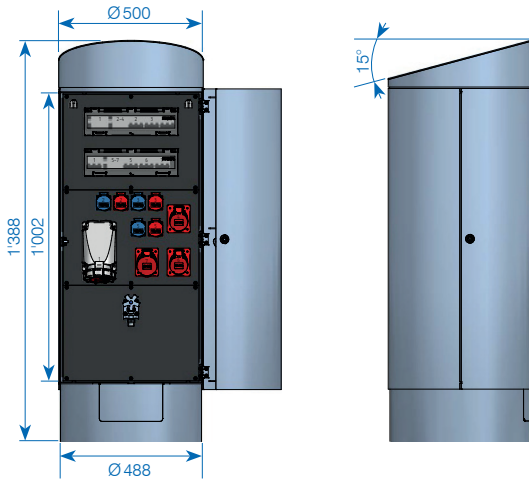
- verniciato V2A, RAL 9007
- 4×T23, 2×T25, 4×CEE 16/5, 2×CEE 32/5
- allacciamento dell'acqua

N° art. 250111



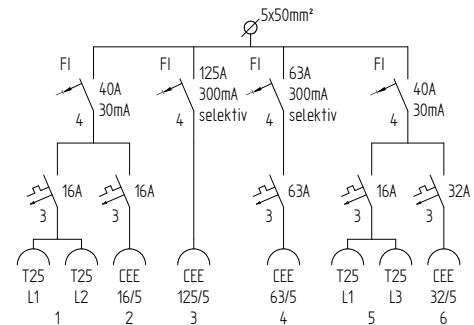
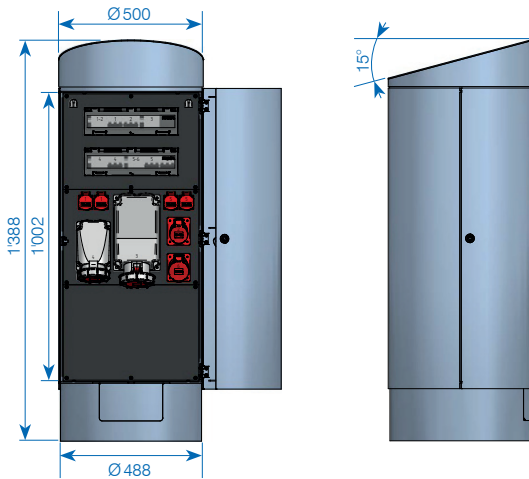
- lucidata V2A
- 4×T23, 2×T25, 4×CEE 16/5, 2×CEE 32/5
- allacciamento dell'acqua

N° art. 250118



- lucidata V2A
- 3×T23, 3×T25, 2×CEE 16/5, 1×CEE 32/5, 1×CEE 63/5
- allacciamento dell'acqua

N° art. 250120



- lucidata V2A
- 4×T25, 1×CEE 16/5, 1×CEE 32/5, 1×CEE 63/5, 1×CEE 125/5

N° art.	Descrizione	Colore	Altezza	Coperchio	Attrezzatura
250109	Colonnina d'energia elettrica RONDO L	lucidata V2A	1'388mm	inclinato	4×T23, 2×T25, 4×CEE 16/5, 2×CEE 32/5, allacciamento dell'acqua
250112	Colonnina d'energia elettrica RONDO L	verniciata V2A, RAL 9007	1'388mm	inclinato	4×T23, 2×T25, 4×CEE 16/5, 2×CEE 32/5, allacciamento dell'acqua
250111	Colonnina d'energia elettrica RONDO L	lucidata V2A	1'339mm	convesso	4×T23, 2×T25, 4×CEE 16/5, 2×CEE 32/5, allacciamento dell'acqua
250118	Colonnina d'energia elettrica RONDO L	lucidata V2A	1'388mm	inclinato	3×T23, 3×T25, 2×CEE 16/5, 1×CEE 32/5, 1×CEE 63/5, allacciamento dell'acqua
250120	Colonnina d'energia elettrica RONDO L	lucidata V2A	1'388mm	inclinato	4×T25, 1×CEE 16/5, 1×CEE 32/5, 1×CEE 63/5, 1×CEE 125/5

Accessori / pezzi di ricambio

250214	Flangia di base per RONDO L
246789	Rubinetto dell'acqua acciaio inossidabile per RONDO M/L
250452	Allacciamento dell'aria acciaio inossidabile per RONDO M/L
✓ 256080	Illuminazione interna faretto LED 230V 10W, 3'000K, 750lm con sensore di movimento e luce diurna (crepuscolare)
✓ 257487	Fuoriuscita cavi - pezzo d'inserimento 220×130mm per RONDO L, versione con spazzole

Dati tecnici	QUADRO
Copertura/Materiale	V2A lucidata
Spessore parete	2 mm
Dimensioni	320×320×1'100 mm
Superficie/Colore	<ul style="list-style-type: none"> – Standard: acciaio cromato lucidato – Su richiesta: verniciatura con cartella colori standard (RAL)
Grado di protezione	IP44
Media	<ul style="list-style-type: none"> – elettricità – acqua – aria compressa – video, audio – telematica – apparecchi di comando / di segnalazione – IT / dati
Attaccamento	Flangia a pavimento (opzionale N° art. 124940)
Attrezzatura	max. distributore tipo 7400 z.B.: 2×T23 2×T25 1×CEE 16/5 1×CEE 32/5 o 2×T23 2×T25 2×CEE 32/5 ... o personalizzato in base alla richiesta del cliente
Dotazione GIFAS	QUADRO viene fornita in base alle richieste del cliente completamente montata con modulo colonnina colonna d'energia, modulo coperchio e 2 serrature (optional con flangia a pavimento inclusa)



Linee generali

QUADRO – il modulo intelligente

QUADRO può essere utilizzata per molte applicazioni esterne e la sua estetica si adatta perfettamente all'ambiente circostante. QUADRO è costruita a prova di atti vandalici e, grazie al distributore compatto in gomma collocato al suo interno, la colonnina d'energia si adatta al meglio anche ad ambienti molto inospitali.

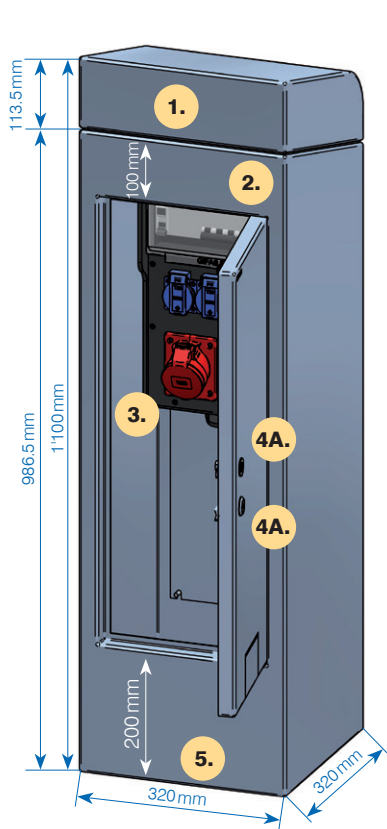
Grazie allo sportello flessibile per l'uscita dei cavi è possibile ridurre al minimo le influenze esterne anche durante l'esercizio.

La versione standard di QUADRO è dotata di 2 serrature (1×KABA5000/1×quadrata 8mm).

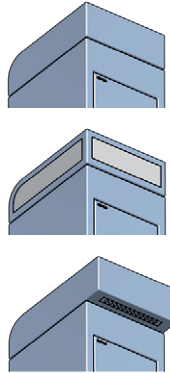
Caratteristiche

QUADRO si può scegliere e ordinare in forma modulare:

- 3 possibili varianti di coperchio
- diverse possibilità di distribuzione della corrente (varie attrezzature)
- varianti di serrature personalizzate



1. Modulo coperchio



Modulo coperchio senza illuminazione

- variante classica di coperchio
- a prova di atti vandalici, robusto, non necessita di manutenzione

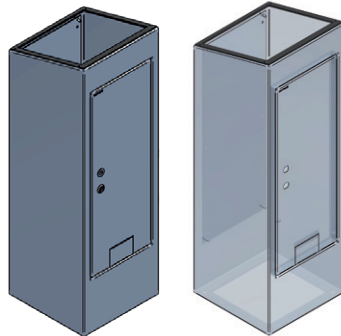
Modulo coperchio con luce diffusa

- illuminazione QUADRO su 3 lati mediante luce soffusa; nessun effetto abbagliante, illuminazione discreta dell'area circostante

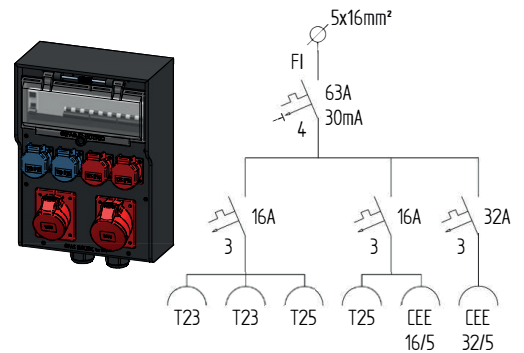
Modulo coperchio con illuminazione a LED

- illuminazione frontale QUADRO con modernissima illuminazione a LED a basso consumo per il risparmio energetico
- buona visibilità della colonna d'energia

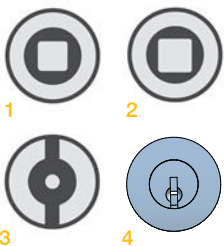
2. Modulo colonna d'energia



3. Distributore di

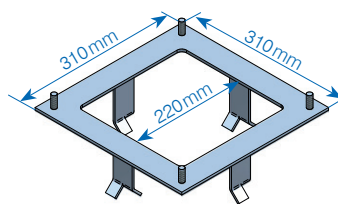


4 a/b Serrature



1. Serratura quadrata 6 mm A2 Standard
2. Serratura quadrata 8 mm A2
3. Serratura doppia mappa A2
4. Serratura tipo KABA 5000

5. Flangia a pavimento



Flangia a pavimento

- ideale per l'incasso su sottofondo rigido (ad es. calcestruzzo)
- possibilità di montaggio rapido
- possibilità di facile livellamento

N° art.	Descrizione	Serrature	Attrezzatura
141688	QUADRO senza illuminazione	KABA 5000/quadrata	non attrezzata
228937	QUADRO senza illuminazione	KABA 5000/quadrata	KSV 7400, 2×T23, 2×T25, 1×CEE 16/5, 1×CEE 32/5
228941	QUADRO con luce diffusa	KABA 5000/quadrata	KSV 7400, 2×T23, 2×T25, 1×CEE 16/5, 1×CEE 32/5
228942	QUADRO con illuminazione a LED	KABA 5000/quadrata	KSV 7400, 2×T23, 2×T25, 1×CEE 16/5, 1×CEE 32/5

Accessori/pezzi di ricambio

- ✓ 124940 Flangia a pavimento zu QUADRO, A2

Questa è una selezione di esempi di attrezzatura. Saremo lieti di consigliarvi!

✓ Disponibile in stock, salvo venduto

Massicce colonnine d'energia industriali per un utilizzo sicuro in ambienti esigenti

Le robuste colonnine d'energia industriali sono l'ideale per gli ambienti difficili delle officine e dell'industria. Né gli influssi di sostanze chimiche né le condizioni meteorologiche difficili influenzano l'affidabilità dell'alimentazione elettrica grazie all'elevato grado di protezione.

A seconda delle esigenze del cliente, è possibile integrare ulteriori collegamenti dell'aria, alimentazione d'acqua o altri componenti, garantendo così una fornitura completa direttamente sul posto di lavoro o sulla macchina.

- collegamenti individuali in base alle esigenze del cliente
- costruzione solida resistente alla corrosione
- maggiore sicurezza grazie alla protezione RCD sul posto



Stadio St.Jakob



Impianto di depurazione acque



Impianto di depurazione acque

Esempio 1



Cliente: Azienda metalmeccanica
Descrizione: La colonnina d'energia è attrezzata con prese di corrente singole, che si possono chiudere e mantenere pulite grazie alla serratura.

Esempio 2



Cliente: Lavorazione metalliche
Descrizione: Alcune colonnina d'energia e soluzioni sopra muro in nuove costruzioni. Simile come nelle camere senza polvere, con possibilità di tante connessioni elettriche.

Esempio 3



Cliente:
Descrizione:

Impianto di depurazione acque
Colonnina d'energia massiccia in metallo con calotta protettiva trasparente, 1×CEE 16/5, 1×CEE 32/5, 2×T23 più vari elementi di comando. Protezione aggiuntiva grazie alla calotta trasparente.

Esempio 4



Cliente:
Descrizione:

Impianto di depurazione acque
Colonnina d'energia elettrica su impianto di depurazione acque, da un lato prese di corrente sotto la scatola per il rifornimento di corrente, dall'altro gli interruttori nel vano richiudibile, con oblò.

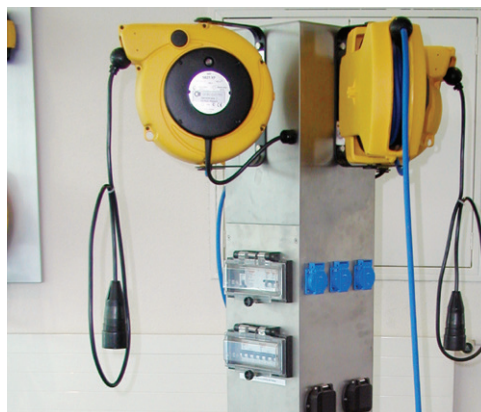
Esempio 5



Cliente:
Descrizione:

Settore chimico
Quadro metallico (V2A), attrezzato su ciascun lato con 4×CEE 32, con 2 sospensioni esterne per i cavi; elementi di sicurezza ben accessibili collocati in basso.

Esempio 6



Cliente:
Descrizione:

Azienda metalmeccanica
La colonnina d'energia elettrica ha 4 avvolgicavi nella parte superiore, che fanno sì che «il groviglio di cavi» sia notevolmente ridotto; inoltre, prese di corrente su più lati. In particolare con gli avvolgicavi si ottengono tutte le possibili opzioni per l'utente.

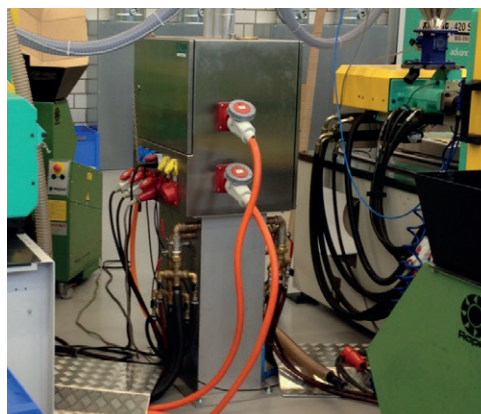
Esempio 7



Cliente:
Descrizione:

Associazione sportiva/campo da calcio
Ristrutturazione e ampliamento di distributori elettrici già esistenti vicino a un campo da calcio per avere una disposizione ottimale delle prese di corrente.

Esempio 8



Cliente:
Descrizione:

Ramo industriale
Colonnina d'energia industriale INOX V2A, montata fissa tra la macchina, entrambi i lati equipaggiata con alimentazione d'energia elettrica ed acqua.

L'elegante colonnina d'energia elettrica per il consumo di corrente libero nei campeggi

I distributori da campeggio realizzati in acciaio inossidabile di alta qualità garantiscono l'affidabile alimentazione elettrica di camper e roulotte nei campeggi. La robusta costruzione della colonnina d'energia elettrica offre protezione contro atti di vandalismo, consumo di energia non autorizzato e anche in caso di estreme condizioni meteorologiche.

La protezione dell'alimentazione locale e una possibile illuminazione integrata contribuiscono al consumo energetico sicuro dei campeggiatori. Grazie a un contatore integrato, il consumo di corrente delle singole piazzole è sempre chiaro, garantendo una sosta rilassata in campeggio.

- nessun consumo di energia non autorizzato grazie alla possibilità di blocco
- contatore integrato per un facile rilevamento del consumo di corrente
- può essere combinata con il collegamento dell'acqua, l'illuminazione a LED, ecc.



Camping Sutz

Esempio 1



Camping: Idyll, Altenrhein
Descrizione: Soluzione di distribuzione con 7 prese e relativi contatori, protezione FI, montata su zoccolo in calcestruzzo, dotata di chiusura e di illuminazione.

Esempio 2



Camping: Silvaplana
Descrizione: Scatola di distribuzione in 3 pezzi, dotata di chiusura: a sinistra ci sono tutti gli elementi di sicurezza e il lato destro è quello dei consumatori con 2 x 8 prese. Ideale per escludere qualsiasi rischio e per il fatto che a tutti gli attacchi possono accedere solo le persone autorizzate.

Esempio 3



Descrizione: Soluzione di distribuzione elegante montata su zoccolo in calcestruzzo, con 4 prese e allacciamento dell'acqua.

Colonnine d'energia elettrica individuali per banchina d'approdo per barca

Le colonnine d'energia elettrica resistenti alle intemperie e compatte si integrano bene con banchina d'approdo per barca e i porti. Il consumo di corrente non autorizzato non è possibile grazie a un blocco meccanico.

La protezione delle prese sul posto e un'illuminazione discreta della colonnina d'energia elettrica e del pontile garantiscono un'alimentazione elettrica sicura delle imbarcazioni.

- resistente alle intemperie e compatta
- varie opzioni di fissaggio possibili
- connessioni elettriche protette sul posto



Porto Bottighofen

N° art. 188520



Marina:
Descrizione:

Le Bouveret
Nell'ambito di un rinnovamento completo degli impianti elettromeccanici GIFAS è stata incaricata di produrre le colonnine d'energia da marina; colonnina d'energia energetica speciale con una lampada LED, sopra 6 prese elettriche protette con gli elementi integrati corrispondenti.

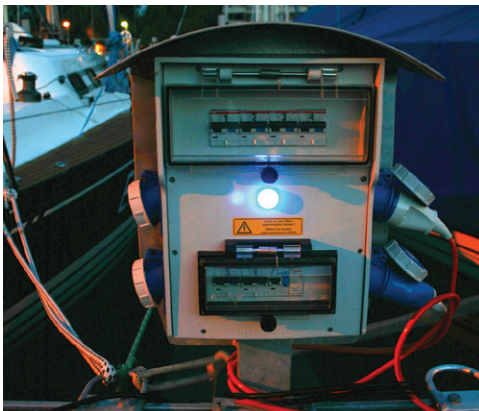
N° art. 126705



Marina:
Descrizione:

Altenrhein
Distributore elettrico in gomma piena grigio chiaro con tetto di protezione dalla pioggia.

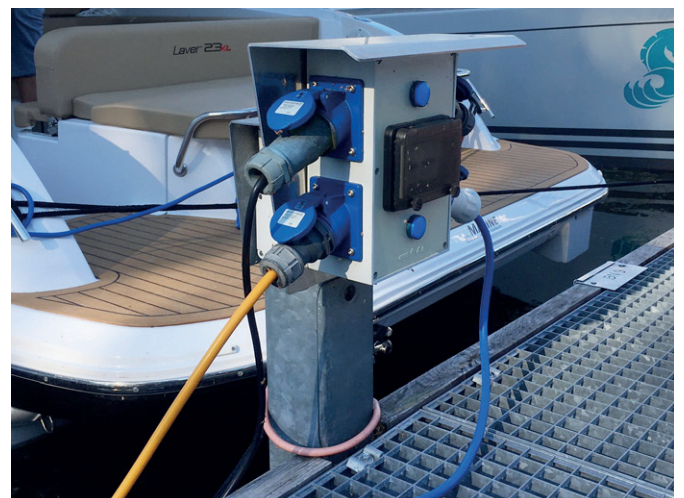
N° art. 188521



Marina:
Descrizione:

Bottighofen
Al porto di Bottighofen abbiamo fornito da un parte distributori portuali, dall'altro anche pezzi per l'illuminazione, tra i quali luci diurne e un'illuminazione a pavimento con le nostre luci a LED da incasso.





SAREMO LIETI DI INCONTRARVI

Trovate le novità in assortimento e soluzioni adottate dai clienti, oltre al catalogo aggiornato dei prodotti, sul nostro sito Internet.

www.gifas.ch

Ci riteniamo la possibilità di modifiche tecniche. V 0324



GIFAS
V 34 E 0 / L E C T R I C

GIFAS-ELECTRIC GmbH
Dietrichstrasse 2
CH-9424 Rheineck

+41 71 886 44 44
+41 71 886 44 49
info@gifas.ch
www.gifas.ch