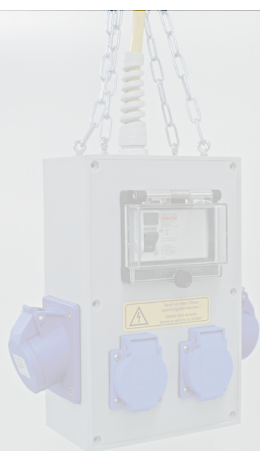


QUALITÄT MIT SYSTEM

Pressacavi



Catalogo



GIFAS
ELECTRIC

12B

Informazioni tecniche

Pagina 3

Informazioni tecniche



Pagina 3

Pressacavi

Pagina 4

Pressacavi a norma

Pressacavi con protezione anti piega



Pagina 4



Pagina 4

Controdadi Anelli di montaggio Dischi ciechi

Pagina 5

Controdadi

Anelli di montaggio

Dischi ciechi



Pagina 5



Pagina 5



Pagina 5

Viti di fissaggio Inseri di chiusura Riduzioni

Pagina 6

Viti di fissaggio

Inseri di chiusura

Riduzioni



Pagina 6



Pagina 6



Pagina 6

Raccordi a vite speciali Flangia angolata

Pagina 7

Raccordi a vite speciali

Flangia angolata

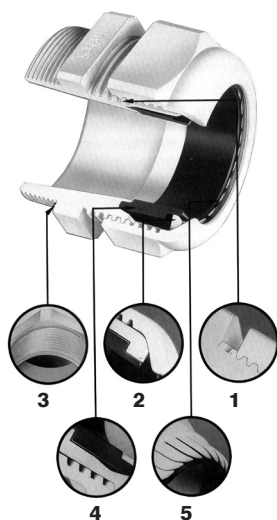


Pagina 7



Pagina 7

Informazioni tecniche



Cinque volte meglio:

1. Filettatura trapezoidale
2. Lamelle di bloccaggio estensive
3. Guarnizioni spruzzate
4. Lamelle di bloccaggio a intaglio obliquo
5. Guarnizione sagomata

Disponibili su richiesta

- Versione a sicurezza intrinseca in blu
- Ingresso cavi multiplo
- Versione in teflon resistente al calore
- altre zone di bloccaggio
- Pressacavi di aumento
- Pressacavi per cavi piatti
- Pressacavi di riduzione

	Pressacavi	Controdadi	Anelli di montaggio	Viti di fissaggio	Inseri di chiusura
Materiale	poliammide	poliammide rinforzato con fibra di vetro o ottone	poliammide	poliammide rinforzato con fibra di vetro	poliammide
Guarnizione sagomata	Perbunan				
Grado di protezione	secondo DIN 40050: IP68 fino a 10 bar nella zona di bloccaggio indicata			IP54	IP54
Range di temperatura	-40°C fino a +100°C	-40°C fino a +100°C	-40°C	-40°C fino a +100°C	-40°C fino a +100°C
Colore	grigio RAL 7035 nero RAL 9005	grigio RAL 7035 nero RAL 9005	grigio RAL 7035 nero RAL 9005	grigio RAL 7035 nero RAL 9005	nero RAL 9005

Pressacavi a norma



Costruzione tecnicamente avanzata con lamelle di bloccaggio estensive, a intaglio obliquo, guarnizione sagomata, in grado di adattarsi, e bordo della guarnizione spruzzato sulla filettatura. Ne risulta così un pressacavo standard di livello superiore, a tenuta stagna e facile da montare. Un buono scarico della trazione e ampie zone di bloccaggio offrono possibilità di impiego universali nella costruzione di macchine e impianti e nella tecnica di installazione. Per morsettiere e scatole di distribuzione a parete spessa sono necessarie filettature di raccordo lunghe, se nei fori non è presente alcuna filettatura. Il pressacavo lungo può essere impiegato con un controdado per pareti di spessore fino a 10 mm.

Caratteristiche del prodotto

- senza alogeni e senza fosforo
- tipo di protezione IP68 fino a 10 bar
- classe antincendio V0 secondo UL 94
- protezione brevettata del dado cieco dalle vibrazioni

Versione filettatura normale (NG)

N° art. grigio	N° art. nero	AG metrica	∅K mm	GL mm	H mm	mm
✓ 051478	✓ 051504	M12×1.5	3-6.5	8	21	15
✓ 051479	✓ 051505	M16×1.5	4-8	8	22	19
✓ 051483	✓ 051506	M16×1.5	5-10	8	25	22
✓ 051484	✓ 051507	M20×1.5	6-12	9	27	24
✓ 051486	✓ 051508	M20×1.5	10-14	9	28	27
✓ 051492	✓ 051509	M25×1.5	13-18	11	31	33
✓ 051498	✓ 051510	M32×1.5	18-25	11	39	42
✓ 051501	✓ 051511	M40×1.5	22-32	13	48	53
✓ 051502	✓ 051513	M50×1.5	32-38	13	49	60
✓ 051503	✓ 051514	M63×1.5	37-44	14	49	65/68

Versione filettatura lunga (LG)

N° art. grigio	N° art. nero	AG metrica	∅K mm	GL mm	H mm	mm
✓ 058126	✓ 058139	M12×1.5	3-6.5	15	21	15
✓ 058127	✓ 056621	M16×1.5	4-8	15	22	19
✓ 058129	✓ 058140	M16×1.5	5-10	15	25	22
✓ 058131	✓ 056622	M20×1.5	6-12	15	27	24
✓ 058132	✓ 058141	M20×1.5	10-14	15	28	27
✓ 058133	✓ 058142	M25×1.5	13-18	15	31	33
✓ 058135	✓ 058143	M32×1.5	18-25	15	39	42
✓ 058136	✓ 058144	M40×1.5	22-32	18	48	53
✓ 058137	✓ 058145	M50×1.5	32-38	18	49	60
✓ 058138	✓ 058146	M63×1.5	37-44	18	49	65/68

✓ Disponibile in stock, salvo venduto

Pressacavi con protezione anti piega



La tecnica applicata, combinata con una spirale flessibile anti piega, offre la protezione ottimale contro la rottura delle anime per i cavi di allacciamento mobili. In caso di pareti di grande spessore nelle morsettiere e nelle scatole di distribuzione, sono necessarie filettature di raccordo lunghe se nei fori non è presente alcuna filettatura. Con un controdado, questo pressacavo è adatto a pareti di spessore fino a 10 mm.

Caratteristiche del prodotto

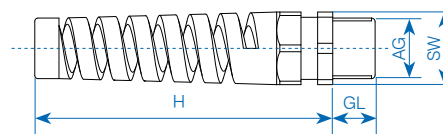
- senza alogeni e senza fosforo
- tipo di protezione IP68 fino a 10 bar
- classe antincendio V0 secondo UL 94
- protezione del dado cieco dalle vibrazioni brevettata

Versione filettatura normale (NG)

N° art. grigio	N° art. nero	AG metrica	∅K mm	GL mm	H mm	mm
051518	051525	M12×1.5	3-6.5	8	54	15
051520	051526	M16×1.5	4-8	8	63	19
✓ 051521	✓ 051527	M16×1.5	5-10	8	78	22
✓ 051522	✓ 051529	M20×1.5	6-12	9	90	24
✓ 051523	✓ 051531	M20×1.5	10-14	9	100	27
051524	✓ 051532	M25×1.5	13-18	11	114	33

Versione filettatura lunga (LG)

N° art. grigio	N° art. nero	AG metrica	∅K mm	GL mm	H mm	mm
058274	058276	M12×1.5	3-6.5	15	54	15
058277	058278	M16×1.5	4-8	15	63	19
058279	✓ 058280	M16×1.5	5-10	15	78	22
058281	✓ 058282	M20×1.5	6-12	15	90	24
058283	✓ 058284	M20×1.5	10-14	15	100	27
058285	✓ 058287	M25×1.5	13-18	15	114	33



Certificazioni pressacavi a norma e pressacavi con protezione anti piega

Associazione Elettrotecnica Tedesca (VDE), Underwriters Laboratories (UL), Marchio di controllo UL per componenti riconosciuti, Canadian Standards Association (CSA)

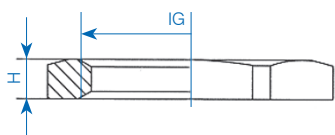
Controdadi / Anelli di montaggio / Dischi ciechi

Controdadi



Controdadi in poliammide rinforzato in fibra di vetro o in ottone, ottima resistenza agli acidi, alle soluzioni chimiche, all'acqua di mare, alla benzina e all'olio minerale. Per i dati tecnici vedere a pagina 3!

N° art. Ottone	N° art. grigio poliammide	N° art. nero poliammide	Grandezza metrica mm	HH mm
✓ 051889	✓ 054587	✓ 054595	M12×1.5	2.85
✓ 051890	✓ 054588	✓ 054596	M16×1.5	2.85
✓ 051891	✓ 054589	✓ 054597	M20×1.5	3.60
✓ 048091	✓ 054590	✓ 054598	M25×1.5	3.57
✓ 048069	✓ 054591	✓ 054599	M32×1.5	4.70
✓ 051896	✓ 054592	✓ 054600	M40×1.5	5.70
✓ 051897	✓ 054593	✓ 054601	M50×1.5	5.80
✓ 051899	✓ 054594	✓ 054602	M63×1.5	6.80

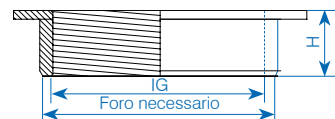


Anelli di montaggio con filetto interno

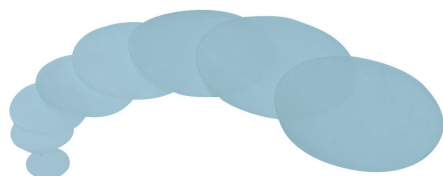


Anelli di montaggio con filettatura interna metrica per l'inserimento di pressacavi-M in gomma dura oppure altri materiali, che non consentono il filettare di filettature metriche. Per i dati tecnici vedere a pagina 3!

N° art. grigio	N° art. nero	Grandezza IG	Foro necessario mm	H mm
✓ 056826	✓ 056834	M16×1.5	19	12
✓ 056828	✓ 056837	M20×1.5	24	12
✓ 056829	✓ 056838	M25×1.5	29	13
✓ 056831	✓ 056839	M32×1.5	36	13
✓ 056832	✓ 056840	M40×1.5	44	15
✓ 056833	✓ 056841	M50×1.5	55	15
✓ 030465	✓ 030466	M63×1.5	68	15



Dischi ciechi



Dischi ciechi in materiale plastico (polipropilene naturale), utilizzabili come sigillo antipolvere specifico per i pressacavi.

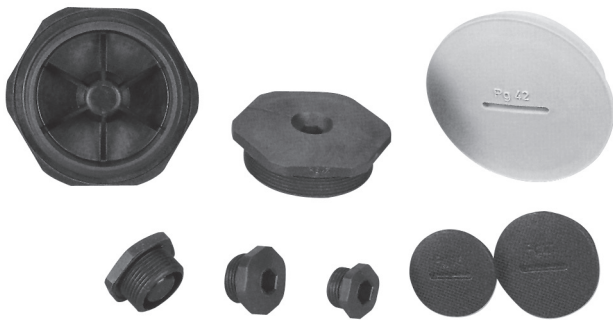
N° art.	Grandezza AG	Ø mm
✓ 047180	M16×1.5	13.5
✓ 054104	M20×1.5	18.5
✓ 033169	M25×1.5	26.0
✓ 033171	M32×1.5	35.0
✓ 034012	M40×1.5	45.0
✓ 031228	M50×1.5	52.0
✓ 035103	M63×1.5	57.0



N° art.	Descrizione
✓ 026610	Supercolla Loctite 406

✓ Disponibile in stock, salvo venduto

Viti di fissaggio



Viti di fissaggio in poliamide rinforzato in fibra di vetro, ottima resistenza agli acidi, alle soluzioni chimiche, all'acqua di mare, alla benzina e all'olio minerale. Per i dati tecnici vedere a pagina 3!

Inserti di chiusura/Riduzioni



Inserti di chiusura per la chiusura a tenuta stagna di pressacavi con lamelle di bloccaggio a intaglio obliquo che si montano senza cavo. Per i dati tecnici vedere a pagina 3!

Versione: tonda con intaglio

N° art. grigio	N° art. nero	Grandezza AG	Ø mm	GL mm	H mm
✓ 058185	✓ 058175	M12×1.5	15	6	10.0
✓ 058186	✓ 058176	M16×1.5	20	7	11.5
✓ 058189	✓ 058177	M20×1.5	24	7	13.0
✓ 058191	✓ 058178	M25×1.5	30	11	15.5
✓ 058192	✓ 058179	M32×1.5	38	11	16.0
058193	✓ 058180	M40×1.5	46	13	18.0
✓ 058196	✓ 058181	M50×1.5	56	13	18.5
058197	✓ 058183	M63×1.5	69	15	19.0

Inserti di chiusura

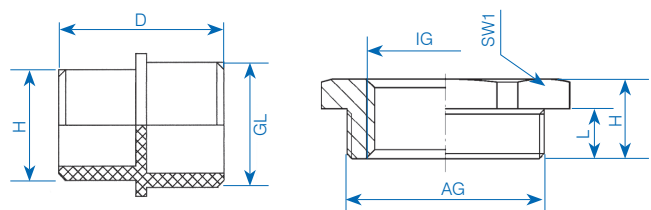
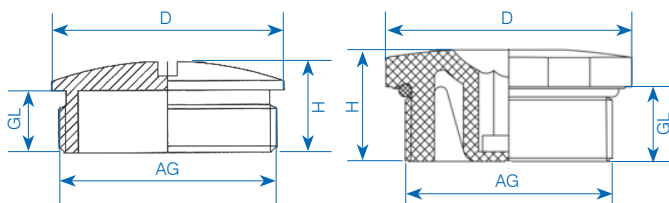
N° art. nero	Grandezza AG	L mm	Ø D mm	Ø d mm
✓ 041397	M16×1.5	17.0	7.5	5.5
✓ 041400	M20×1.5	19.0	11.5	8.5
✓ 041402	M25×1.5	23.5	17.5	15.5
✓ 041403	M32×1.5	26.0	24.0	19.0
✓ 044169	M40×1.5	28.0	31.0	25.0
✓ 045974	M50×1.5	28.0	37.0	30.0
045976	M63×1.5	28.0	43.0	34.0

Versione: esagonale a esagono incassato

N° art. grigio	N° art. nero	Grandezza AG	Ø mm	GL mm	H mm
✓ 058167	051999	M12×1.5	16.5	8.5	13.0
✓ 058168	052004	M16×1.5	20.5	8.5	13.0
✓ 052013	052005	M20×1.5	25.5	9.0	14.5
✓ 052014	✓ 052006	M25×1.5	30.5	10.5	16.0
✓ 058169	✓ 052007	M32×1.5	38.0	11.5	17.5
058171	✓ 052009	M40×1.5	48.0	11.5	18.0
058172	052011	M50×1.5	60.0	13.5	20.0
058173	052012	M63×1.5	75.0	14.5	21.0

Riduzioni

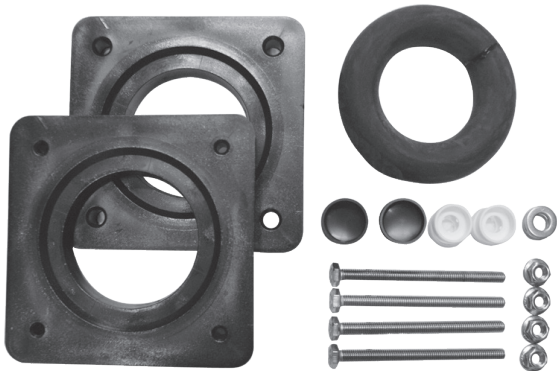
N° art. nero	AG mm	IG mm	H mm	L mm	mm
✓ 111753	M20×1.5	M16×1.5	12	8	24
✓ 010798	M25×1.5	M20×1.5	14	8	29
✓ 054516	M32×1.5	M25×1.5	16	10	36
✓ 017228	M40×1.5	M32×1.5	16	10	55
✓ 035689	M50×1.5	M40×1.5	18	12	55
✓ 111754	M63×1.5	M50×1.5	18	12	68



✓ Disponibile in stock, salvo venduto

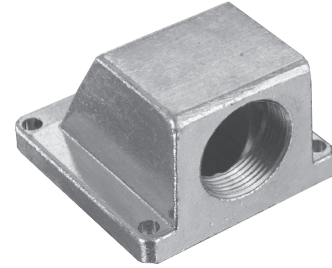
Raccordi a vite speciali / Flangia angolata

Raccordi a vite speciali



Pressacavi in materiale plastico speciale per diametro dei cavi a partire da 46mm.

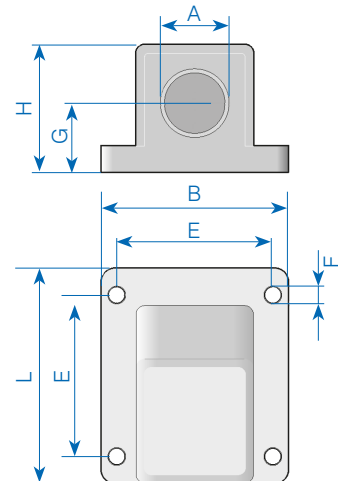
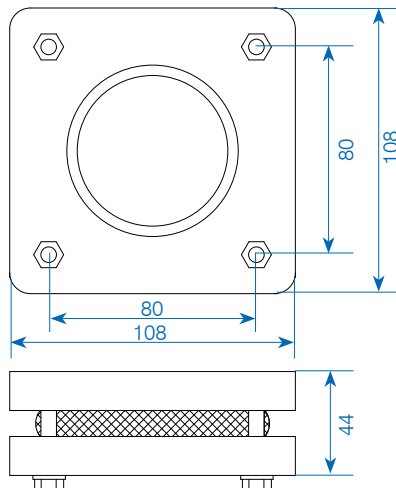
Flangia angolata in metallo



Zinco, versione corta
Filettatura di raccordo metrica EN 60423
Grado di protezione IP68 fino 10 bar

N° art.	Descrizione
✓ 045530	Pressacavo Kit di guarnizione speciale Plastica nera – zona di bloccaggio 46-56mm incl. materiale di fissaggio
✓ 045533	Pressacavo Kit di guarnizione speciale Plastica nera – zona di bloccaggio 55-65mm incl. materiale di fissaggio

N° art.	Filettatura di raccordo	B mm	L mm	H mm	E mm	F mm	G mm
✓ 016993	M25	63	65	42	54	4×5.5	22.5
✓ 016992	M32	71	75	52	60	4×5.5	27.0
✓ 015593	M40	71	75	52	60	4×5.5	27.0
✓ 015449	M50	89	93	69	72	4×6.5	33.5
✓ 035271	M63	98	114	74	84	4×6.5	37.0



✓ Disponibile in stock, salvo venduto

SAREMO LIETI DI INCONTRARVI

Scoprite novità e soluzioni particolari sul nostro sito:

www.gifas.ch

Ci riteniamo la possibilità di modifiche tecniche. V0917



GIFAS
ELECTRIC

GIFAS-ELECTRIC GmbH
Dietrichstrasse 2
CH-9424 Rheineck

+41 71 886 44 44
+41 71 886 44 49
info@gifas.ch
www.gifas.ch