

TorchLED 2 Ex

Manual



VERSION	ÄNDERUNGEN
1.0	Erstausgabe
1.1	09.11.22 S.2 ATEX Nummer eingetragen
1.2	02.05.23 S.6 neue Art.Nr.862000, S.8 Gewicht Leuchte
1.3	10.08.23 S.15 Konformitätserklärung Normen angepasst
1.4	30.10.23 Neuer Lichtstrom, Betriebsdauer Notlicht
1.5	22.04.24 S.8-10 Angepasste Texte
1.6	07.08.24 S.15 Konformitätserklärung Normen angepasst
1.7	20.02.25 S.9 Schutzart Ladestationen IP20, IP44

Inhaltsverzeichnis

1	Allgemeine Informationen	3
1.1	Kennzeichnungskonzept für Gefahren und Hinweise	3
1.2	Verantwortlichkeiten des Betreibers	3
2	Aufbau	4
2.1	Allgemein	4
2.2	Umwelt	4
2.3	Elektrostatische Entladung.....	4
2.4	Aufladen der TorchLED 2 Ex	5
2.5	Akkupaket	5
2.6	Lagerung / Reinigung.....	5
3	Produkt	6
3.1	Produktbeschreibung	6
3.2	Besondere Bedingungen für die sichere Anwendung	6
3.3	Risiko	7
3.4	Anwendungsbereich.....	7
3.5	Produkteigenschaften und -merkmale	7
3.6	Lieferumfang	8
3.7	Technische Daten TorchLED 2 Ex	8
3.8	Technische Daten Ladestation.....	9
3.9	Abmessungen TorchLED 2 Ex / Ladestation	10
4	Funktionsübersicht	11
4.1	Erklärung der Symbole.....	11
4.2	Bedienfunktionen	11
4.3	Ladestatusanzeige	12
4.4	Notlichtfunktion.....	12
5	Instandhaltung und Fehlersuche.....	13
5.1	Akku	13
5.2	Inspektion und Wartung	14
5.3	Fehlersuche	14
5.4	Reparaturen	14
6	EU-Konformitätserklärung	15
7	Service.....	16
7.1	Serviceadressen	16
7.2	Impressum	16
7.3	Geräteentsorgung	16

1 Allgemeine Informationen

1.1 Kennzeichnungskonzept für Gefahren und Hinweise

Gefahr

Gefährliche Situation, die mit Sicherheit eine schwere Verletzung oder den Tod nach sich ziehen wird, wenn sie nicht vermieden wird.

Vorsicht

Gefährliche Situation, die eine leichte bis mittelschwere Verletzung nach sich ziehen könnte, wenn sie nicht vermieden würde.

Hinweis

Zeichnet Informationen aus, die keine Personenschäden betreffen, z.B. Hinweise auf Sachschäden.

Schutzmassnahme

Erhöhung der Sicherheit durch Anwenden einer Schutzmassnahme.

1.2 Verantwortlichkeiten des Betreibers

1. Stellen Sie sicher, dass dieses Dokument stets in lesbarer Form zusammen mit dem Gerät aufbewahrt wird.
2. Lesen Sie diese Bedienungsanleitung vor der ersten Inbetriebnahme des Gerätes sorgfältig durch.
3. Dieses Produkt wurde ausschliesslich für den in diesen Unterlagen angegebenen Gebrauch entwickelt und hergestellt. Jeder andere Gebrauch, der nicht ausdrücklich angegeben ist, könnte die Unversehrtheit des Produktes beeinträchtigen und/oder eine Gefahrenquelle darstellen.
4. Der Hersteller lehnt jede Haftung für Schäden ab, die durch unsachgemässen oder nicht bestimmungsgemässen Gebrauch des Produktes verursacht werden.
5. Für Länder, die nicht der Europäischen Gemeinschaft angehören, sind für die Gewährleistung eines entsprechenden Sicherheitsniveaus neben den nationalen gesetzlichen Bezugsvorschriften auch die in diesen Ländern geltenden Normen und Bestimmungen zu beachten.
6. Die Installation der TorchLED 2 Ex Ladestation hat gemäß den geltenden Vorschriften zu erfolgen.
7. Der Hersteller übernimmt keine Haftung im Falle von nicht fachgerechten Ausführungen bei der Montage sowie bei Deformationen, die eventuell beim Betrieb entstehen.
8. Vor der Ausführung jeglicher Eingriffe an der Anlage ist die elektrische Versorgung auszuschalten.
9. Bei der Wartung dürfen ausschliesslich Originalteile des Herstellers verwendet werden. Wartungsarbeiten an der TorchLED 2 Ex Taschenlampe dürfen nur durch qualifiziertes Fachpersonal durchgeführt werden.
10. Alle Vorgehensweisen, die nicht ausdrücklich vom Hersteller in der Anleitung vorgesehen sind, sind nicht zulässig.
11. Das Verpackungsmaterial darf nicht in Reichweite von Kindern aufbewahrt werden, da es eine potentielle Gefahrenquelle darstellt.

Hinweis

Trotz der Ausführung der TorchLED 2 Ex Taschenlampe für raue Umgebungsbedingungen ist darauf zu achten, dass diese entsprechend der Schutzart IP54 eingesetzt wird, um Beschädigungen und Fehlfunktionen zu vermeiden.

Ebenfalls sollte beachtet werden, dass die Ladestation der TorchLED 2 Ex Taschenlampe nach Schutzart IP44 ausgeführt ist und an einem dementsprechenden Ort betrieben werden muss.

Erstellt 27.09.2022 chal	Bearbeitet 20.02.2025 chal	Objekt-ID 3384724
---------------------------------------	---	-----------------------------

2 Aufbau

2.1 Allgemein

Die TorchLED 2 Ex ist eine mikrocontrollergesteuerte, eigensichere Leuchte.

Komponenten:

- Hauptplatine mit 2 Leistungs-LEDs + eine Signal LED, Platine wirkt als Kühlkörper.
- Batterieplatine, die 2 Li-Po-Zellen enthält, die parallel geschaltet sind und die die Ladeschaltung, den Batterie-Schutz und die eigensicheren Strom- und Leistungsbegrenzerschaltungen beinhaltet. Der Akku ist nicht vom Benutzer austauschbar. Die Aufladung erfolgt nur im sicheren Bereich.

Die TorchLED 2 Ex kann nur vom Universal-Ladegerät, welches die Schutzschaltkreise enthält, aufgeladen werden und wurde nach EN-IEC-60079-11 geprüft.

2.2 Umwelt

Befolgen Sie immer die örtlichen Vorschriften und mindestens IEC60079-14 (Explosionsgefährdete Bereiche - Teil 14: Projektierung, Auswahl und Errichtung elektrischer Anlagen) oder andere örtliche Verhaltensregeln.

Die Aufladung darf nur in sicheren Bereichen mit der Original-Ladestation von GIFAS erfolgen. Mit der Verwendung eines anderen Ladegerätes erlischt der eigensichere Schutz der TorchLED 2 Ex. Die Ladestation darf nur im sauberen, trockenen Innenbereich eingesetzt werden.

Der zulässige Temperaturbereich während des Ladevorgangs muss 0 °C ... +40 °C betragen.

Die Entladung und Lagerung kann in jeder Zone 1 oder Zone 21 oder einer sicheren Zone in Übereinstimmung mit der Kennzeichnung und IEC60079-14, insbesondere mit dem Bemessungs-Umgebungstemperaturbereich Ta sein.

An der TorchLED 2 Ex darf sich kein Staub ablagern, es müssen entsprechende hygienische Maßnahmen ergriffen werden, um dies zu verhindern.

Auch wenn die TorchLED 2 Ex bei Temperaturen unter 0°C verwendet werden darf, ist zu beachten, dass die Akkukapazität erheblich (bis zu 50%) reduziert werden kann.

Wenn der TorchLED 2 Ex-Akku vollständig leer ist, empfiehlt sich die sofortige Aufladung ausserhalb des explosionsgefährdeten Bereiches in der Original-Ladestation.

Es ist auch zu beachten, dass die Schutzschaltungen in der TorchLED 2 Ex jederzeit aktiv bleiben, auch wenn das Gerät ausgeschaltet zu sein scheint.

Diese Schaltungen entladen die TorchLED 2 Ex langsam, bis die Batterieschutzkreise die Batterie vollständig abschalten.

2.3 Elektrostatische Entladung

Die TorchLED 2 Ex-Oberfläche ist bei der Gefahr von elektrostatischen Entladungen, während des bestimmungsgemäßen Gebrauchs, auf deren Sicherheit zu prüfen.

Es ist darauf zu achten, dass die TorchLED 2 Ex nicht in einer Umgebung mit einem produzierenden Ladungserzeugungsmechanismus verwendet wird, der die TorchLED 2 Ex beeinflussen kann.

Erstellt 27.09.2022 chal	Bearbeitet 20.02.2025 chal	Objekt-ID 3384724
---------------------------------------	---	-----------------------------

Beispiele wo die TorchLED 2 Ex nicht verwendet werden darf:

- Bereiche in denen ein pneumatischer Transfer von Pulvern erfolgt.
- Bereiche in denen Ladungsspritzen in einem Pulverlackprozess stattfindet.

2.4 Aufladen der TorchLED 2 Ex

Die TorchLED 2 Ex ist nur mit dem Gifas Universal Ladegerät aufladbar, welches Schutzschaltkreise enthält und nach EN-IEC-60079-11 geprüft wurde.

- Umgebungstemperatur bei Aufladung beachten $0\text{ °C} < T_a < +40\text{ °C}$
- Die TorchLED-Standby-Zeit beträgt 1 Jahr, aber es empfiehlt sich, die Batterie in regelmäßigen Abständen zu überprüfen, da die Entleerung der Batterie unter 2 V eine dauerhafte Verschlechterung der Zellen verursacht und die Batterielebensdauer reduziert.
- Wenn die TorchLED 2 EX aufgrund einer niedrigen Batteriespannung (2,8 V) automatisch heruntergefahren wurde, sollte sie so schnell wie möglich aufgeladen werden, da eine weitere Selbstentladung der Zellen unter 2 V eine dauerhafte Zerstörung der Zellen zur Folge hat und die Batterielebensdauer reduziert wird.
- Wiederbelebte LiPo-Zellen, die unter 2 V entladen wurden, werden nicht empfohlen und verlieren Ihre Garantie. Im Zweifelsfall wenden Sie sich bitte an Ihren Händler.
- Das Universal-Ladegerät kann von 12V-48VDC-Batterien versorgt werden und stellt die erforderliche geschützte Spannung an den Ladegerät-Schaltkreis auf der Batterieplatte zur Verfügung.
- Das Ladegerät kann auch über einen 230V Netzadapter mit Strom versorgt werden, der eine SELV (doppelt isoliert) Gleichspannung nach IEC-61558-2-6 oder IEC-61010-1 von weniger als 50V liefert.
- Versuchen Sie nicht die TorchLED 2 Ex mit einem normalen TorchLED 2 Ex Ladegerät aufzuladen.
- Das Ladegerät ist in der Lage eine nicht TorchLED 2 Ex und eine TorchLED 2 Ex durch seinen Magneten zu erkennen und liefert dadurch die erforderliche Spannung und Polarität.
- Im explosionsgefährdeten Bereich sind die Ladekontakte durch eigensichere Stromkreise geschützt, um eine Zündfähigkeit zu vermeiden. Es empfiehlt sich, diese Kontakte nicht unnötig zu berühren, um elektrostatische Entladungen zu vermeiden, die die Ladeschaltung beschädigen könnten.
- Intern ist der Akku dauerhaft mit der TorchLED 2 Ex Hauptplatine verbunden. Berühren Sie keine der Schaltungen und bauen Sie das Gerät nicht auseinander. Der Akku ist nicht vom Benutzer austauschbar.

2.5 Akkupaket

Der Akku der TorchLED 2 Ex sollte in der Lage sein, 1.000 Ladezyklen zu erreichen. Ab diesem Zeitpunkt kann die Kapazität um 20% der ursprünglichen Kapazität reduziert sein. Da andere Faktoren die Batteriekapazität weiter senken können, empfiehlt es sich, den Akku zu ersetzen, wenn eine spürbare Kapazitätsreduktion aufgetreten ist.

2.6 Lagerung / Reinigung

Für die Lagerung sind keine zusätzlichen Maßnahmen erforderlich. Bei der Verpackung ist auf den Schutz vor Beschädigung zu achten. Bei Verschmutzung reinigen Sie die Lampe mit einem Reinigungstuch. Verwenden Sie keine Scheuer-/Schleifmittel oder Lösungsmittel!

3 Produkt

3.1 Produktbeschreibung

Die folgenden Etiketten sind an der explosionsgeschützten TorchLED 2 Ex:



Abbildung 1: Aussenbeschriftung



Abbildung 2: Innenbeschriftung

Das CE-Kennzeichen belegt, dass Ihr Gerät den Sicherheitsanforderungen der europäischen ATEX-Richtlinie 2014/34/EU entspricht.

II 2 G Ex ib IIC T4 Gb
II 2 D Ex ib IIIC T140°C Db

Die TorchLED 2 Ex ist für den Einsatz in industriellen Anwendungen konzipiert worden und erfüllt die Anforderungen der Produktkategorie 2 (für den Einsatz in explosionsgefährdeten Bereichen). Den Einsatz explosiver Gemische von Gasen, Nebeln, Dämpfen oder Staub in der Luft. Die TorchLED 2 Ex eignet sich für den Einsatz in explosionsgefährdeten Bereichen, die als Zone 1, 21, 2 und 22 eingestuft sind. Die angewendete Schutzart ist die Eigensicherheit, die Gasgruppe IIC und die Staubgruppe IIIC sind anwendbar. Die Temperaturklasse in Bezug auf die Zündung von Gas ist T4. Die maximale Oberflächentemperatur in Bezug auf die Zündung von Staub beträgt 140°C.

Die Einhaltung der grundlegenden Sicherheits- und Gesundheitsanforderungen wurde durch die Einhaltung der EN 60079-0: 2012 / A11: 2013 (Allgemeine Anforderungen) und EN 60079-11: 2012 (Eigensicherheit) gewährleistet.

Die Umgebungstemperatur beträgt $-20\text{ °C} < T_a < +45\text{ °C}$.

Die ATEX-Zertifikatsnummer ist SEV 22 ATEX 0644 X. Das X hinter der Bescheinigungsnummer zeigt an, dass besondere Bedingungen für die sichere Verwendung wie unten angegeben gelten.

3.2 Besondere Bedingungen für die sichere Anwendung

- Das Aufladen des TorchLED 2 Ex in einem explosionsgefährdeten Bereich ist nicht erlaubt
- Nur die folgenden Original TorchLED 2 Ex-Ladegeräte von Gifas Electric sind erlaubt:
 - TorchLED 2 Ex Universal-Ladestation 230 VAC, Gifas Art.-Nr. 860998
 - TorchLED 2 Ex Universal-Ladestation 12 - 48 VDC, Gifas Art.-Nr. 860999
 - Der maximale prospektive Kurzschlussstrom (der sich ohne Schutzeinrichtung entwickeln würde - Effektivwert) am Anschlusspunkt des Universal-Ladegerätes an die Stromquelle muss $\leq 300\text{A}$ sein.

3.3 Risiko

Vorsicht

Das gebündelte Licht kann die Augen unter besonderen Umständen beschädigen.

Schutzmassnahme

Nicht ohne besondere Schutzmassnahme aus kurzer Distanz auf die LED blicken. Als Schutzmassnahme empfiehlt sich eine Schutzbrille mit getönten Gläsern.

3.4 Anwendungsbereich

Die TorchLED 2 Ex ist eine modern Arbeits- und Inspektionsleuchte, welche für vielfältigste Einsatzzwecke zur Anwendung kommen kann.

- Arbeits- und Kontrollleuchte für Wartungszwecke
- Feldlampe für den Katastrophenschutz oder das Militär
- Privatgebrauch

Dank der modernen LED-Technologie ist die TorchLED 2 Ex extrem energieeffizient.

Hinweis

Die TorchLED 2 Ex-Ladestation ist für die Montage auf normal entflammaren Baustoffen geeignet. Der Betriebstemperaturbereich der TorchLED 2 Ex beträgt -20 °C to +45 °C.

3.5 Produkteigenschaften und -merkmale

Die Basiseigenschaften und Vorteile der TorchLED 2 Ex sind:

- robustes Gehäuse mit Elastomer umspritzten Griffpartien
- rutschfest / schlagfest
- freistehend
- geringes Gewicht
- Gurthalterung / Haltebügel / Laschen für Tragriemen
- Verschiedene Betriebsarten
- Memoryfunktion – letzte Einstellung bleibt gespeichert
- Kontakte Federstahl vergoldet

3.6 Lieferumfang



Abbildung 3: TorchLED 2 Ex



Abbildung 4: Ladestation

3.7 Technische Daten TorchLED 2 Ex

Stromversorgung:	3,7 V Lithium Polymer Batterie, 1.440 mAh
Ladezeit für Volladung:	ca. 5 h
Leuchtdauer 2 LEDs:	ca. 3,5 h (für mehr Informationen, siehe Kapitel 4)
Leuchtmittel:	2 Power-LED
Lichtstrom 2 LEDs:	215 lm
Ladezustandsanzeige LED:	grün
Lichtfarbe	cool white, 5'000 K
Leuchtdauer LED:	> 50,000 h
Schutzart:	IP54 (Gehäuse geschlossen)
Schutzklasse:	III
Temperaturbereich:	- benutzt: -20 °C bis +45 °C - laden: 0 °C bis +40 °C
Abmessungen (H x B x T):	116 x 68 x 34 mm
Gewicht:	182 g

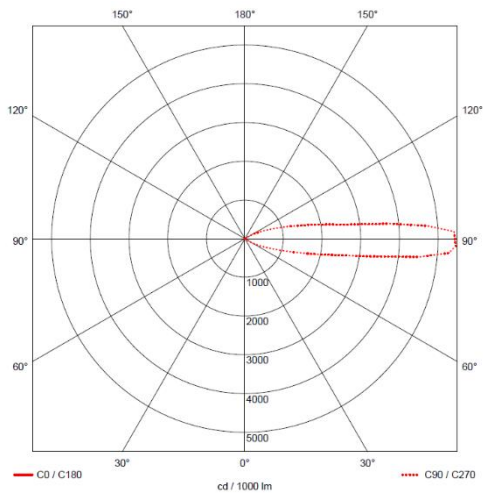


Abbildung 3: Abstrahlcharakteristik

3.8 Technische Daten Ladestation

Betriebsspannung:	12 – 48 VDC
	100 – 240 VAC 50/60 Hz
Ladeeigenschaften:	6,2 V, 320 mA (TorchLED 2 Ex, umgekehrte Polarität)
	9,1 V, 780 mA (TorchLED 2 nicht-Ex)
Gehäuse:	ABS
Gewicht:	110 g / 180 g
Schutzart:	12-48 VDC IP44; 100-230 VAC IP20
Schutzklasse:	II
Kontakte:	Federstahl vergoldet
Temperaturbereich:	0 °C bis +40 °C
Abmessung (H x B x T):	80 x 87 x 44 mm
Installationstyp:	Wandinstallation

i Hinweis

Bei einer Tiefentladung des Akkus (z.B. nach Benutzung der Funktion Notsituation) ist kurzfristig keine Ladeanzeige beim Laden in der Ladestation möglich, obwohl der Akku dennoch geladen wird!

Die Anzeige erscheint sobald der Akku über die Schwellenspannung geladen wurde; Dies ist keine Fehlfunktion der TorchLED 2 Ex bzw. des Ladegerätes.

Der Temperaturbereich zum Aufladen des Akkus beträgt 0 °C to +40 °C. Die Akkus dürfen nicht bei Temperaturen ausserhalb dieses Bereiches aufgeladen werden.

3.9 Abmessungen TorchLED 2 Ex / Ladestation

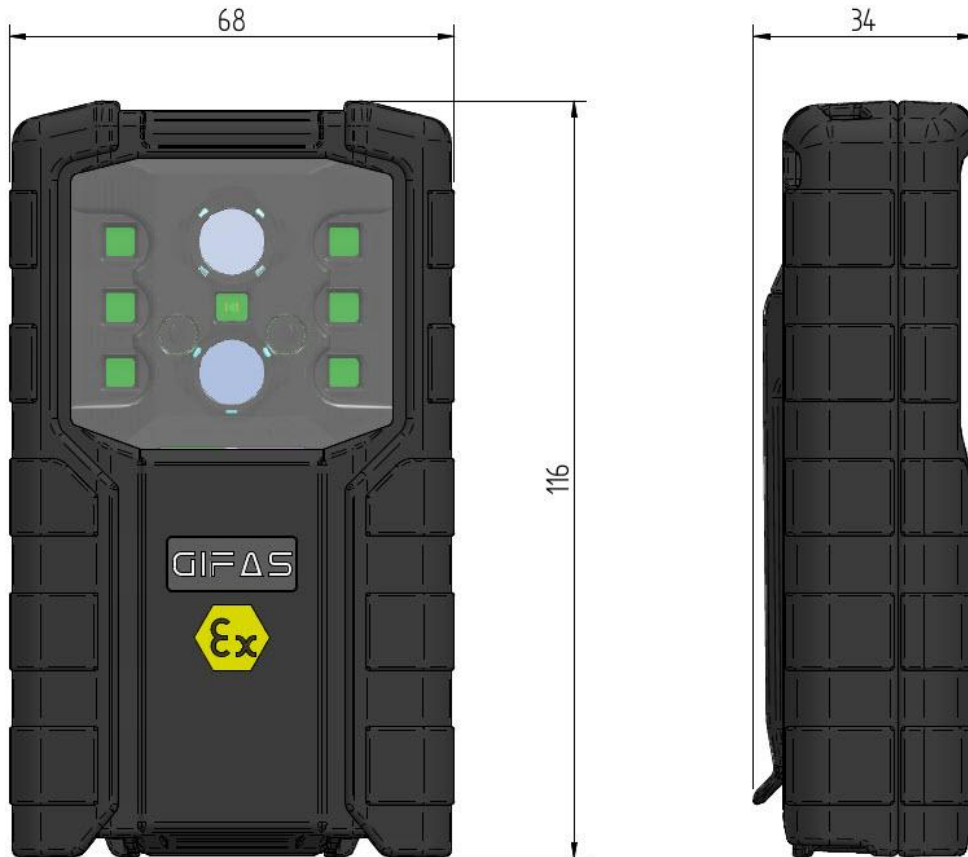


Abbildung 4: Abmessungen TorchLED 2 Ex

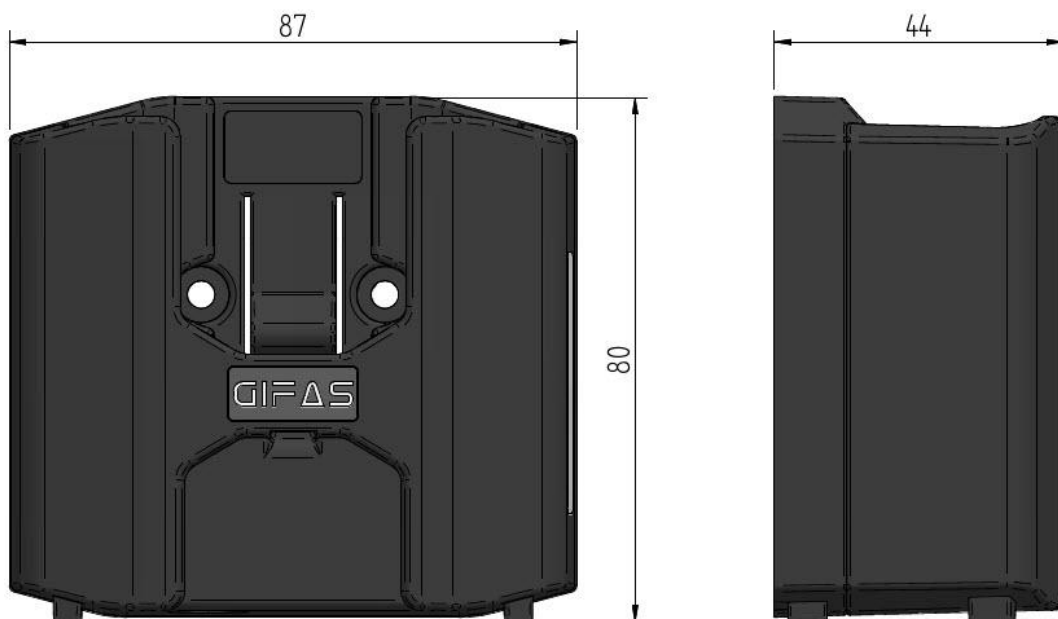




Abbildung 5: Abmessungen Ladestation

4 Funktionsübersicht



4.1 Erklärung der Symbole








Tastenfunktion		
Symbol	Funktion	Beschreibung
	Ein / Aus	Antippen: Ein- und Ausschalten der Leuchte Bei jedem Einschalten der Leuchte wird die Memoryfunktion aktiv (zuletzt gewählte Einstellung).
	Funktionswahl bzw. dimmen	Kurze Bestätigung: Funktionswahl: Breitlicht, Strahllicht oder Volllicht Lange Betätigung in eingeschaltetem Zustand: Dimmen

Lichtfunktionen		
Hauptfunktion	Funktion	Leuchtdauer bei 20 °C
1x Power LED	Breitlicht / Strahllicht (Volllast)	ca. 7 h
	Breitlicht / Strahllicht (gedimmt)	> 48 h
2x Power LED	Volllicht Volllast	ca. 3,5 h
	Volllicht gedimmt	> 24 h
1x Power LED	Notlicht (Breitlicht)	ca. 7 h

4.2 Bedienfunktionen

Einschalten der Leuchte:	Durch kurzes Betätigen von  schaltet sich die Leuchte in die zuletzt gewählte Einstellung ein.
Auswahl Leuchtmodus	Durch kurzes Betätigen von  erfolgt die Umschaltung der Betriebsmodi.

Dimmen	<p>Durch einmalige lange Betätigung  wird die Leuchthelligkeit reduziert.</p> <p>Durch nochmalige lange Betätigung von  wird die Leuchthelligkeit erhöht.</p>
Ausschalten der Leuchte:	Durch kurzes Betätigen von  bei eingeschalteter Leuchte schaltet diese aus.
Notlicht	Durch gleichzeitige Betätigung von  und  in aktiver Ladestation länger als 3 Sekunden, wird Notlichtmodus ein-/ausgeschaltet.

4.3 Ladestatusanzeige

Ladestatusanzeige:

Notlichtfunktion Ein:

Akkuladung: Status LED blinkt grün 1,1 Sek. Ein und 0,1 Sek. Aus

Akku geladen: Status LED blinkt grün 0,1 Sek. Ein und 1,1 Sek. Aus

Notlichtfunktion Aus:

Akkuladung: Status LED blinkt grün 0,6 Sek. Ein und 0,6 Sek. Aus

Akku geladen: Grüne Status LED leuchtet ohne zu blinken.

Akku:

Das Unterschreiten einer bestimmten Akkuspannung wird bei der TorchLED 2 Ex durch zweimaliges Blinken mit Wiederholung alle zwei Minuten angezeigt.

Gleichzeitig wird das Licht in den Energiesparmodus eintreten und es wird auf 25% seiner maximalen Leistung gedimmt.

Die Restlichtdauer hängt von der Betriebsart und dem Dimmwert ab.


Die TorchLED 2 Ex muss so schnell als möglich aufgeladen werden, um eine Beschädigung des Akkus zu vermeiden.

4.4 Notlichtfunktion

Wenn die Notlichtfunktion aktiviert ist, und es tritt während des Ladevorgangs der TorchLED 2 Ex ein Stromausfall ein, wird die oberste (breite) LED der TorchLED 2 Ex mit voller Leistung eingeschaltet.

Der Energiesparmodus wird im Notlichtmodus nicht aktiviert. Das Licht bleibt bei voller Leistung, bis die Akkus leer sind.

Sobald die Stromversorgung der TorchLED 2 Ex wiederhergestellt ist, wird das Licht wieder ausgeschaltet und der Ladevorgang wird fortgesetzt.

Wenn der Notlicht-Modus eingeschaltet ist, wird die Modus-Taste ignoriert. Durch Betätigung von  kann das Notlicht ausgeschaltet werden.

5 Instandhaltung und Fehlersuche

5.1 Akku

Um einen einwandfreien Betrieb zu gewährleisten, gelten folgende Regeln für die Handhabung von Akkus:

Selbstentladung:

Die Selbstentladung der unbenutzten Akkus ist sehr gering. Sie ist nicht linear und hängt von verschiedenen Parametern ab, wie Temperatur, Ladestatus, Batteriestatus etc.

📌 Hinweis

Die Akkus sollten alle 6 Monate aufgeladen werden.

Lebensdauer:

Bis zu 1000 Aufladungen, wenn die Akkus gut gepflegt sind.
Die Akkus sollten niemals tiefentladen sein!

📌 Hinweis

Es empfiehlt sich, die Batterien nach jedem Gebrauch wieder aufzuladen.

Aufladen:

Die Akkus werden ausserhalb des folgenden Temperaturbereiches nicht aufgeladen: 0°C bis +40°C

📌 Hinweis

Laden Sie die Akkus immer bei Raumtemperatur auf.

Lagerung:

Temperaturen über 40°C und übermässige Feuchtigkeit beschädigen die Akkus.

📌 Hinweis

Lagern Sie die Akkus immer trocken und bei Raumtemperatur.

Garantie:

Akkus werden als Verschleißteile eingestuft. Sie können durch unsachgemässen Gebrauch beschädigt werden, dadurch wird die Lebensdauer erheblich beeinträchtigt. Aus diesem Grund haben die Akkus nicht die gleiche Garantiezeit wie das Gerät selbst.

📌 Hinweis

Leuchte: 2 Jahre Akku: 1 Jahr

Bei Beachtung der obenerwähnten Hinweise wird der Alterungsprozess verlangsamt.

5.2 Inspektion und Wartung

Es gelten die Anforderungen der EN-IEC 60079-17 oder andere am Ort der Installation gültige Verhaltensregeln.

Wenn das TorchLED 2 Ex-Gehäuse oder das LED-Fenster gerissen, verbeult, defekt oder stark verschmutzt ist, muss es sofort repariert oder gereinigt werden.

Da die internen Schaltkreise des Gerätes immer eingeschaltet sind, muss es im Schadensfall sofort aus dem explosionsgefährdeten Bereich entfernt werden und darf erst nach Durchführung der Reparatur wiederhergestellt und genehmigt werden.

Nach etwa 1000 Ladungen oder wenn eine spürbare Kapazitätsreduktion auftritt, empfiehlt es sich, das Gerät für einen Akkuaustausch an den Hersteller zurückzusenden

Der Wartungszyklus hängt von den spezifischen Einsatzbedingungen ab. Als allgemeiner Leitfaden wird bei geringer Verwendung ein 12-monatiges Intervall empfohlen.

Alle Funktionen dieses Lichts sind nach den einschlägigen Vorschriften, Normen und Vorschriften des jeweiligen Landes zu warten und bei Bedarf von professionell geschultem Personal zu überarbeiten.

5.3 Fehlersuche

Störung / Fehlermeldung	Mögliche Ursache(n)	Abhilfe
Taschenlampe kann nicht mehr geladen werden	Ladestation defekt	Kontakt mit Hersteller GIFAS, evtl. Ladestation tauschen
Taschenlampe kann nicht mehr geladen werden, Ladestation aber i.O.	Ladeelektronik oder Akku defekt	Kontakt mit Hersteller GIFAS, evtl. Taschenlampe einschicken (Akku tauschen)
Eine LED-Diode brennt nicht mehr	LED defekt	Kontakt mit Hersteller GIFAS, evtl. Taschenlampe zur Reparatur einschicken
Die Leuchte brennt trotz Aufladung nicht mehr lange	Akku ist nicht mehr funktionstüchtig	Kontakt mit Hersteller GIFAS, evtl. Taschenlampe einschicken (Akku tauschen)

5.4 Reparaturen

Eine Reparatur an der TorchLED 2 Ex darf nur mit Originalteilen erfolgen. Sie wird von qualifizierten Fachkräften durchgeführt, die nach EN-IEC 60079-19 oder anderen am Installationsort gültigen Verhaltensregeln ausgebildet wurden.

Die Anwendung von nicht Original-Teilen kann zu Verletzungen von Personen und Sachschäden führen.

Bei Verwendung von nicht-Originalteilen oder Reparaturen in nicht kompetenter Weise sind die Garantien bezüglich Explosionsschutz nicht mehr gültig. Daher ist es zwingend, die TorchLED 2 Ex an den Hersteller zurückzugeben, falls Reparaturen notwendig sind.

6 EU-Konformitätserklärung

GIFAS-ELECTRIC GmbH
 Dietrichstrasse 2 · 9424 Rheineck
 ☎ +41 71 886 44 44 ✉ info@gifas.ch
 📠 +41 71 886 44 49 🌐 www.gifas.ch



EU-KONFORMITÄTSEKTLÄRUNG / EU-DECLARATION OF CONFORMITY / DECLARATION UE DE CONFORMITE

Wir / We / Nous: **GIFAS-ELECTRIC GmbH, 9424 Rheineck**

erklären in alleiniger Verantwortung, dass das nachfolgend aufgeführte Produkt aufgrund seiner Bestückung und Bauart in der von uns in Verkehr gebrachten Ausführung den einschlägigen Sicherheits- und Gesundheitsanforderungen der EU-Richtlinie entspricht. Bei einer nicht mit uns abgestimmten Änderung des Produkts verliert diese Erklärung ihre Gültigkeit.

declare under our sole responsibility that the product listed below, due to its configuration and type of construction as we put the execution into circulation of the appropriate security and health requested, correspond with the European guideline. Any change on the product without our agreement has the consequence, that the declaration will lose its validity.

déclarons sous notre seule responsabilité que le produit sousmentionné correspond aux exigences de sécurité et de santé des lignes d'application CE, en raison de son équipement et son genre de construction. Cette déclaration perd sa validité lors de modification du produit sans notre accord.

Produkt:	Explosionsgeschützte Akku Handleuchte	
Product:	Explosion-safe battery hand lamp	
Produit:	Lampe de poche accu anti-déflagrant	
Typ/Type/Type:	TorchLED 2 Ex	
EU-Richtlinien:	ATEX Herstellerrichtlinie 2014/34/EU EMV Richtlinie 2014/30/EU	
EC-Guidelines:	ATEX Directive 2014/34/EU EMC Guideline 2014/30/EU	
Directives de la CE:	Directive ATEX 2014/34/UE Directive CEM 2014/30/UE	
Angewandte Normen/ Applied standards/ Normes:	EN IEC 60079-0:2018 EN 60079-11:2012 EN IEC 55015:2019+A1:2020 IEC 60598-2-8:2013	EN 61000-6-2:2019 EN 61547:2009 EN IEC 61000-3-2:2019+A1 IEC 62471:2006

Zertifizierungsstelle : Eurofins Electric & Electronic Product testing AG, 8320 Fehraltorf, Switzerland
 EG-Baumusterprüfbescheinigungsnummer: SEV 22 ATEX 0644X
 Überwachende Stelle : Eurofins Electric & Electronic Product testing AG, 8320 Fehraltorf, Switzerland
 Überwachungsnummer: QAN SEV 16 ATEX 4161

9424 Rheineck, 07.08.2024

GIFAS-ELECTRIC GmbH



Y. Rödiger, Geschäftsführer
 Y. Rödiger, Managing Director
 Y. Rödiger, Président-directeur général

7 Service

7.1 Serviceadressen

GIFAS ELECTRIC GmbH Borsigstrasse 9 D-41469 Neuss	GIFAS-ELECTRIC S.r.l Via dei Filaracci 45 Piano del Quercione I-55054 Massarosa (LU)	GIFAS ELECTRIC GmbH Strass 2 A-5301 Eugendorf	GIFAS-ELECTRIC GmbH Dietrichstrasse 2 Postfach 275 CH-9424 Rheineck
☎ +49 2137 105-0 📠 +49 2137 105-230 🌐 www.gifas.de ✉ verkauf@gifas.de	☎ +39 58 497 82 11 📠 +39 58 493 99 24 🌐 www.gifas.it ✉ info@gifas.it	☎ +43 6225 7191-0 📠 +43 6225 7191-561 🌐 www.gifas.at ✉ verkauf@gifas.at	☎ +41 71 886 44 44 📠 +41 71 886 44 49 🌐 www.gifas.ch ✉ info@gifas.ch

7.2 Impressum

GIFAS-ELECTRIC GmbH
CH-9424 Rheineck
www.gifas.ch

Technische Änderungen und Irrtümer vorbehalten.

Dieses Dokument ist Eigentum der GIFAS-ELECTRIC GmbH und darf ohne vorherige schriftliche Genehmigung durch GIFAS-ELECTRIC GmbH weder ganz noch in Auszügen kopiert, übersetzt, übertragen, dupliziert oder an Dritte weitergegeben werden.

7.3 Geräteentsorgung



Dieses Produkt darf nicht im normalen Hausmüll entsorgt werden.

Unter Beachtung der örtlichen und nationalen behördlichen Vorschriften ist das Produkt einem geeigneten Recyclingprozess zuzuführen.

Europäische Richtlinie 2012/19/EU; Elektro- und Elektronik-Altgeräte.