

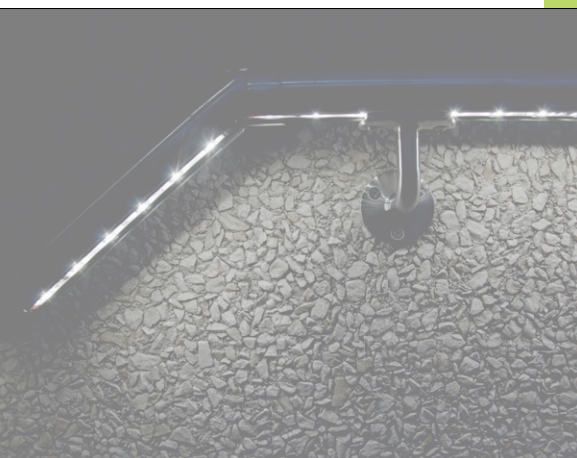
QUALITÄT MIT SYSTEM

# LaneLED INOX42

HANDRAIL LIGHTING SYSTEM



Produktinformation



**GIFAS**  
ELECTRIC

09|15

## Handläufe mit LED-Beleuchtung: Erhöhte Sicherheit in anspruchsvollem Design

Als namhafter Hersteller von Tunnelnotbeleuchtungen in LED-Technologie für Strassen- und Bahntunnels haben wir viel Wissen und Knowhow aufgebaut. Basierend auf diesen Erfahrungen ist auch die LED-Beleuchtung von Handläufen ein weiterer Schritt Richtung Sicherheit auf allen öffentlichen und privaten Wegen.

### Grundsätzliches

Ein Handlauf ist eine Festhalte- und Führungsmöglichkeit für die Hände von Menschen in Griffhöhe. Handläufe sind zumeist in Form von Stangen, Schienen oder Leisten ausgeführt. Gängige Materialien sind Metall, Holz, Holzwerkstoffe oder Kunststoff. Ein Handlauf kann der obere Teil eines Geländers oder einer Brüstung sein. Er kann auch direkt an einer Wand befestigt sein.

### Anforderungen

Der Gesetzgeber schreibt einen «festen» Handlauf vor. Tragwerk, also Handläufe aus Seil, sind nur als Zierde gedacht, da sie bei einem Sturz nachgeben können. Sie sollten durchlaufend sein und möglichst über die erste und letzte Treppenstufe geführt werden.

Diese Entwicklung beruht auf verschiedenen Richtlinien wie DIN 18065, Informationen der bfu oder Empfehlungen der SUVA.

### Anwendungen und Einsatzbereiche

- Unter- und Überführungen bei Bahnhöfen
- Flucht- und Sicherheitstreppe (Notbeleuchtung)
- dekorative Anwendungen in Büro- oder Ausstellungstrakten
- Krankenhäuser und Altenheime
- Schulen und Kindergärten
- Verkauf- und Versammlungsstätten
- Hotels und Gaststätten
- private und öffentliche Wege
- Treppenhäuser

## Unsere Dienstleistungen

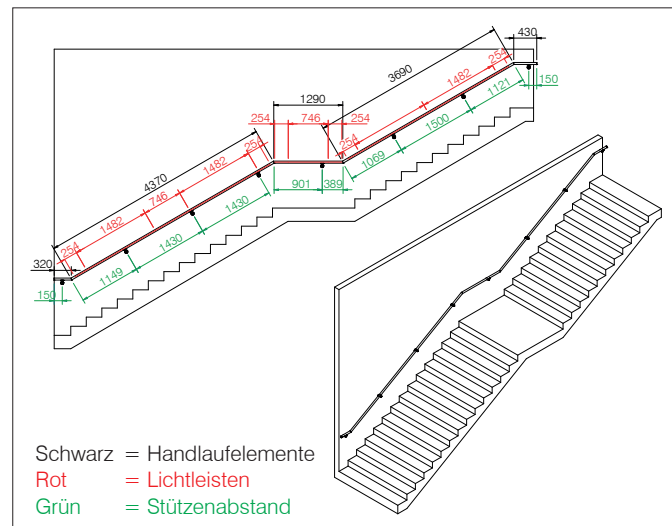
Alle Berechnungen und Zeichnungen erstellen wir in enger Zusammenarbeit mit Planern. Dies garantiert eine Umsetzung eines GIFAS-Handlaufs nach Kundenwunsch.

Folgende Dienstleistungen werden zusätzlich von GIFAS angeboten:

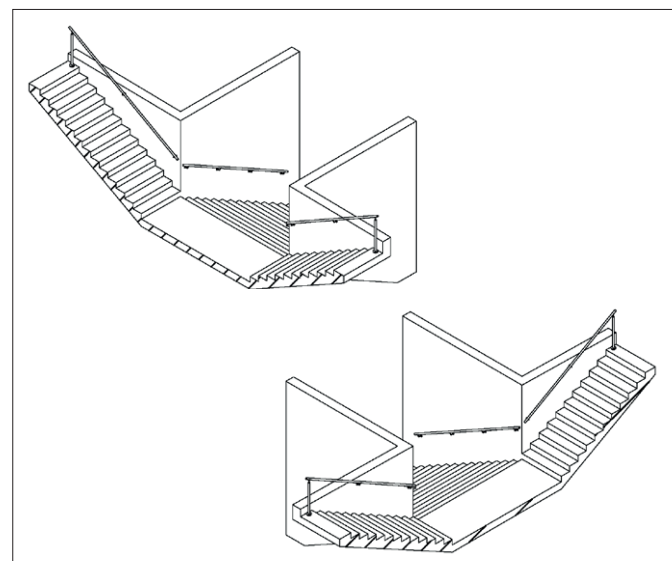
- Planung und Konzeption nach Vorgabe
- Relux-Lichtberechnung
- Beratung und Betreuung durch Aussendienst
- Erstellung von objektspezifischen Plänen und Unterlagen
- gegenseitige Unterstützung innerhalb der Partnerfirmen, Kontaktvermittlung
- Instruktion und Hilfestellung vor Ort

Auf den nachfolgenden Seiten finden Sie einen Überblick über die Funktionsweise sowie Details der einzelnen Komponenten.

Für Fragen stehen wir Ihnen sehr gerne jederzeit zur Verfügung.

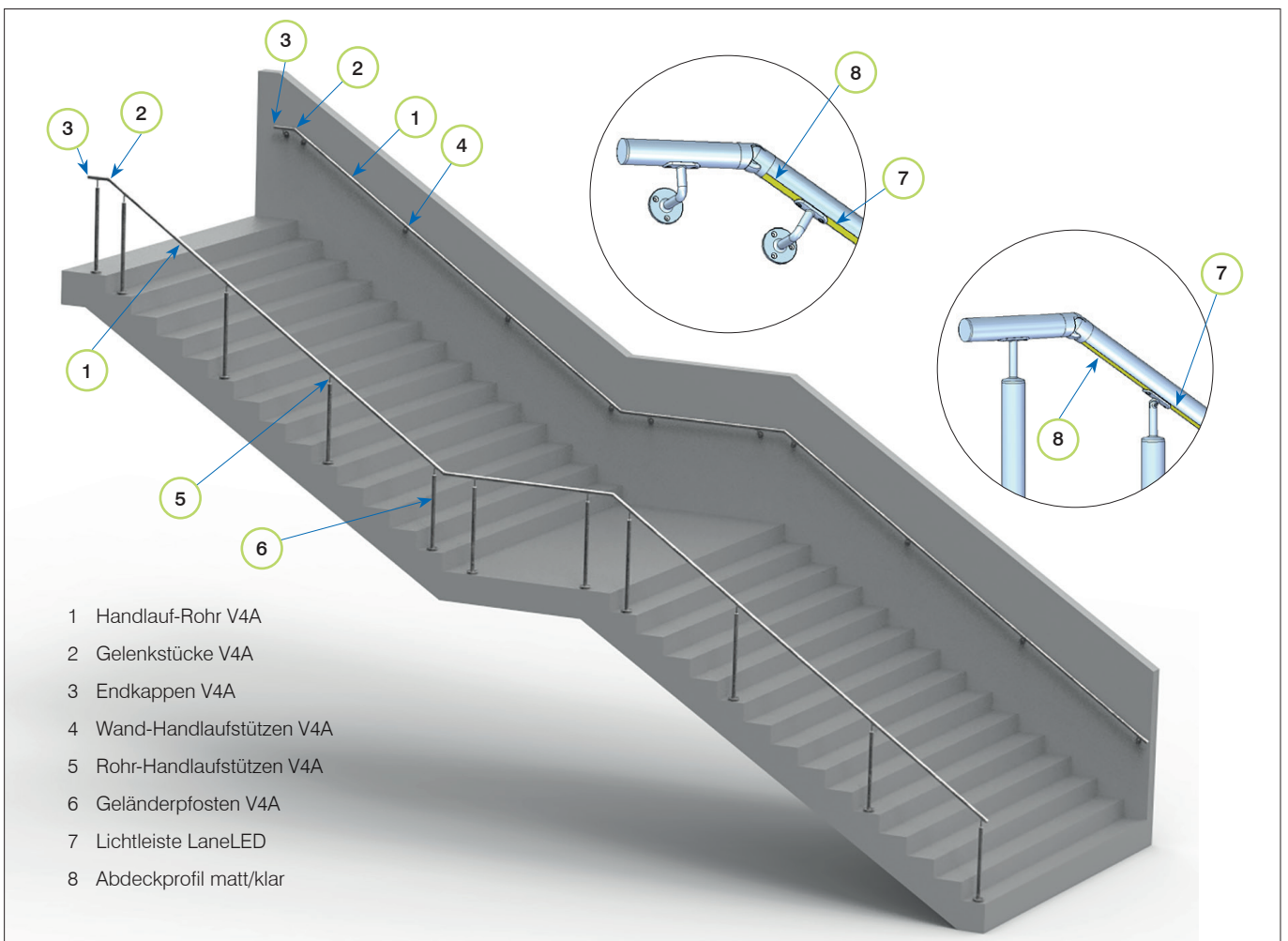


Technische Zeichnung des LaneLED INOX42 Handlaufs



3D-Zeichnung des LaneLED INOX42 Handlaufs



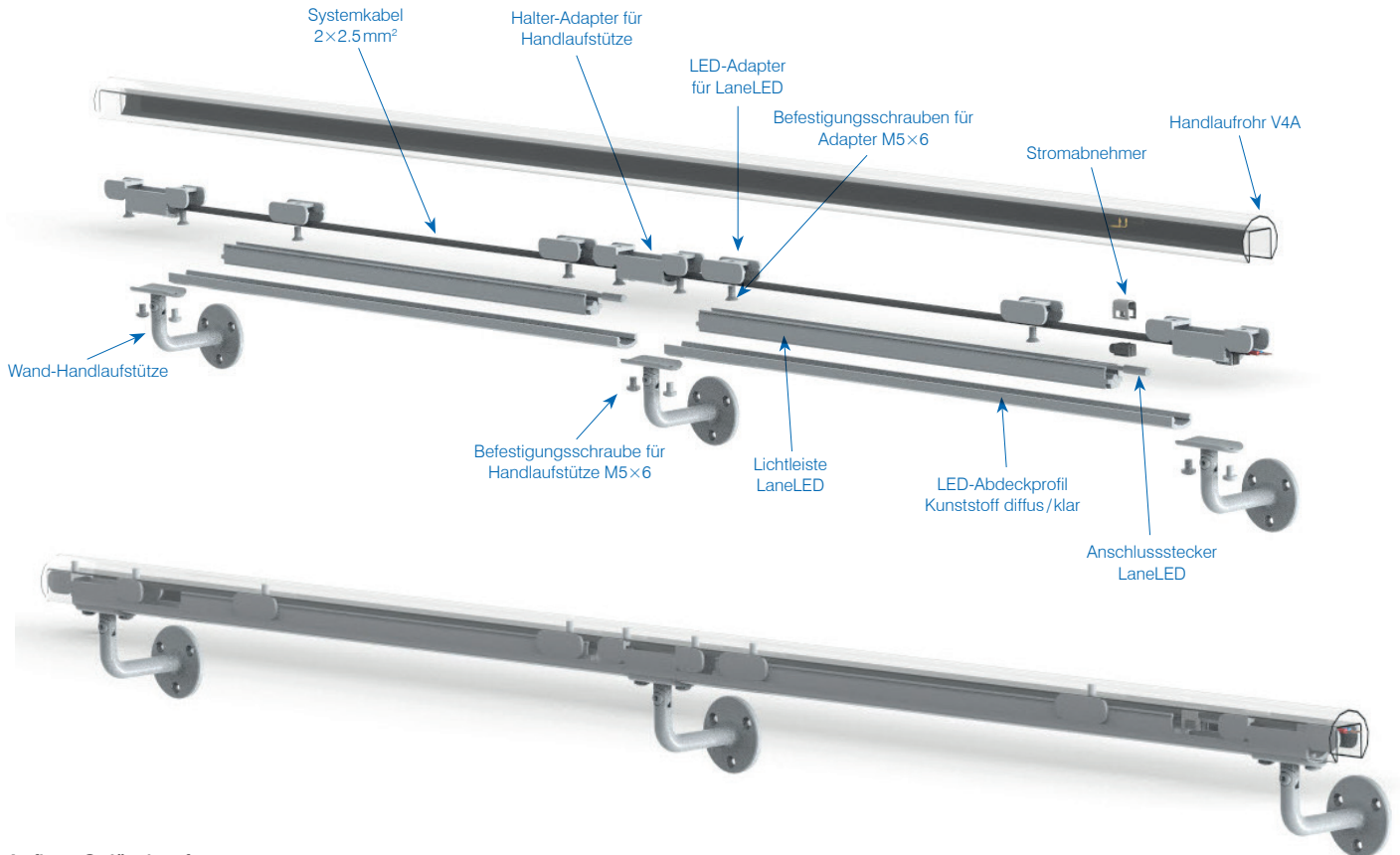


## Geländer-Handlauf-System

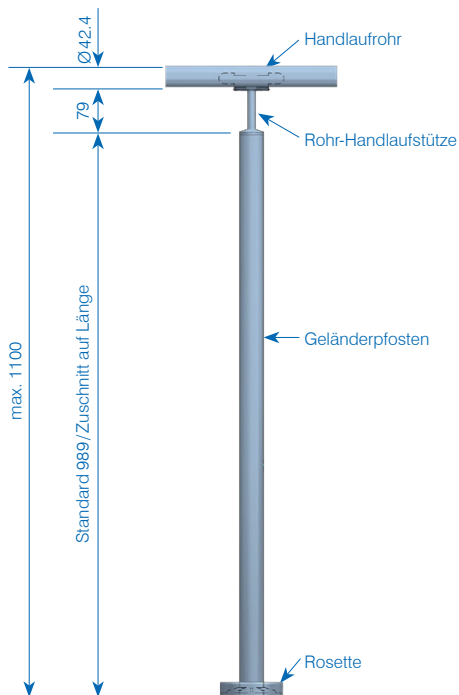
LED-bestückte Handläufe für **Outdoor- und Indoor-Anwendungen** für Balkongeländer, Treppengeländer und Terrassengeländer, welche auf klassischen Geländerpfosten mit speziellen Rohrstücken sehr einfach montiert werden. Die Rohrstützen und die Adapter ermöglichen eine innere Kabelführung mit der von GIFAS entwickelten Anschlussverkablung. Sämtliche Metallkomponenten aus V4A-Qualität, Schutzgrad IP66/69K.

## Wand-Handlauf-System

LED-bestückte Handläufe für **Outdoor- und Indoor-Anwendungen** als Sturzicherung und Führungsunterstützung an Treppenaufgängen mit Funktions-, Akzent- oder Wegbeleuchtung. Eine Vielzahl von Einzelelementen ermöglicht die bedarfsgerechte Bereitstellung für alle möglichen Arten von Wandhandläufen. Sämtliche Metallkomponenten aus V4A-Qualität, Schutzgrad IP66/69K.



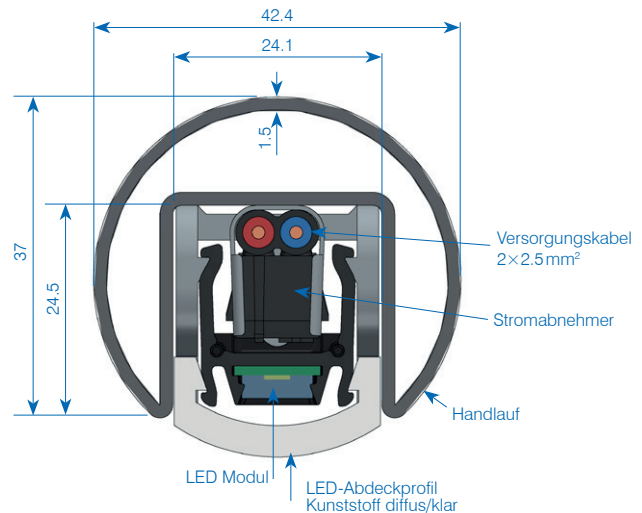
## Aufbau Geländerpfosten



## Handlauf LaneLED INOX42

Das Handlauf-Profil von GIFAS, ist das Trägerelement für das Handrail Lighting System.

Das Profil und die verschiedenen Befestigungs- und Verbindungsartikel sind so konstruiert und aufeinander abgestimmt, dass die Elektroversorgung mit dem Kabel gewährleistet ist.



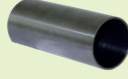



# Befestigungs-, Übergangs- und Endstücke

## Gesamtsortiment

Bereits mit dem Grundsoriment lassen sich eine Vielzahl von Bedürfnissen abdecken. Das hier aufgeführte Sortiment ist nicht abschliessend. Fragen Sie uns an, wir haben die passende Lösung!




### Handlaufrohre

Art.-Nr.	Beschreibung	Ansicht
✓ 177071	LaneLED INOX42, Handlauf-Rohr LED, V4A-1.4401, Ø 42.4×1.5 mm, Länge 1'000 mm, gebürstet	
✓ 168078	LaneLED INOX42, Handlauf-Rohr LED, V4A-1.4401, Ø 42.4×1.5 mm, Länge 2'500 mm, gebürstet	
✓ 177070	LaneLED INOX42, Handlauf-Rohr Rund, V4A-1.4401, Ø 42.4×1.5 mm, Länge 2'500 mm, gebürstet	
✓ 168087	LaneLED INOX42, Handlauf-Rohr Rund, V4A-1.4401, Ø 42.4×2 mm, Länge 2'500 mm, gebürstet	


### Rohrverbinder

Art.-Nr.	Beschreibung	Ansicht
✓ 860417	LaneLED INOX42, Gelenkstück LED, V4A-1.4401, Ø 42.4×1.5 mm, 25-55° Abwärts, gebürstet	
✓ 860418	LaneLED INOX42, Gelenkstück LED, V4A-1.4401, Ø 42.4×1.5 mm, 25-55° Aufwärts, gebürstet	
✓ 860427	LaneLED INOX42, Rohrverbinder LED, V4A-1.4401, Ø 42.4×1.5 mm, B=6 mm, gebürstet	
✓ 860424	LaneLED INOX42, Rohr-Gelenkstück, V2A-1.4301, Ø 42.4×1.5 mm, 0-70°, H=30 mm, gebürstet	


### Endstücke

Art.-Nr.	Beschreibung	Ansicht
✓ 860419	LaneLED INOX42, Endkappe LED, V4A-1.4401, Ø 42.4×1.5 mm, H=4 mm, gebürstet	
✓ 860425	LaneLED INOX42, Endkappe, V4A-1.4401, Ø 42.4×2.0 mm, H=4 mm, gebürstet	
✓ 860620	LaneLED INOX42, Endbogen, V4A-1.4401, Ø 42.4×2.0 mm, 90°, L=81 mm, gebürstet	



### Wandflansch

Art.-Nr.	Beschreibung	Ansicht
✓ 860428	LaneLED INOX42, Wandflansch LED, V4A-1.4401, Ø 42.4/ D=90/ H=30 mm, gebürstet	

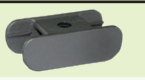


### Handlaufstützen

Art.-Nr.	Beschreibung	Ansicht
✓ 860450	LaneLED INOX42, Wand-Handlaufstütze Systemkabel, V4A-1.4401, Ø 42.4/ W=75/ H=50 mm, gebürstet	
✓ 860426	LaneLED INOX42, Wand-Handlaufstütze, V4A-1.4401, Ø 42.4/ W=75/ H=50 mm, gebürstet	
✓ 860434	LaneLED INOX42, Wand-Handlaufstütze Gelenk, V4A-1.4401, Ø 42.4/ W=75/ H=50 mm, gebürstet	
✓ 860449	LaneLED INOX42, Rohr-Handlaufstütze Systemkabel, V4A-1.4401, Ø 42.4/ H=79 mm, gebürstet	
✓ 860432	LaneLED INOX42, Rohr-Handlaufstütze, V4A-1.4401, Ø 42.4/ H=79 mm, gebürstet	
✓ 860433	LaneLED INOX42, Rohr-Handlaufstütze Gelenk, V4A-1.4401, Ø 42.4/ H=79 mm, gebürstet	
✓ 860430	LaneLED INOX42, Geländerpfosten, V4A-1.4401, Ø 42.4×2.0 mm, H=989 mm, gebürstet, inkl. Flansch	
✓ 860431	LaneLED INOX42, Rosette für Pfosten, V4A-1.4401, Ø 110 mm, H=27 mm, gebürstet	

### Abdeckung

Art.-Nr.	Beschreibung	Ansicht
✓ 860557	LaneLED INOX42, Abdeckprofil klar LED, Kunststoff, Länge 1'600 mm	
✓ 860558	LaneLED INOX42, Abdeckprofil matt, Kunststoff, Länge 1'600 mm (durch Satinierung 45% Lichtstromrückgang)	

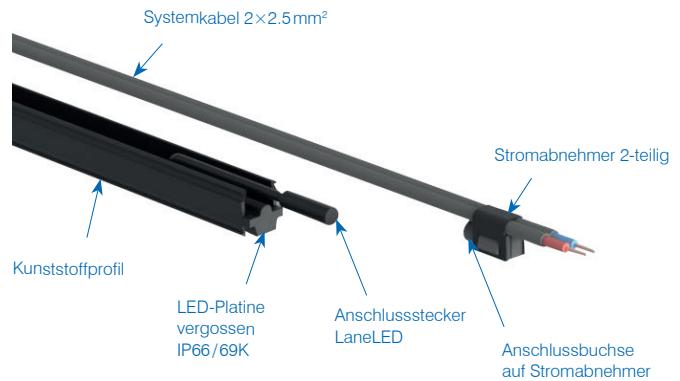
### Adapter

Art.-Nr.	Beschreibung	Ansicht
✓ 860411	LaneLED INOX42, Adapter LED, V4A-1.4401, 23.5×50 mm, matt	
✓ 860410	LaneLED INOX42, Halter-Adapter, V4A-1.4401, 23.5×114 mm, matt (Befestigung in Reihe)	
✓ 860572	LaneLED INOX42, Halter-Adapter, V4A-1.4401, 23.5×114 mm, matt (Befestigung diagonal)	

\* Weitere Ausführungen auf Anfrage

✓ ab Lager, Zwischenverkauf vorbehalten

## LED-Set



## GIFAS LaneLED

Die Lichtleiste LaneLED aus dem Hause GIFAS ist das Basiselement für den beleuchteten Handlauf. Abhängig von den Anforderungen des Betreibers wird der entsprechende Typ ausgewählt, wobei die gewünschte Lichtstärke die entscheidende Vorgabe ist. Die weiteren Parameter der LaneLED sind sorgfältig bestimmt.

- Lichtfarbe: ~ 3'000K / ~ 4'400K / ~ 5'800K
- Abstrahlwinkel: 120°
- Lebensdauer: L90/B10 100'000h +25° C
- Schutzart: IP66/69K
- Schlagfestigkeit: IK10
- Temperatur Einsatzbereich: -25° C bis +45° C

## Aufbau LaneLED

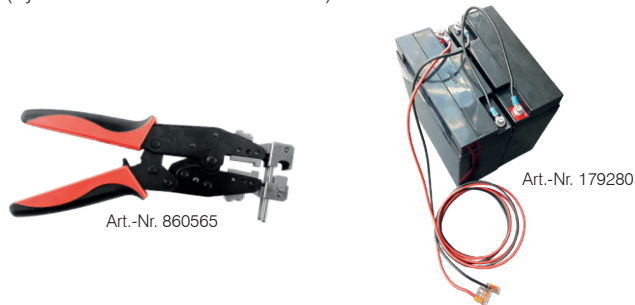
Das Trägerprofil der Lichtleiste LaneLED besteht aus einem Sonderprofil aus Kunststoff, mit besonderen Eigenschaften für mechanische und chemische Eigenschaften.

Von unten wird ein flexibles und teilbares LED-Band eingelegt und mit einer 2K-Vergussmasse fest in das Kunststoff-Profil eingearbeitet. Das vergossen führt zum hohen Schutzgrad von IP66/69K.

Im Oberteil des Profils (zwischen den Flanken) ist Platz für die Kabelführung inklusive des Stromabnehmers.

## Lichtleiste LaneLED

GIFAS LaneLED aus Sonderprofil Kunststoff beschichtet, ca. 19x18x1'482mm mit LED Modulen 21-32VDC, ~ 3'000K/~ 4'400K/~ 5'800K, Abstrahlwinkel 120°, komplett anschlussfertig, exkl. Montagematerial (Systemkabel und Stromabnehmer).



## Montagehilfen (werden leihweise abgegeben)

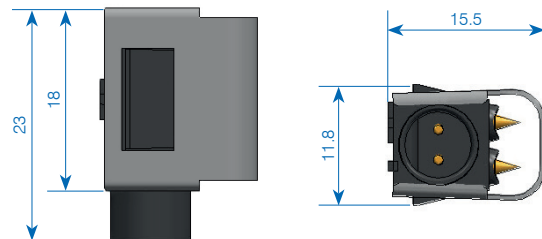
Art.-Nr.	Beschreibung
✓ 860565	LaneLED, Presszange mech. für Stromabnehmer
✓ 179280	Akkukombination 24 V, 7.2Ah

✓ ab Lager, Zwischenverkauf vorbehalten

## Stromabnehmer

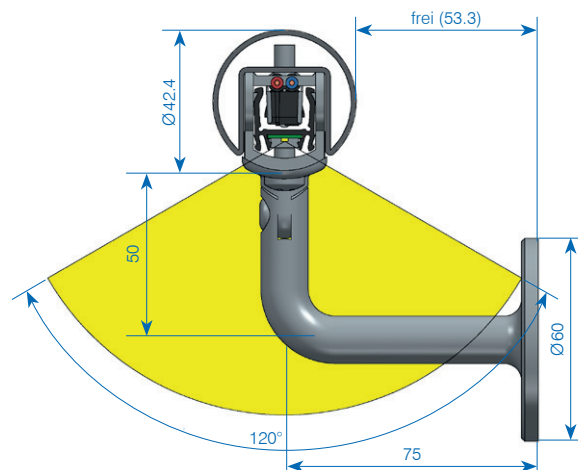
Für die elektrische Versorgung wird jede einzelne LaneLED über den Stromabnehmer – frei aufsetzbar auf das Flachkabel 2x2.5mm² – angeschlossen.

Als Schnittstelle dient die Kabelbuchse auf den Stromabnehmer bzw. das Anschlusskabel mit Stecker der LaneLED (IP66/69K-Verbindung).



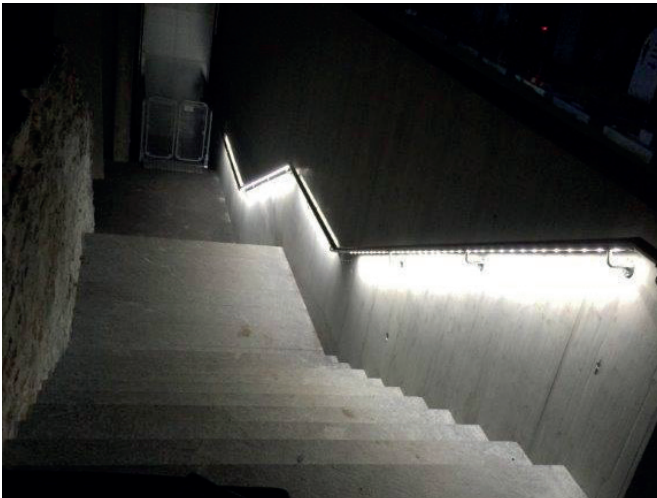
## Ausleuchtung

Lichtkegel bei der Anwendung für den LaneLED INOX42 Handlauf:



## Zubehör LaneLED

Art.-Nr.	Beschreibung
✓ 209768	LED, Systemkabel schwarz, 2x2.5mm², Flachkabel CPR B2ca XLPO/XLPO, B2ca-s1-d0-a1
✓ 860120	LED, Stromabnehmer SNAP 2P, 42V-5A, V2A-1.4310, (benötigt spez. Zange 860565)

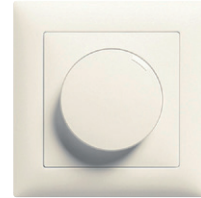


Fertige Treppenbeleuchtung Friedhof Glis

## Standard mit Leistung 60W/120W

Die LaneLED INOX42 Lichtleisten sind dimmbar – mit einem herkömmlichen 1 - 10VDC Drehdimmer ist die Helligkeit stufenlos einstellbar!

## Für Dimmfunktion



Art.-Nr.	Bezeichnung
104780	UP Drehregler 1-10VDC Edizio, weiss

## Technische Daten LaneLED – Lichtvergleichsmessungen

Für jeden Anwendungszweck das richtige Licht! Nachfolgend eine Übersicht über die erreichbaren Werte mit den Lichtleisten LaneLED.

### Grundbasis

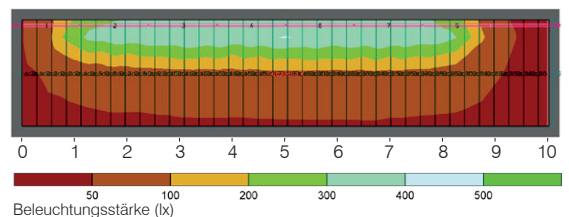
Die LaneLED im Handlauf bei einer Höhe von 100cm über 2m breiten Treppenlauf ergeben folgende Werte bezüglich Beleuchtungsstärke.

Handlauhöhe 100 cm, Treppenlaufbreite 2 m, Abstrahlwinkel Handlauf 0°:

### LaneLED Lichtleiste Typ 11, 3'000K, IP66/69K, 21-28VDC, 400Lux-95cm

Art.-Nr.	Länge mm	Anzahl LED	Leistung W	Strom mA	Licht lm
✓ 860550	190	6	2	80	120
✓ 860551	560	18	6	240	360
✓ 860552	928	30	10	400	600
✓ 860553	1'482	48	16	640	960

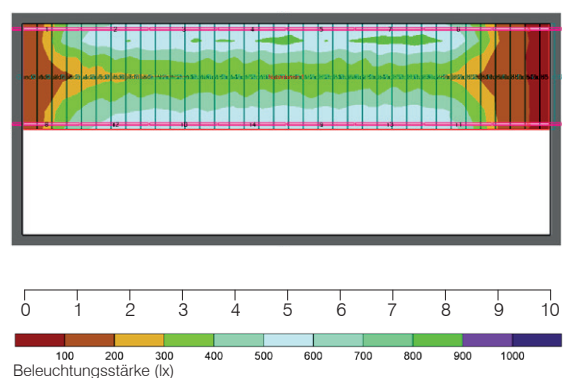
Einseitig



### LaneLED Lichtleiste Typ 11, 4'400K, IP66/69K, 21-28VDC, 400Lux-95cm

Art.-Nr.	Länge mm	Anzahl LED	Leistung W	Strom mA	Licht lm
✓ 860445	190	6	2	80	120
✓ 860446	560	18	6	240	360
✓ 860447	928	30	10	400	600
✓ 860448	1'482	48	16	640	960

Beidseitig



### LaneLED Lichtleiste Typ 11, 5'800K, IP66/69K, 21-28VDC, 400Lux-95cm

Art.-Nr.	Länge mm	Anzahl LED	Leistung W	Strom mA	Licht lm
✓ 860388	190	6	2	80	120
✓ 860389	560	18	6	240	360
860390	928	30	10	400	600
860420	1'482	48	16	640	960

Maximallänge mit LaneLED Typ 11 bis 36m pro Einspeisung mit 28VDC möglich.

✓ ab Lager, Zwischenverkauf vorbehalten

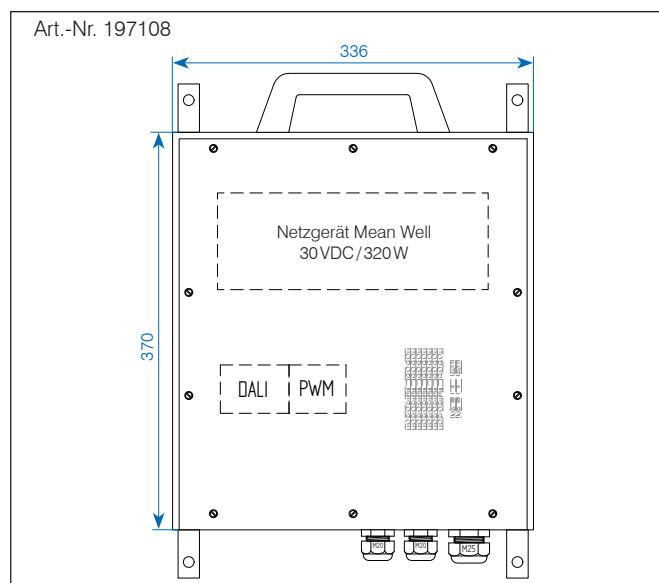
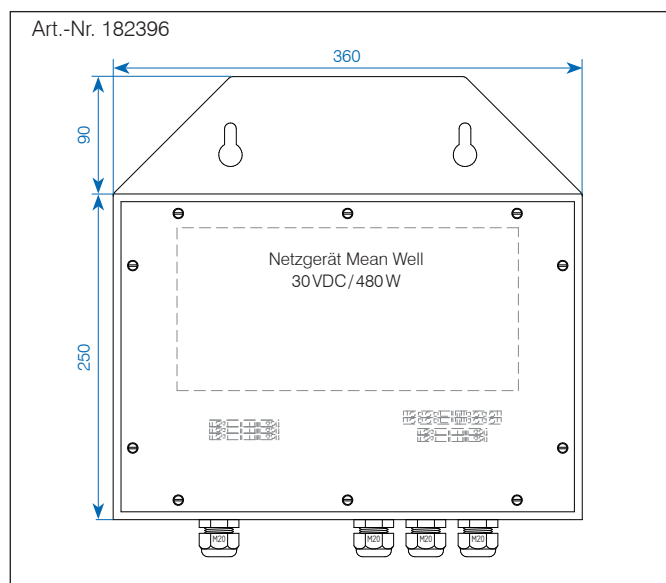
## Systemkomponenten Netzversorgung

Die elektrische Stromversorgung der LaneLED Lichtleisten erfolgt durch Netzteile, die einzeln in der Haupt- oder Unterverteilung oder direkt in das Gehäuse vor Ort, montiert werden. (Hartgummi-Gehäuse, Polycarbonat-Gehäuse oder UP-/AP-Gehäuse).

Die Speisespannung ist 24VDC und wird mittels Netzgerät 230VAC erzeugt – in verschiedenen Leistungsgrößen erhältlich! Jeweils abhängig von der gesamten Beleuchtungslänge und der Leistung der gewünschten LED-Lichtleisten.

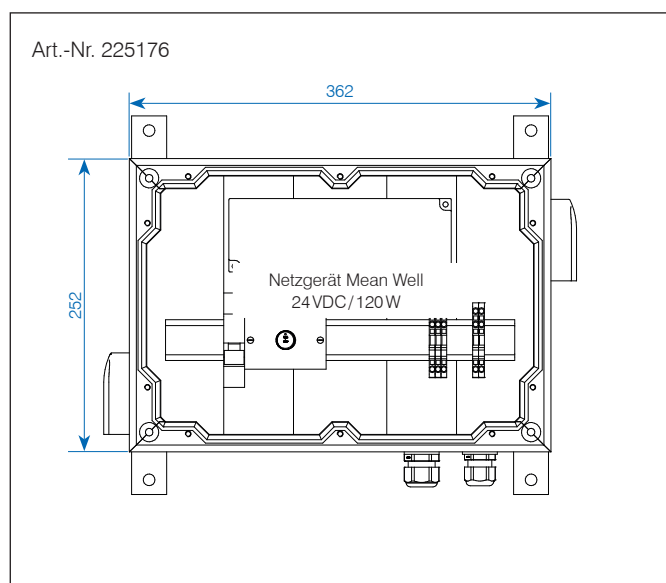
Für die Netzversorgung wird lediglich ein Netzgerät 230VAC/240VDC (21-32VDC) benötigt. Es kann natürlich auch im Verteiler oder in einer Dose installiert werden, gemäss Kundenbedürfnissen.

### Netzversorgung UP/AP mit Service-Steckdose



Art.-Nr.	Beschreibung
182396	Netzanschlussgehäuse Hartgummi Typ 3800 grau 1 x Betriebsgerät 480W

Art.-Nr.	Beschreibung
197108	Netzanschlussgehäuse Hartgummi Typ 7750 grau 1 x Betriebsgerät 320W (Mean Well HLG-480H series) dimmbar über DALI



Art.-Nr.	Beschreibung
225176	Netzanschlussverteiler Hartgummi Typ 3800 lichtgrau 361 x 252 x 133mm, inkl. Montagelaschen V2A 230V/24VDC/120W dimmbar über eingebautes Potenziometer



# Systemkomponenten Netzversorgung

## Systemkomponenten Netzversorgung

Das INOX42-System kann über ein Netzgerät (24-32VDC) oder über eine ähnliche DC Versorgung betrieben werden.

Netz- bzw. Betriebsgeräte sind in verschiedenen Leistungen und Baugrößen erhältlich.

Das Netzgerät kann in Aufputz- oder Unterputzschränken in diversen Größen eingebaut werden.

Über ein PWM Modul ist das INOX42-System dimmbar.



Art.-Nr.	Beschreibung
196048	Netzgerät 230 VAC/24 VDC -5A/120W IP67, DALI, 191×63×37.5mm, dimmbar
207188	Netzgerät 230 VAC/24 VDC -2.5A/60W IP67, DALI 2, 150×53×35mm, dimmbar
198788	Netzgerät 230 VAC/24 VDC -250W, IP67, 252×90×44 mm, dimmbar
✓ 179378	Netzgerät 230 VAC/30VDC-8A/240W Metallgehäuse 244×68×39 mm, IP65

Art.-Nr.	Beschreibung
199429	Netzgerät LED 230 VAC/24VDC -5A/120W IP67, Kunststoffgehäuse 191×63×37.5mm, dimmbar
✓ 190156	Netzgerät LED 230 VAC/24VDC -2.5A/60W IP67, Kunststoffgehäuse 150×53×35 mm, dimmbar

✓ ab Lager, Zwischenverkauf vorbehalten



Crans Montana



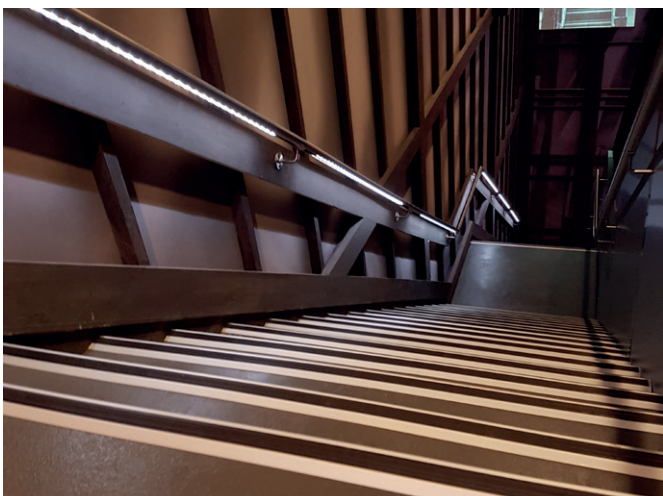
Säntispark St. Gallen



Alpiq St. Gallen



Bahnhof Sembrancher



Museum Charlie Chaplin



Xundheitszentrum Stein



Witzenzel, Romanshorn



MS Jungfrau, Brienersee



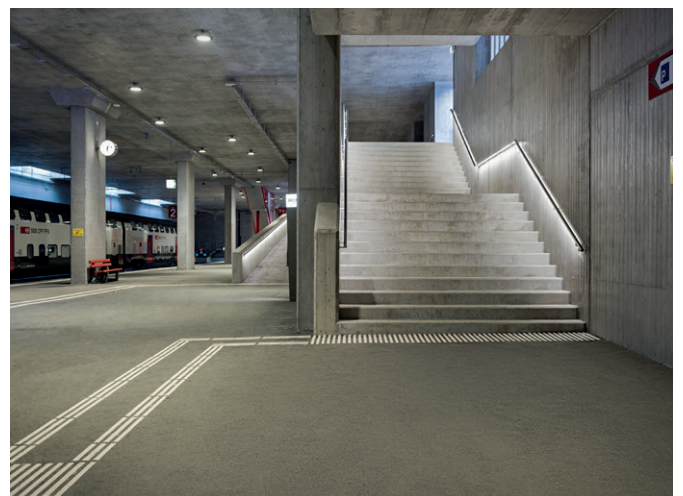
Lindenplatz Baden



Lindenplatz Baden



Bahnhof Le Châble



Bahnhof Le Châble

NEHMEN SIE MIT UNS KONTAKT AUF

Sortimentsneuheiten und Kundenlösungen sowie den aktuellsten Produktkatalog  
finden Sie auf unserer Webseite:

[www.gifas.ch](http://www.gifas.ch)

Technische Änderungen vorbehalten. V0821



**GIFAS**  
ELECTRIC

GIFAS-ELECTRIC GmbH  
Dietrichstrasse 2  
CH-9424 Rheineck

+41 71 886 44 44  
+41 71 886 44 49  
info@gifas.ch  
www.gifas.ch