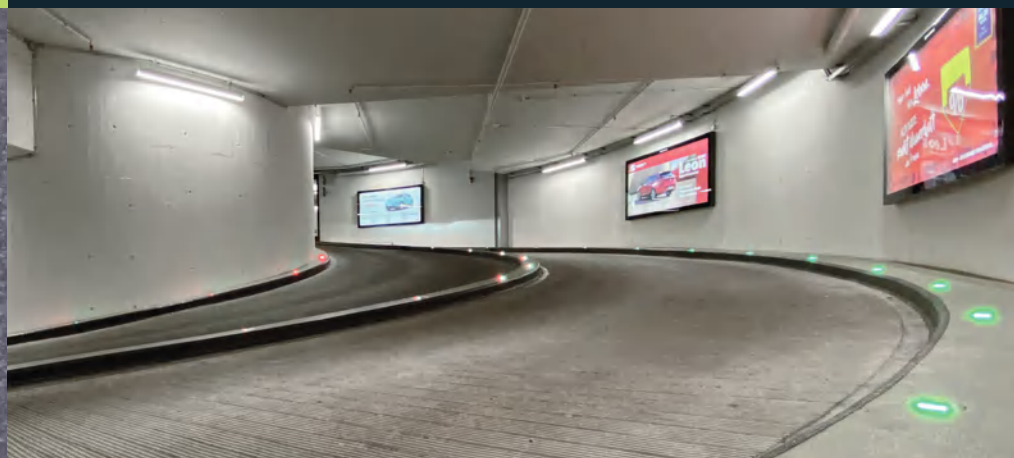


QUALITÄT MIT SYSTEM

TrafficLED



Produktinformation



GIFAS
ELECTRIC

09 | 24

Einleitung

Einleitung



Seite 3

Seite 3

TrafficLED

Produkt / System

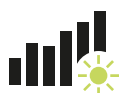
Technische Daten

Anwendungen

Sortiment



Seite 4



Seite 5



Seite 6



Seite 7

Seiten 4-7

Zubehör

Steuereinheit und
Programmierungseinheit

Netzgerät

System-
komponenten –
Montage



Seite 8



Seite 9



Seiten 10-11

Seiten 8-11

Leitsysteme LED – für eine sichere Verkehrsführung



TrafficLED

Unser Sortiment an optischen Leitsystemen wird in Tunnels, im Kreisverkehr oder bei Strassen ganz allgemein eingesetzt.

Zu jedem System liegen detaillierte Informationen, Unterlagen, Zertifikate und Prüfbescheinigungen vor, die wir Ihnen bei Interesse gerne zusenden.

Warum Leitsysteme LED?

Eine optische Leiteinrichtung dient der verbesserten Erkennung des Fahrbahnverlaufs oder Hindernissen, insbesondere bei schwierigen Sichtverhältnissen (Nacht, Nebel u.a.) sowie bei neuralgischen Verkehrspunkten wie Tunnels, Kurven, Kreisverkehr oder Verkehrsinseln. Speziell beim Tag-/Nachtverlauf tragen die Signaleinheiten in hohem Masse zu mehr Sicherheit im Strassenverkehr bei.

Unsere Systeme erfüllen die gängigen Vorschriften (z.B. BAST Deutschland, ASTRA Schweiz u.a.), und sind durchgängig EMV-geprüft, d.h. die Systeme funktionieren kabelgebunden, und nicht induktiv, womit elektromagnetische Störfelder auf ein Minimum reduziert sind.

Unsere Einbauleuchten sind kompatibel zu allen kabelgebundenen Systemen von GIFAS, sie ergänzen sich ideal und verwenden die gleichen Systemkomponenten, wie bspw. Steuerung, Speisekabel etc. Alle Systeme von GIFAS können mittels Kabelgebundenen Steuerung und optimaler Fernbedienung komfortabel stufenlos gedimmt werden.

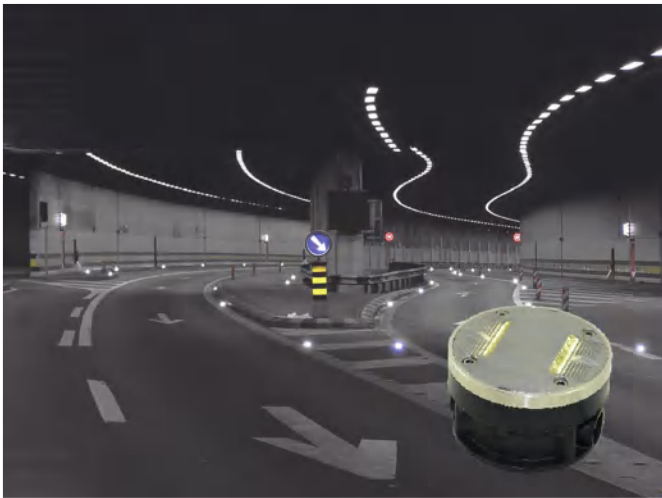
Vorteile System GIFAS

- EMV-zertifiziert, keine induktiven Störfelder
- schnelle und einfache Montage
- neueste LED-Technologie, sehr geringer Stromverbrauch
- vandalsicher, verstärkter Kunststoff/V4A Feinguss
- dimmbar über Steuerung
- beliebig kombinierbar mit anderen GIFAS-Leitsystemen LED
- modularer Aufbau, wartungsarm
- vielfach eingesetzte Systeme in verschiedenen Anwendungen
- dadurch hohes Produkt- und Anwendungs-Know-how

Unsere Leistungen

- langjährige Erfahrung, erfahrene Projektleiter
- individuelle Beratung, selbstverständlich auch vor Ort
- grosses Standardsortiment, aber auch individuelle Lösungen realisierbar
- fachkundige Beratung bei Installation und Inbetriebnahme
- Erstellung von CAD-Unterlagen, Spannungsfall-Berechnungen und Tunnel-Dispositionen
- eigene Service-Equipe mit Profi-Ausrüstung und jahrelangem Know-how





Die permanent überfahrbare Markierungs- und Warnleuchte mit modernster LED-Technologie!

Auf vielseitigen Wunsch und verstärkte Nachfrage haben wir eine Leuchte entwickelt, die eine Vielzahl von Bedürfnissen abdeckt. Die Überfahrbarkeit auf Strassen, Plätzen oder in Tunnels war die Zielsetzung bei der Entwicklung. Sie wird auch oft in den Einfahrtzonen von Tunnels zur verbesserten Erkennbarkeit des Fahrbahnverlaufes sowie bei Fussgängerstreifen zur Erhöhung der aktiven Sicherheit verwendet. Nicht zuletzt ist auch die Ausrüstung von Kreiselleuchtungen (auch für Schwerverkehr) ein weiterer Anwendungsbereich.

Als Basis für die Entwicklung diente uns die Norm SN 640853 «Markierung Unterflurleuchten» mit folgenden Vorgaben und Anforderungen:

- permanent überfahrbare Markierungsleuchte, welche den gesamten Temperaturbereich Sommer/Winter abdeckt (Bereich: -30 bis +75°C) und den mechanischen Belastungen standhält (40t)
- aus Sicherheitsgründen (Rutschgefahr) matte, kreisförmige Leuchte
- Vorstehung über Fahrbahnbelag max 4.0 mm
- resistent gegen Streusplitt, Spikes/Schneeketten und Strassenreinigung
- keine vorstehenden Kanten und Ecken, an denen ein Schneepflug einhängen kann
- Oberfläche und der Lichtaustrittsbereich sind so gestaltet, dass sich möglichst wenig Schmutz ablagern kann
- absolut wasserdicht, frostsicher, UV-Sonnenlicht-/chemikalien-/öl- und streusalzbeständig
- sehr gute Sichtbarkeit bei Dunkelheit, Nässe und Schnee
- weitere Anwendungen: z.B. Spurmarkierung

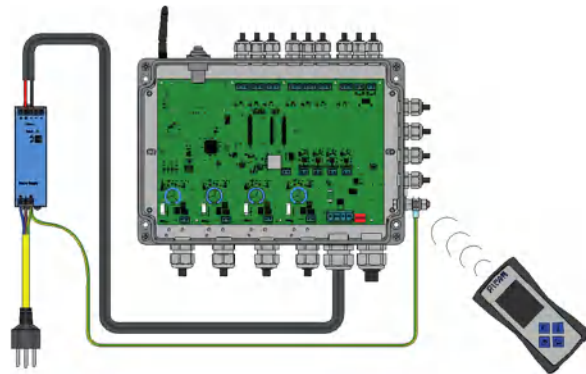
Das System TrafficLED erfüllt die gängigen Vorschriften (z.B. BAST Deutschland, ASTRA Schweiz u.a.), und ist als eines der wenigen Systeme EMV-geprüft, d.h. das System funktioniert kabelgebunden, womit elektromagnetische Störfelder auf ein Minimum reduziert werden.

Modul TrafficLED

Die TrafficLED wird durch das Systemkabel erschlossen. Sie leuchtet zweiseitig. Durch den modularen Aufbau mit Unter- und Oberteil ist sie sehr einfach montierbar.

Die verschiedenen Modi der TrafficLED wie Dimmen, Blitzen, Blinken etc. können über die Steuerung eingestellt werden.

Das System TrafficLED



Steuerung

Für die Steuerung der GIFAS Leitsysteme wird die 4-Kanalsteuerung verwendet.

Sie kann dabei in bestehende Steuerschränke integriert oder auch «stand alone» installiert werden.

Fernbedienung

Die Fernbedienung kann zur Programmierung, Bedienung und Fehlerdiagnose verwendet werden. Eine einzelne Fernbedienung kann für mehrere Steuerungen verwendet werden.

Standardkabel

Das Systemkabel wird speziell für die Einbausysteme GIFAS hergestellt, um den Ansprüchen der Objekte genügen zu können. Das Kabel ist halogenfrei, mechanisch verstärkt, kurzzeitig heiss übergiessbar mit Bitumen u.a.

Abzweigdose

Die Abzweigdose ist die Schnittstelle von Steuerung und der eigentlichen «Frontinstallation». Meist werden die Abzweigdosen am Beginn oder am Ende der jeweiligen TrafficLED-Linien gesetzt, montagefreundlich vorkonfektioniert mit Montagelaschen. Wir empfehlen dazu unsere Standard-Abzweigdosen aus eigener Herstellung, welche sämtliche System-Anforderungen erfüllen.

Produktunterlagen

Installationsanleitung





Technische Daten

Zweiseitig mit je 6 LED

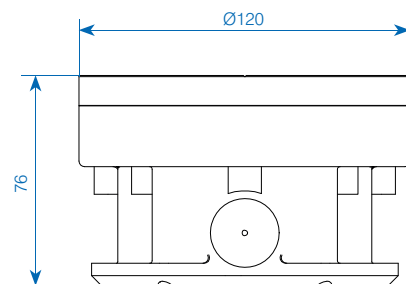
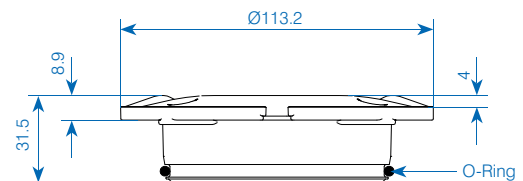
| | |
|---------------------------|--|
| Leuchtfarben: | weiss (5'600K), blau (470nm), gelb (592nm), orange (600nm) |
| Lichtstärke: | 30cd |
| Lebensdauer LED: | L90/B10 100'000h (weiss) |
| Schutzart: | IP68/IP69 |
| Schutzklasse: | III |
| Stossfestigkeit: | IK10 |
| Betriebsspannung: | 24VDC (Bereich 18-44VDC) |
| Stromaufnahme: | 140mA@18-28VDC/ 85mA@28-44VDC |
| Durchmesser: | 120mm |
| Höhe: | 80mm |
| Oberteil: | Chromstahl V4A |
| Unterteil: | IXEF glasfaserverstärktes Polyarylamid, schwarz |
| Höhe über Fahrbahnniveau: | 4mm |
| Temperaturbeständigkeit: | -30° C bis +75° C |
| Überfahrbarkeit: | D400 gemäss DIN EN124 |

Prüfbescheinigungen, Referenzlisten und Zertifikate auf Anfrage.

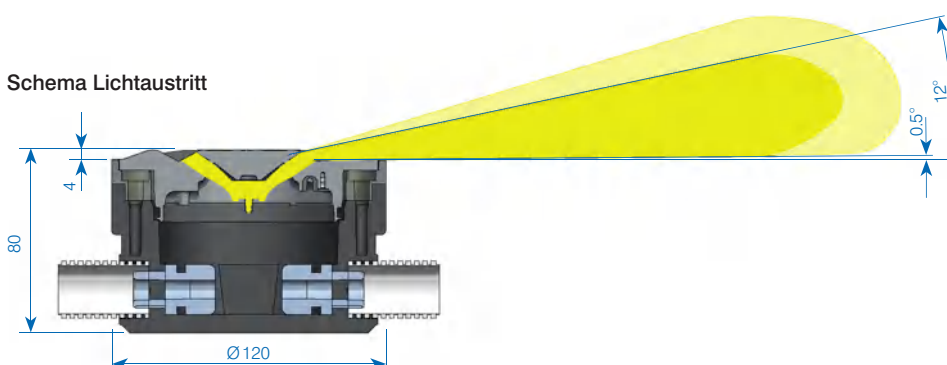
Die TrafficLED

- Bodendose aus Spezialkunststoff IXEF
- Oberteil V4A rostfrei
- Elektronik voll vergossen
- beidseitig mit LED bestückt
- Helligkeit der Leuchtmodule über Steuerungseinheit einfach einstellbar und über automatische Lichtsteuerung bzw. über direkte Steuerung aus der Tunnelzentrale beeinflussbar

Einzelkomponenten TrafficLED



Schema Lichtaustritt





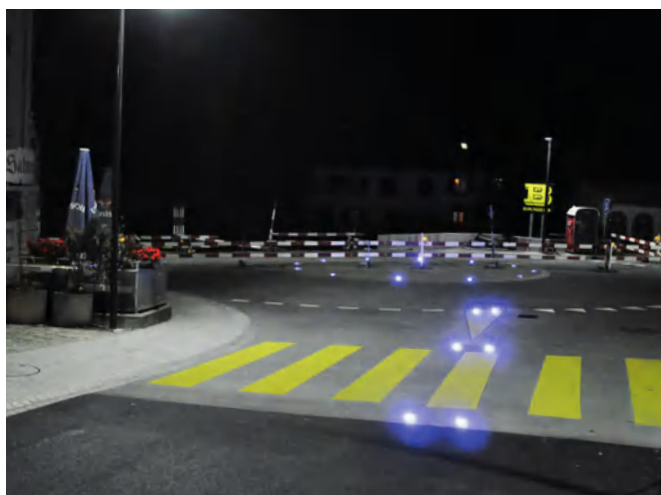
Bahnhofplatz Flawil



TrafficLED



Strassenbeleuchtung Verbier



Kreisel Döttingen

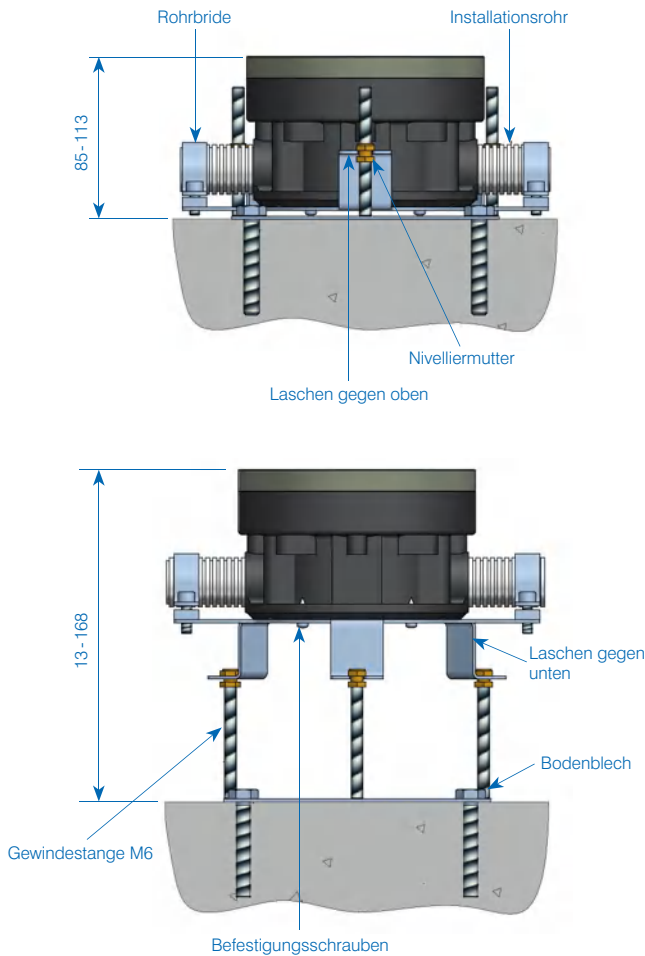


Cityparking St. Gallen



Cityparking St. Gallen

Nivellierkonsole Art.-Nr. 037712



Art.-Nr. 142302



Art.-Nr. 140783



Art.-Nr. 141481

Montagelehre TrafficLED

Für den Einbau der TrafficLED stellt GIFAS eine entsprechende Montagelehre leihweise zur Verfügung. Damit kann das Bodenniveau genau übernommen und der Versatz des Bauteiles optimiert werden.



| Art.-Nr. | Bezeichnung |
|----------|--|
| 143015 | Montagelehre TrafficLED (wird von GIFAS leihweise zur Verfügung gestellt) |



| Art.-Nr. | Bezeichnung |
|----------|---|
| 139997 | TrafficLED Leuchtmodul V4A, 18-28VDC, 140mA / 28-44VDC, 85mA, beidseitig 6×LED blau, 470 nm |
| 136194 | TrafficLED Leuchtmodul V4A, 18-28VDC, 140mA / 28-44VDC, 85mA, beidseitig 6×LED orange, 600-609 nm |
| 138244 | TrafficLED Leuchtmodul V4A, 18-28VDC, 140mA / 28-44VDC, 85mA, beidseitig 6×LED weiss, 5700 K |
| 213778 | TrafficLED Leuchtmodul V4A, 18-28VDC, 140mA / 28-44VDC, 85mA, beidseitig 6×LED weiss 5700K, BAST schaltbar |
| 153147 | TrafficLED Leuchtmodul V4A, 18-28VDC, 80mA / 28-44VDC, 50mA, einseitig 6×LED blau, 470 nm |
| 145604 | TrafficLED Leuchtmodul V4A, 18-28VDC, 80mA / 28-44VDC, 50mA, einseitig 6×LED orange, 600-609 nm |
| 860625 | TrafficLED Leuchtmodul V4A, 18-28VDC, 80mA / 28-44VDC, 50mA, einseitig 6×LED gelb, 592-595 nm |
| 146904 | TrafficLED Leuchtmodul V4A, 18-28VDC, 80mA / 28-44VDC, 50mA, einseitig 6×LED weiss, 5700 K |
| 142301 | TrafficLED Unterteil Ø 120×65 mm, 1 KV M16 (Ø4-9) Gehäuse KST anthrazit mit Ausrichtung |
| 142302 | TrafficLED Unterteil Ø 120×65 mm, 2 KV M16 (Ø4-9) Gehäuse KST anthrazit mit Ausrichtung |
| 148704 | TrafficLED Unterteil Ø 120×65 mm, 1 KV M16 (Syst.kabel flach), Gehäuse KST anthrazit mit Ausrichtung |
| 148705 | TrafficLED Unterteil Ø 120×65 mm, 2 KV M16 (Syst.kabel flach), Gehäuse KST anthrazit mit Ausrichtung |
| 167067 | TrafficLED Unterteil Ø 120×65 mm Kunststoff IXEF 1521, 1 Schlauchnippel M25 |
| 167065 | TrafficLED Unterteil Ø 120×65 mm, 2 KV M16 (Ø4-9) Gehäuse KST anthrazit mit Ausrichtung, mit 2 Schlauchnippel M25 |
| 215065 | TrafficLED Unterteil 1×KV M16 (Ø4-9) 1 Schlauchnippel - Spezial |
| 212656 | TrafficLED Unterteil Ø 120×65 mm, 2 KV M16 (Ø4-9.5) Gehäuse KST anthrazit mit Ausrichtung, KV im Boden montiert |
| 141481 | TrafficLED Blinddeckel V4A, Ø 113.2×27.5 mm inkl. Dichtung und Schrauben |
| 140783 | TrafficLED Blinddeckel PP, Ø 113.8×4.9 mm Kunststoff weiss (nur für provisorische Abdeckung geeignet) |
| 037712 | Nivellierkonsole V2A Kpl. zu TrafficLED/CircLED Bereich 85-168 mm |
| 173496 | Systemkabel TPE Traffic/CircLED schwarz, halogenfrei 2×2.5 mm², Ø8.2 mm, Adern: rot, schwarz |

Weitere Ausführungen auf Anfrage

Steuereinheit 4-Kanal



Die Steuereinheit für alle GIFAS-Systeme ist ausgelegt für 4 Abgangslinien. Jeder Kanal kann maximal mit 10A belastet werden.

- **Einspeisung:** Der Steuereinheit wird ein Netzgerät 230VAC/24-48VDC mit einem Nennausgangsstrom von max. 40A vorgeschaltet.
- **Störmeldungen:** Jedem Kanal ist ein Relais mit Wechselkontakt (potentialfrei) zur Signalisation von Störmeldungen zugeordnet.
- **Externer Blinkkontakt:** Standardmässig sind zwei externe Blinksignale (24-60VDC) anschliessbar und auf die Abgangslinien übertragbar. (Synchronisierung mit Blinksignal)
- **Betriebsmodus:** Die Steuereinheit verfügt über 8 bzw. 31 verschiedene Betriebsmodi.
- **Ausfallrate:** Mit der Ausfallratenerkennung können die Leuchten auf ihre Funktionsfähigkeit geprüft werden. Die Steuerung misst die gesamte Stromaufnahme des jeweiligen Kanals. Sinkt die Stromaufnahme auf einen vorab eingestellten Wert, kann über einen Wechselkontakt (potentialfrei) die Störmeldung erkannt werden.
- **Funktionen:** In jedem Modus kann jedem Kanal eine der folgenden Funktionen zugewiesen und ausgegeben werden:
 - Dauerleuchten: 100%
 - Dimmen: 1-99% einstellbar
 - Blinken: 0.1-9.9Hz einstellbar
 - Blitzen: 5-99ms einstellbar
 - Lauflicht: Laufrichtung, Dimmen 1-100%, Leuchten Einschaltdauer 100ms-10sek, Leuchtenverzögerung 100ms-10sek, Einschaltverzögerung 0-999sek, Einschaltdauer 0-999sek
 - Aus
- **Programmierung:** Die Steuerung kann wahlweise über das Webinterface oder über die optional erhältliche Funkprogrammiereinheit parametrisiert und ausgelesen werden.
 - Webinterface: Wird die Steuerung via RJ45 Kat. 6a ins Netzwerk eingebunden, können alle Parameter über einen Webbrowser eingestellt und ausgelesen werden.
 - Funkprogrammiereinheit: Die Parameter können ebenfalls über die Funkprogrammiereinheit eingestellt werden.

Technische Daten

| | |
|--------------------|---------------------|
| Schutzart: | IP65 |
| Nennleistung max.: | 1'920 VA |
| Eingangsspannung: | 18-48VDC |
| Versorgungsstrom: | 40A, 4 Kanäle à 10A |
| Netzgerät: | extern |
| Abmessungen: | 330×230×110 mm |

| Art.-Nr. | Bezeichnung |
|----------|---|
| 860594 | Steuereinheit 4-Kanal IP65, 18-48VDC, 4×10A anschlussfertig in Alugussgehäuse 330×230×110 mm, exkl. Netzgerät |

Programmiereinheit zu Steuereinheit 4-Kanal



Programmiereinheit mit Menüführung zur Einstellung, Programmierung und Zustandserkennung der Steuerung. Die Kommunikation mit der Steuereinheit erfolgt über Funk.

Über die Menustruktur können alle notwendigen Funktionen eingestellt und zugeteilt werden. Zur Bedienung sind keine besonderen Kenntnisse notwendig. Die Verbindung zwischen der Steuereinheit und der Programmierereinheit ist bidirektional d.h. die aktuellen Einstellungen können gegenseitig übertragen werden.

Als Navigation dienen die Tasten «↑», «↓», «☒» und «✓». Die Reichweite beträgt ca. 3m.

Das Menu steht in 4 Sprachen zur Verfügung: Deutsch, Englisch, Französisch und Italienisch.

Technische Daten

| | |
|----------------------|---------------------------------|
| Material: | ABS |
| Schutzart: | IP40 |
| Schutzklasse: | III |
| Funkfrequenz: | 2.4-2.525GHz |
| Betriebsspannung: | 4.5VDC, 3 Stk. Batterie Typ AAA |
| Batterielebensdauer: | > 1 Jahr im Stand-by-Modus |
| Abmessungen (B×H×T): | 73×140×32 mm |
| Farbe: | Graphitgrau ähnlich RAL 7024 |

| Art.-Nr. | Bezeichnung |
|----------|--|
| 860460 | Programmiereinheit Kpl. zu Steuereinheit 4-Kanal |

Netzgerät zu Steuereinheit 4-Kanal



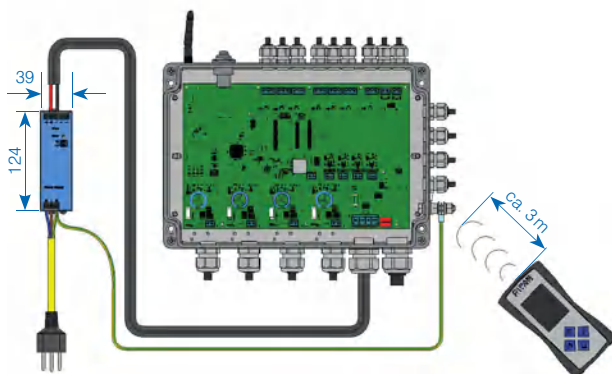
Der Steuereinheit 4-Kanal wird ein Netzgerät 230VAC/24/36VDC vorgeschaltet. Das Netzgerät verfügt über einen integrierten Schutz gegen Überlast und Kurzschluss, mit automatischer oder manueller Rückstellung.

Das Netzgerät ist CEE-konform und besitzt auch die UL- resp. CSA-Zulassungen.

Technische Daten

| | |
|----------------------|--|
| Schutzart: | IP20 (mit Zusatzabdeckung IP42) |
| Schutzklasse: | I |
| Eingangsspannung: | 230VAC (Bereich 100–240VAC) |
| Ausgangsspannung: | 24/36VDC |
| Ausgangsstrom: | 6.7/13.3/10/20A |
| Anschlüsse primär: | Schraubklemmen 4 mm ² |
| Anschlüsse sekundär: | Schraubklemmen 4 mm ² |
| Statusanzeige: | LED grün (DC-OK Kontakt) |
| Montage: | Schnellbefestigung für Hutschiene 35 mm |
| Abmessungen (B×H×T): | - 24VDC: 39×124×117 mm - 36VDC: 65×124×127 mm |

 Detailliertes Datenblatt des Netzgerätes auf Anfrage



| Art.-Nr. | Bezeichnung |
|----------|--|
| 163193 | Netzgerät 230VAC/24VDC-10A/240W 39×124×117 mm |
| 136629 | Netzgerät 230VAC/24VDC-20A/480W 65×124×127 mm |
| 192133 | Netzgerät 230VAC/36VDC-6.7A/240W 39×124×117 mm |
| 244126 | Netzgerät 230VAC/36VDC-13.3A/480W 65×124×127 mm |

Weitere Ausführungen auf Anfrage

Kaltleiterüberwachung



Die Kaltleiterüberwachung dient zur Erkennung defekter Installationen bzw. nicht angeschlossener Leuchten. Die Überwachung wird automatisch aktiviert sobald die Leuchten ausgeschaltet werden.

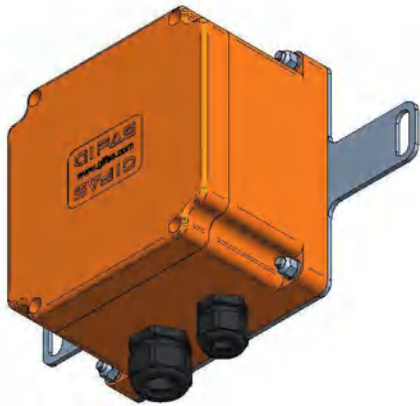
- **Einspeisung:** Der Kaltleiterüberwachung wird ein Netzgerät 230VAC/18-48VDC mit einem Nennausgangsstrom von max. 10A vorgeschaltet. Die Höhe der Netzgerätausgangsspannung richtet sich dabei nach den eingesetzten Leuchten.
- **Störmeldung:** Die Kaltleiterüberwachung verfügt über zwei Relais mit Wechselkontakt (potentialfrei) zur Signalisation von Störmeldungen für Spannungsunterbruch (z.B. Defekt des Netzgeräts) und Überschreitung der Ausfallrate (z.B. Defekt der Leiteinrichtungsinstallation).
- **Funktionen:** Bei jeder Kaltleiterüberwachung kann die Schwelle für die max. Ausfallratenerkennung individuell in Prozent eingestellt werden. Der Einstellbereich erstreckt sich von 10-70% und kann in 10% Schritten eingestellt werden.
- **Programmierung:** Die Programmierung erfolgt direkt über die Programmier Tasten auf der Steuerplatine oder über die 4-Kanalsteuerung.

Technische Daten

| | |
|--------------------|---------------|
| Schutzart: | IP66 |
| Nennleistung max.: | 480 VA |
| Eingangsspannung: | 18-48VDC |
| Versorgungsstrom: | 10A |
| Netzgerät: | extern |
| Abmessungen: | 160×100×80 mm |

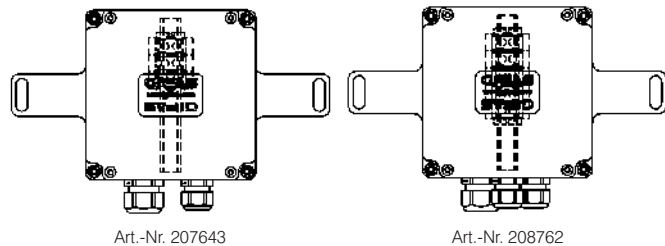
| Art.-Nr. | Bezeichnung |
|----------|---|
| 860603 | Kaltleiterüberwachung, 18-48VDC, 10A anschlussfertig in Alugussgehäuse 160×100×80 mm, exkl. Netzgerät |

Abzweigdosen



Zur Erschliessung der Markierungsleuchten muss das Sicherheitskabel ab Zentrale mit dem Gifas-Systemkabel verbunden werden. Für diese Verbindungsstellen wird eine spezielle Abzweigdose benötigt. Diese kann im Bankettschacht oder an einer anderen geeigneten Stelle installiert werden. Meistens ist für diese Anwendung eine E30/E60 Dose gefordert. Der Typ der Abzweigdose hängt von der verwendeten Zuleitung, sowie der Anzahl Abgänge ab.

Gerne beraten wir Sie projektspezifisch.

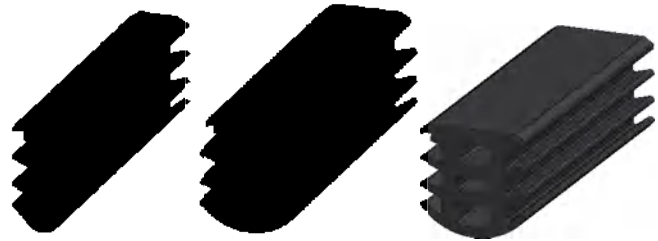


Art.-Nr. 207643

Art.-Nr. 208762

| Art.-Nr. | Bezeichnung |
|----------|---|
| 207643 | Abzweigdose Polyester FE180/E30 Typ 1616, orange 160×160×100 mm, 3×6 mm ² , IP66/68 – OLE Zuleitung Kabel Ø 13-18 mm – 1 Abgang Systemkabel |
| 208762 | Abzweigdose Polyester FE180/E30 Typ 1616, orange 160×160×100 mm, 5×6 mm ² , IP66/68 - OLE + FWB Zuleitung Kabel Ø 13-18 mm - 2 Abgänge Systemkabel |

Systemprofil



Art.-Nr. 116753

Art.-Nr. 140862

Art.-Nr. 155809

Die Fräsnut der optischen Leiteinrichtung muss gegen Umwelteinflüsse verschlossen werden. Eine einfache und kostengünstige Lösung ist der Einsatz des halogenfreien GIFAS Systemprofils aus EPDM. Dies wird in den Schlitz eingeführt, ist selbstklemmend und in drei verschiedenen Breiten lieferbar. Voraussetzung für die Verwendung ist ein stabiler und gleichmässiger Schlitz mit Schlitzbreiten von 6-15 mm.

Technische Daten

| | |
|------------------------|--|
| Materialeigenschaften: | halogenfrei, keine korrosiven und toxischen Gase |
| Härte Shore A: | 70° ±5% |
| Spez. Gewicht: | 1.23 kg/l |
| Bruchdehnung: | 237% DIN 53504 |
| Zugfestigkeit: | 11.2 MPa DIN 53504 |

| | |
|-------------------|--------------------|
| Art.-Nr. 116753 | |
| Aussenabmessung: | 9.3 mm × 17.1 mm |
| Nutbreite: | 6-8 mm |
| Nenn-Querschnitt: | 89 mm ² |
| Gewicht: | 109 kg/km |

| | |
|-------------------|---------------------|
| Art.-Nr. 140862 | |
| Aussenabmessung: | 14.5 mm × 17.1 mm |
| Nutbreite: | 10-11.2 mm |
| Nenn-Querschnitt: | 146 mm ² |
| Gewicht: | 177 kg/km |

| | |
|-------------------|---------------------|
| Art.-Nr. 155809 | |
| Aussenabmessung: | 17.35 mm × 17.5 mm |
| Nutbreite: | 12-15 mm |
| Nenn-Querschnitt: | 171 mm ² |
| Gewicht: | 254 kg/km |

Installationsmaterial

Kabelschutzrohr

Abhängig von der Installationsart kann das Systemkabel auch in einem Schutzrohr (gerillt, halogenfrei) geführt werden.

Gerne beraten wir Sie projektspezifisch!



Art.-Nr. 035976



Art.-Nr. 128266

| Art.-Nr. | Bezeichnung |
|----------|---|
| 035976 | Installationsrohr PP, Ø25/19 mm, flexibel VE=100 m |
| 128266 | Schutzschlauch PA6, Ø21.2/16.5 mm, flexibel, VE=50 m UV-beständig, Einsatztemperatur -40°C bis 120°C, Kurzzeitig über 150°C |

| Art.-Nr. | Bezeichnung |
|----------|---|
| 116753 | Fugenprofil EPDM 70° Shore, für Nut 6-8 mm 9.3×17.1 mm, schwarz |
| 140862 | Fugenprofil EPDM 70° Shore, für Nut 10-11.2 mm 13×17.1 mm, schwarz |
| 155809 | Fugenprofil EPDM 70° Shore, für Nut 12-15 mm 17.35×17.5 mm, schwarz |

Fugenvergussmasse



Für den Einsatz wird die empfohlene Fugenvergussmasse unter ständigem Umrühren auf 160° - 180°C erhitzt. Die Einbringung erfolgt mittels Schnabelkanne oder Vergusslanze, wobei überschüssige Vergussmasse mechanisch entfernt werden muss.

Technische Daten

Farbe: schwarz
 Lieferform: 1 Karton mit 24×Würfel à 700g
 Vergusstemperatur: 160° - 180°C
 Raumgewicht: 1.2g/cm³

| Art.-Nr. | Bezeichnung |
|----------|--|
| 208907 | Heissvergussmasse TOK-Melt N2 (1 Stk.=1 Karton mit 24×Würfel à 700g) |

Mörtel

Für den Einbau der CircLED Unterteile benötigt man einen entsprechenden Kaltmörtel. Pro Unterteil kann ungefähr mit einem Verbrauch von 0.7l (~1.17kg) gerechnet werden.

Zwei Komponentenmörtel

Wenn die Leuchte im dauernd überfahrenen Strassenbereich mit Schwerverkehr eingebaut werden soll, empfehlen wir einen zwei Komponenten Sanierungs- und Klebemörtel wie Bücofix oder ähnlich.

| Art.-Nr. | Bezeichnung |
|----------|--|
| 161035 | Kaltmörtel Polifix Plus L, Gebinde 25kg |
| 184454 | Montagemörtel Bücofix SRV schwarz, (Eimer à 5kg) |

Isoliergel

Die Dose muss bei nicht-Wandmontage mit wiederentfernbarer Vergussmasse, z.B. Bluegel. (Art.-Nr. 166534 1l Gebinde), ausgegossen werden.



| Art.-Nr. | Bezeichnung |
|----------|---|
| 166534 | Isoliergel, lösungsmittelfrei, VE=Flasche à 1 Liter pro LED Modul (CircLED/TrafficLED) werden 0.15 Liter benötigt |



NEHMEN SIE MIT UNS KONTAKT AUF

Sortimentsneuheiten und Kundenlösungen sowie den aktuellsten Produktkatalog finden Sie auf unserer Webseite:

www.gifas.ch

Technische Änderungen vorbehalten. V 0823



GIFAS
ELECTRIC

GIFAS-ELECTRIC GmbH
Dietrichstrasse 2
CH-9424 Rheineck

+41 71 886 44 44
+41 71 886 44 49
info@gifas.ch
www.gifas.ch