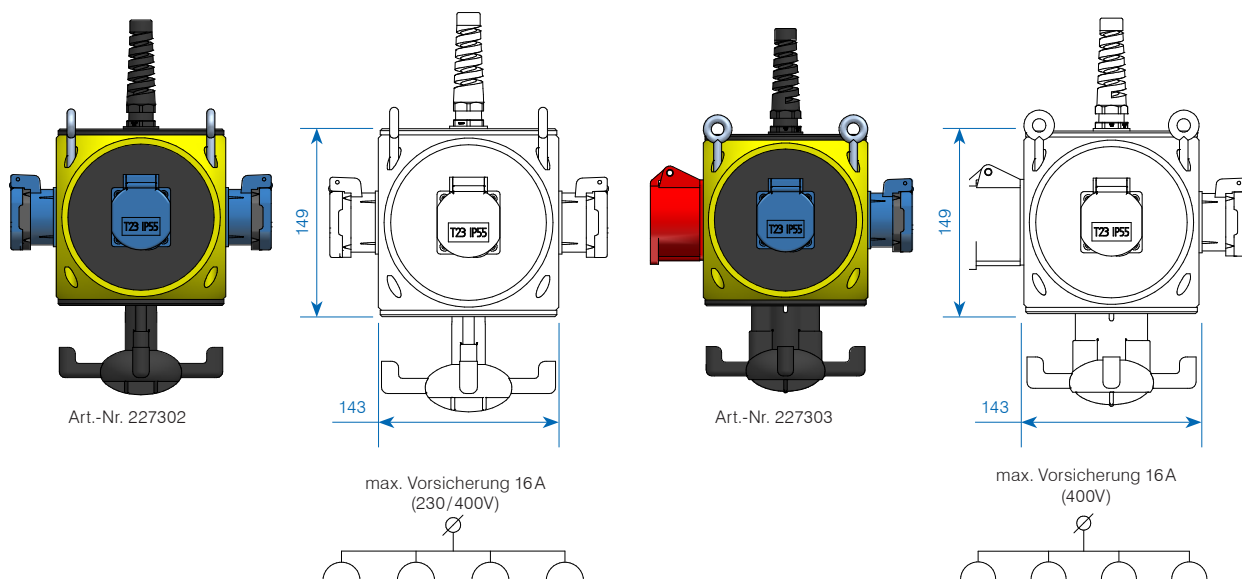




Hängeverteiler Kunststoff



Energie aus der Luft bzw. hängend über dem Arbeitsplatz ist heute noch einfacher und effizienter zu realisieren!
Für den gewünschten Einsatz wird der handliche, robuste und kompakte Kunststoff-Verteiler aus schlagfestem Polyamid individuell bestückt.

Produkteigenschaften

- kompaktes Design: modular aufgebaut, ermöglicht eine Vielzahl von Varianten und Erscheinungsformen
- verwendbar als Hänge- oder Mobilverteiler
- Mmx. 6 Montageflächen
- Kombinationsmöglichkeiten: von CEE Dosen 16A 3P bis 32A 5P, mit verschiedensten anderen Steckdosen, abgesichert oder nicht, mit integriertem Luftanschluss usw.
- Eingänge: Kabelverschraubungen und Verdrahtung auf Anschlussklemmen an der Deckplatte (auch für mehrere Stromkreise), CEE-Gerätestecker, Geräteleitungen

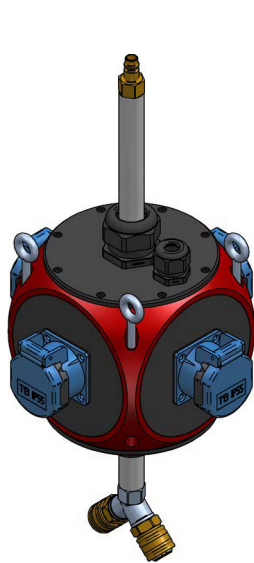
Technische Daten

Schutzart: IP44 spritzwassergeschützt
Gehäuse: Kunststoff-Verteiler aus schlagfestem Polyamid
Masse: 143×149×220mm
Nennstrom: max. 32A 5P 400V

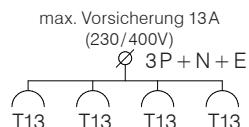
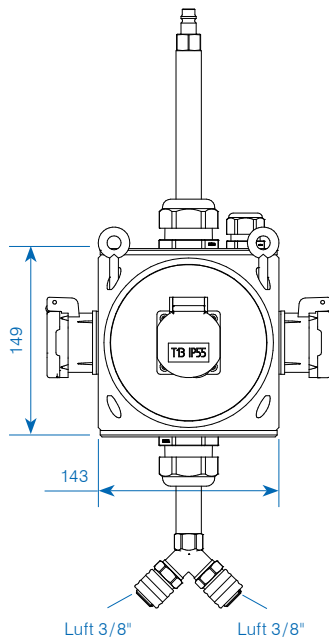
Art.-Nr.	Symbole-Ausgang	Ausgang	Eingang	Leitungsschutz / Personenschutz	Beschreibung
✓ 227302		4×T23 exkl. Hängeset	1×KV M20	max. Vorsicherung 16A	gelbes Gehäuse
✓ 227303		3×T23 1×CEE 16/5 exkl. Hängeset	1×KV M20	max. Vorsicherung 16A	gelbes Gehäuse
✓ 043014	Gliederkette V4A rostfrei Ø3/26mm				
✓ 043015	Kettenglied V4A rostfrei mit Schraubschluss L = 32mm (innen), Ø4mm				
✓ 167265	Hängeset Stahl verzinkt (L=300mm)				

✓ ab Lager, Zwischenverkauf vorbehalten

Hängeverteiler Kunststoff mit Druckluft



Art.-Nr. 227304



Unterschiedliche Anwendungen erfordern verschiedene Produkte – vor allem in der Labor- und Medizinaltechnik, aber auch in anderen Bereichen finden die Hängeverteiler des Typs AIR aus solidem Kunststoff ihre Anwendung!

Technische Daten

Schutzart	IP44 spritzwassergeschützt
Gehäuse	Kunststoff-Verteiler aus schlagfestem Polyamid
Masse	143×149×220 mm
Nennstrom	max. 32 A 5P 400 V

Produkteigenschaften

- kompaktes Design: modular aufgebaut, ermöglicht eine Vielzahl von Varianten und Erscheinungsformen
- verwendbar als Hänge- oder Mobilverteiler
- max. 6 Montageflächen
- Kombinationsmöglichkeiten: von CEE Dosen 16 A 3P bis 32 A 5P, mit verschiedensten anderen Steckdosen, abgesichert oder nicht, mit integriertem Luftanschluss usw.
- Eingänge: Kabelverschraubungen und Verdrahtung auf Anschlussklemmen an der Deckplatte (auch für mehrere Stromkreise), CEE-Gerätestecker, Geräteleitungen

Art.-Nr.	Symbole-Ausgang	Ausgang	Eingang	Leitungsschutz/ Personenschutz	Beschreibung
✓ 227304		4×T13 2×Druckluft 3/8" exkl. Hängeset	1×KV M20 1×Druckluft 3/8"	max. Vorsicherung 13A	rotes Gehäuse
✓ 043014	Gliederkette V4A rostfrei Ø3/26mm				
✓ 043015	Kettenglied V4A rostfrei mit Schraubschluss L = 32 mm (innen), Ø4 mm				
✓ 167265	Hängeset Stahl verzinkt (L=300mm)				

✓ ab Lager, Zwischenverkauf vorbehalten

2/2