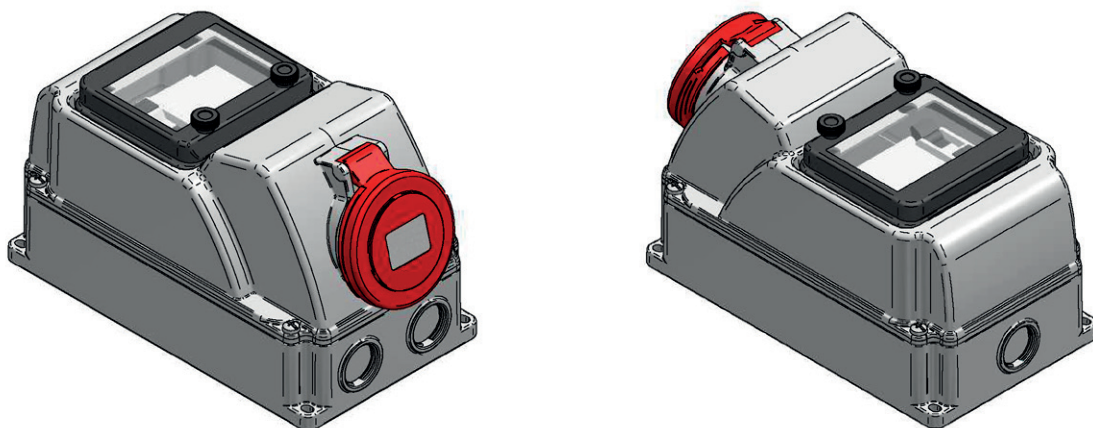




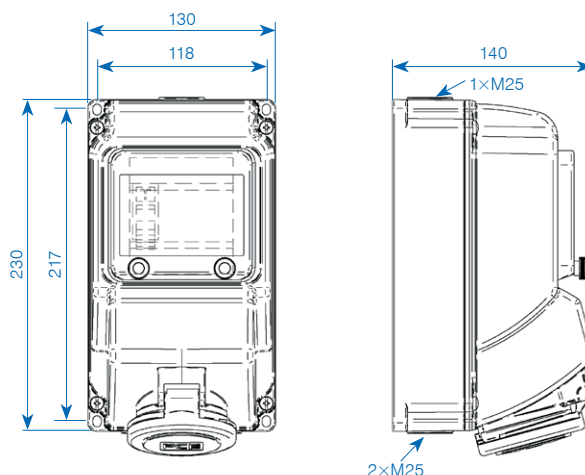
Prises apparentes «sécurisées»



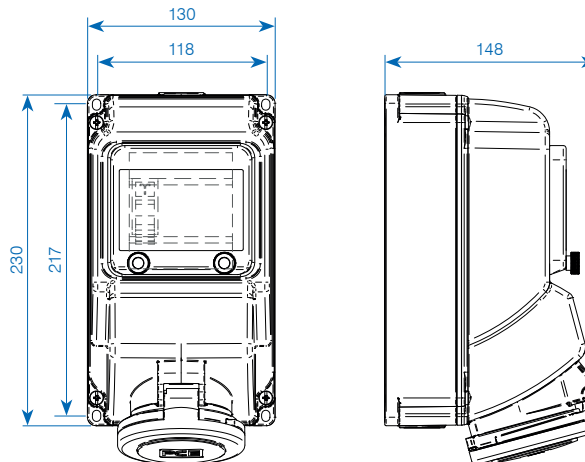
Caractéristiques du produit

- avec borne à vis
- matériau du boîtier: PC/ABS
- contacts: contacts nickelés
- introduction des câbles par dessus, par dessous ou par l'arrière
- avec rail DIN
- vitre rabattable pour 5 modules, avec bouchon de fermeture
- IP44 protégées contre les projections d'eau

Prise apparente 16A



Prise apparente 32A



N° art.	Description
167618	Prise apparente 16A, 5P, avec FI 25A/30mA
167619	Prise apparente 16A, 5P, avec FI/LS 16A/30mA
167620	Prise apparente 32A, 5P, avec FI 40A/30mA
167621	Prise apparente 32A, 5P, avec FI/LS 32A/30mA