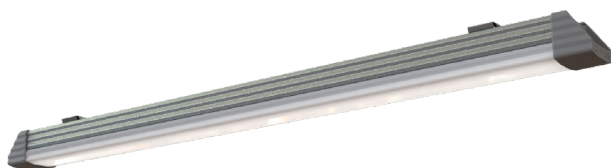




BetaLUXX BZS



Die LED-Deckenleuchte BetaLUXX BZS ist äusserst robust und hat eine hohe Schutzart von IP66. Durch eine satinierte Abdeckung wird die Blendwirkung minimiert und die Lichtverteilung äusserst gleichmässig verteilt. Die mitgelieferten Montageclips vereinfachen die Installation. Dank diesen Eigenschaften ist die BetaLUXX BZS vielseitig in der Industrie und anderen rauen Umgebungen einsetzbar.

Technische Daten

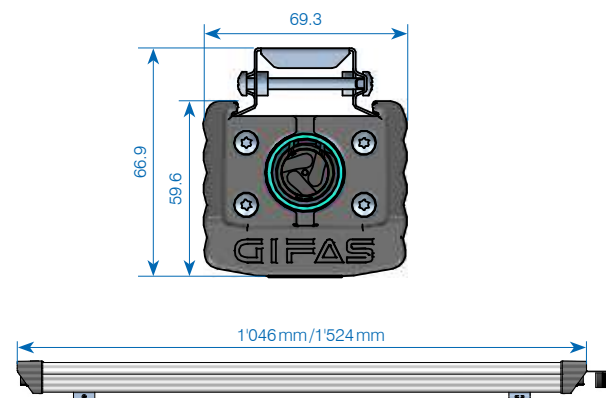
Eingangsspannung:	198 - 264 VAC (176 - 264 VDC)
Systemleistung:	35 W / 55 W
Lichtstrom:	3'929 lm / 6'574 lm
Lichtausbeute:	112 lm/W / 120 lm/W
CRI (Farbwiedergabeindex):	Ra > 80
Lebensdauer:	L70/B10 > 50'000 h
Schutzart:	IP66
Schlagfestigkeit:	IK10
Schutzklasse:	II
Temperatur Einsatzbereich:	-25°C bis +40°C
Farbtemperatur:	4'000 K / 5'000 K
Abstrahlwinkel:	120°
Material Gehäuse:	Aluminium
Gehäusefarbe:	grau
Abdeckung:	Polycarbonat
Gewicht:	
- 40:	2'024 g
- 60:	2'857 g
Abmessungen LxBxH:	
- 40:	1'046x69.3x59.6 mm
- 60:	1'524x69.3x59.6 mm
Zuleitung:	Anschlusskabel (nicht im Lieferumfang der Leuchte enthalten)

Geprüfte und zertifizierte Leuchte durch das Bundesamt für Bevölkerungsschutz mit BZS Zulassung: Für Einsatz in Zivilschutzanlagen, Schutzräumen, Flucht- und Sicherheitsstollen sowie sicherheitsrelevanten Gebäuden allgemein.

Produkteigenschaften

- hohe Effizienz und Gleichmässigkeit des Lichtes
- robust
- energiesparend (geringer Stromverbrauch mit hoher Lichtleistung)
- einfache Montage mit Montageset (im Lieferumfang)
- Befestigungsklammer aus rostfreiem Federstahl 1.4310
- steckbar
- inkl. Durchgangsverdrahtung

Abmessungen



Zubehör/Ersatzteile

185329	BetaLUXX Verbindungskabel 2x1.5 mm ² , L=2.5 m, inkl. Stecker und Kupplung
188951	BetaLUXX Verbindungskabel 2x1.5 mm ² , L=3 m, inkl. Stecker und Kupplung
188952	BetaLUXX Verbindungskabel 2x1.5 mm ² , L=5 m, inkl. Stecker und Kupplung
187542	BetaLUXX Anschlusskabel 2x1.5 mm ² , L=5 m, inkl. Stecker T12 und Kupplung
860481	BetaLUXX Anschlusskabel 2x1.5 mm ² , L=2.5 m, einseitig mit Kupplung
860482	BetaLUXX Anschlusskabel 2x1.5 mm ² , L=5 m, einseitig mit Kupplung
183681	Stecker 2P, 17.5 A, 250 VAC, IP68 für Kabel Ø7-12 mm
183680	Kupplung 2P, 17.5 A, 250 VAC, IP68 für Kabel Ø7-12 mm
036791	Kabel H07RNF, 2x1.5 mm ² , schwarz, Ø11 mm
196056	BetaLUXX BZS Montageset

Art.-Nr.	Zulassung BABS	Beschreibung
196264	BZS S 16-328	BetaLUXX BZS 40, 35W/230VAC, IP66, 4'000K, exkl. Zubehör
196336	BZS S 16-328	BetaLUXX BZS 60, 55W/230VAC, IP66, 4'000K, exkl. Zubehör
196337	BZS S 16-328	BetaLUXX BZS 40, 35W/230VAC, IP66, 5'000K, exkl. Zubehör
196338	BZS S 16-328	BetaLUXX BZS 60, 55W/230VAC, IP66, 5'000K, exkl. Zubehör