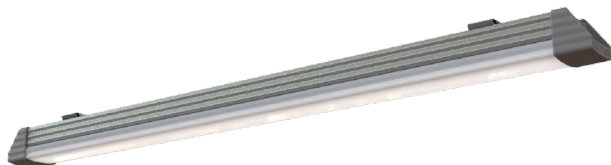




## BetaLUXX BZS



Clip de montage

La lampe LED pour plafond BetaLUXX est extrêmement robuste et possède un degré de protection élevé IP66. La vitre satinée permet de minimiser l'effet d'éblouissement tout en diffusant régulièrement la lumière. L'installation est facilitée par les clips de montage inclus à la livraison.

Ses caractéristiques la rendent universellement utilisable dans l'industrie et tout autre domaine rude.

### Données techniques

Tension:	198 - 264 VAC (176 - 264 VDC)
Puissance LED:	35 W / 55 W
Puissance lumineuse:	3'929 lm / 6'574 lm
Rendement lumineux LED:	112 lm/W / 120 lm/W
Index IRC:	Ra > 80
Durée de vie LED:	L70/B10 > 50'000 h
Degré de protection:	IP66
Résistance aux chocs:	IK10
Classe de protection:	II
Température de fonctionnement:	-25°C à +40°C
Couleur d'éclairage:	4'000 K / 5'000 K
Angle de projection:	120°
Matériel boîtier:	aluminium
Couleurs de boîtiers:	gris
Couvercle	polycarbonate
Poids:	
- 40:	2'024 g
- 60:	2'857 g
Dimensions p×l×h:	
- 40:	1'046×69.3×59.6 mm
- 60:	1'524×69.3×59.6 mm
Câble d'alimentation:	câble de raccordement (n'est pas compris dans la livraison)

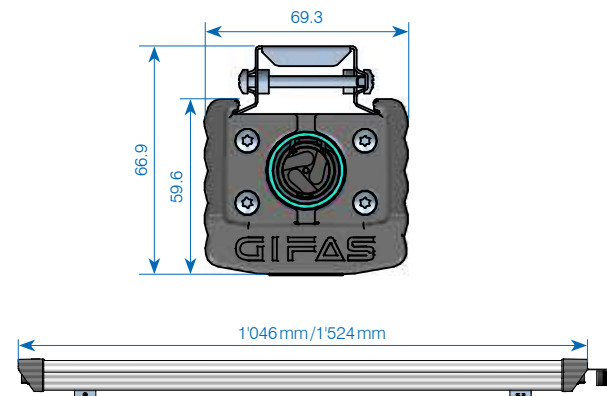
Lampe vérifiée et certifiée par l'Office fédéral de la protection de la population avec autorisation OFPC : pour une utilisation dans les installations de protection civile, les abris, tunnels d'évacuation et de sécurité ainsi que tous les bâtiments généraux importants pour la sécurité.

N° art.	Admission OFPP	Description
196264	BZS S 16-328	BetaLUXX BZS 40, IP66, 35W/230VAC, 4'000K, accessoires d'alimentation exclus
196336	BZS S 16-328	BetaLUXX BZS 60, IP66, 55W/230VAC, 4'000K, accessoires d'alimentation exclus
196337	BZS S 16-328	BetaLUXX BZS 40, IP66, 35W/230VAC, 5'000K, accessoires d'alimentation exclus
196338	BZS S 16-328	BetaLUXX BZS 60, IP66, 55W/230VAC, 5'000K, accessoires d'alimentation exclus

### Caractéristiques du produit

- haute efficacité et uniformité de la lumière
- robuste
- économie d'énergie (moins de consommation électrique pour un rendement plus élevé de lumière)
- montage facile, avec set de montage (inclus dans la livraison)
- bornes de fixation en acier à ressort inoxydable 1.4310
- enfichable
- avec câblage linéaire

### Dimensions



### Accessoires/Pièces de rechange

185329	BetaLUXX câble de prolongation 2×1.5 mm <sup>2</sup> , l=2.5 m, fiche et connecteur incl.
188951	BetaLUXX câble de prolongation 2×1.5 mm <sup>2</sup> , l=3 m, fiche et connecteur incl.
188952	BetaLUXX câble de prolongation 2×1.5 mm <sup>2</sup> , l=5 m, fiche et connecteur incl.
187542	BetaLUXX câble de prolongation 2×1.5 mm <sup>2</sup> , l=5 m, fiche T12 et connecteur incl.
860481	BetaLUXX câble de raccordement 2×1.5 mm <sup>2</sup> , l=2.5 m connecteur incl.
860482	BetaLUXX câble de raccordement 2×1.5 mm <sup>2</sup> , l=5 m connecteur incl.
183681	Fiche bipolaire, 17.5 A, 250 VAC, IP68 pour câble Ø 7-12 mm
183680	Connecteur bipolaire, 17.5 A, 250 VAC, IP68, pour câble Ø 7-12 mm
036791	Câble H07RNF, 2×1.5 mm <sup>2</sup> , noir, Ø 11 mm
196056	BetaLUXX BZS set de montage