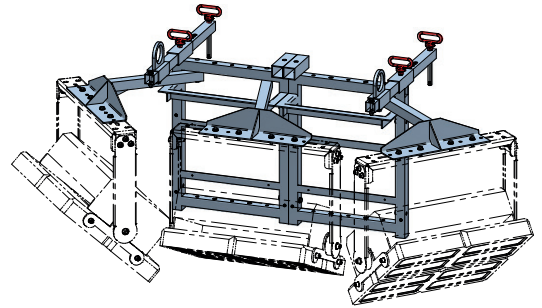
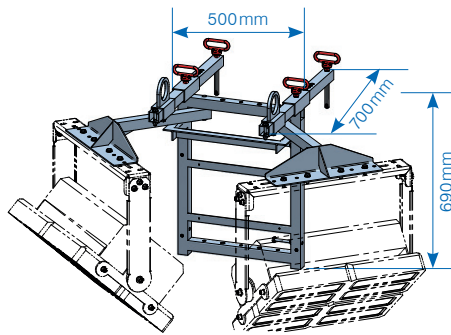




Modulare Halterung Kranbeleuchtung (MHK)



Die modulare Halterung für Kranbeleuchtungen besteht durch ihre Einfachheit, Robustheit und Erweiterbarkeit. Sie kann von einer Person fixfertig am Boden montiert und auch alleine am Kran fixiert werden. Auch die Demontage erfolgt in die einzelnen Module, diese sind platzsparend konstruiert worden.

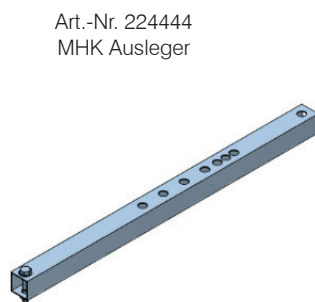
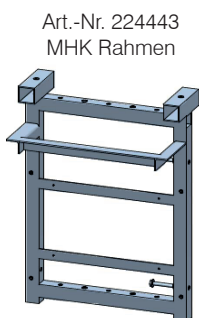
Die verschiedenen Module können beliebig kombiniert werden, je nach Anspruchsort oder Krantyp.

Produkteigenschaften

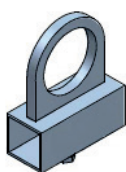
- alle Teile verzinkt, hohe Lebensdauer
- modularer Aufbau, beliebig kombinierbar
- alle Teile einzeln bestellbar und ab Lager lieferbar
- sehr kompakte Konstruktion
- für diverse Leuchtentypen einsetzbar, fabrikateunabhängig

Art.-Nr.	Bezeichnung
✓ 224443	MHK Rahmen zu Kranbeleuchtung HPL
✓ 224444	MHK Ausleger zu Kranbeleuchtung HPL
✓ 224446	MHK Leuchtensupport zu Kranbeleuchtung HPL
✓ 225922	MHK Leuchtensupport zentral zu Kranbeleuchtung HPL
✓ 224445	MHK Kranöse zu Kranbeleuchtung HPL
✓ 224668	MHK Bolzen mit Griff 16×165mm
✓ 179113	Fangseil 1.0m (Absturzsicherung)
✓ 226675	Bolzen mit Griff 16×162mm Kramp

Einzelteile



Art.-Nr. 224445
MHK Kranöse



Art.-Nr. 224668
MHK Bolzen mit Griff 16×165mm



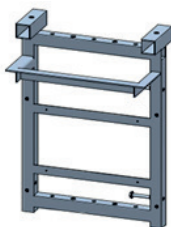
Art.-Nr. 179113
Fangseil 1.0m, Absturzsicherung



✓ ab Lager, Zwischenverkauf vorbehalten

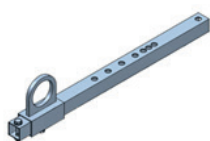
Zusammenbau

1. Bereitstellen des Rahmens

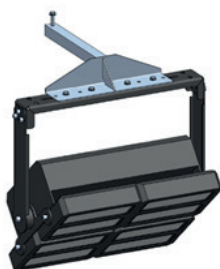


2. Kranöse auf Ausleger schieben

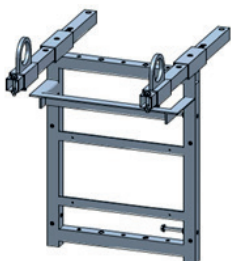
Pro Halterung werden mindestens zwei Ausleger benötigt



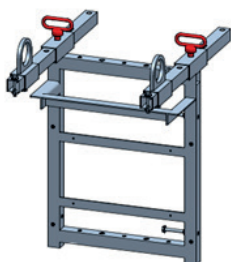
3. Leuchte an Support montieren



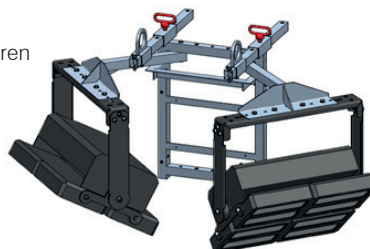
4. Ausleger durch Vierkant von Rahmen schieben



5. Ausleger mit Bolzen sichern

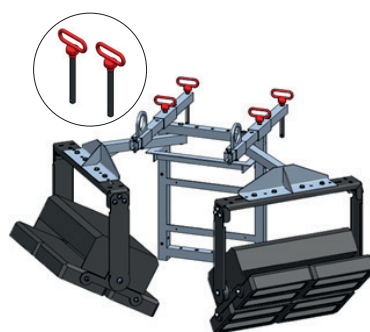


6. Leuchtensupport montieren



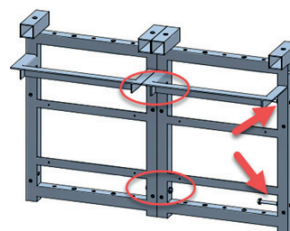
7. Zusätzlich zwei Bolzen bereithalten

Halterung an Kranhaken hängen und am Kran positionieren

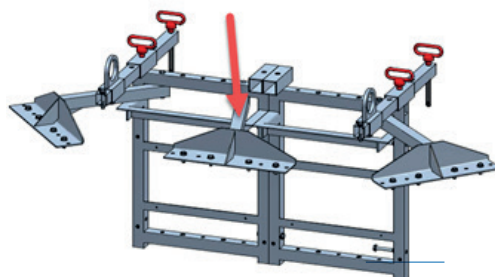


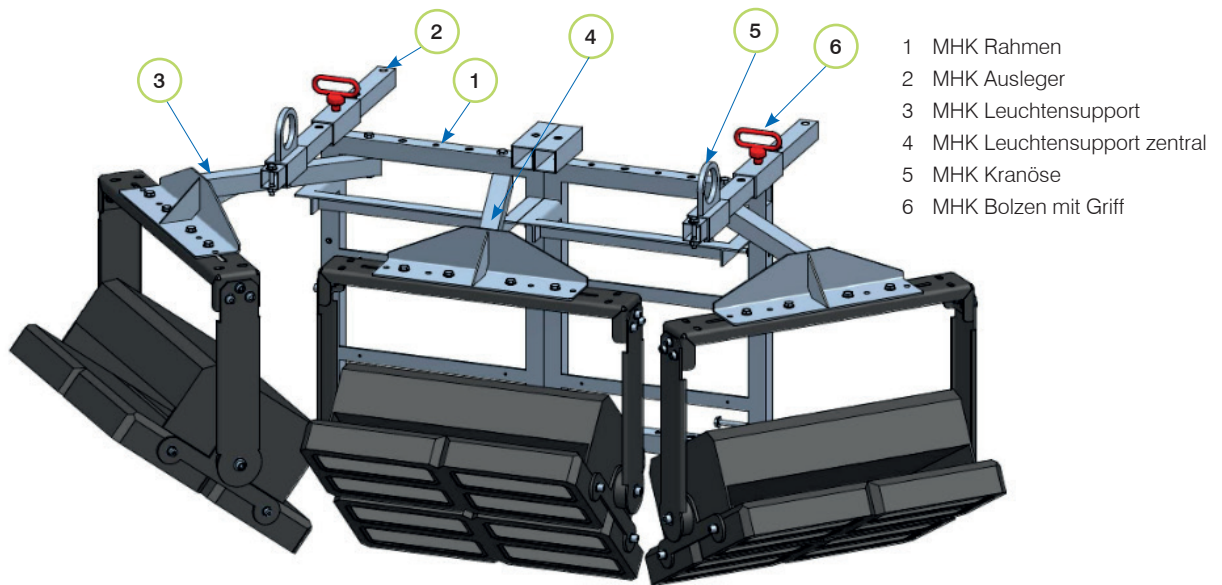
Achtung:
Wenn Halterung positioniert ist, die Bolzen setzen und die Sicherungsstifte einschieben.
Die Halterung vor dem Herunterfallen sichern.

8. Zwei oder mehr Rahmen können seitlich miteinander verschraubt werden



9. Um die Position der mittleren Leuchte optimaler auszurichten, kann hier «Leuchtensupport zentral» verwendet werden





Sortiment HPL

Hier gehts zum Sortiment HPL



Grossfeldleuchte HPL 450W, 130lm/W



Grossfeldleuchte HPL 900W, 150lm/W

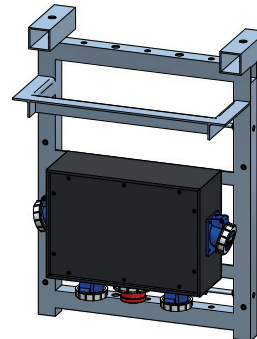


Grossfeldleuchte HPL 1350W, 150lm/W

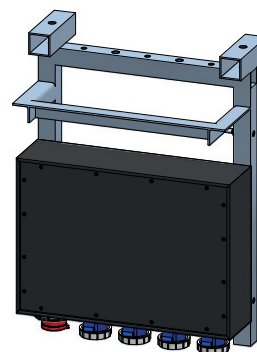


Option Anschluss

Beispiel 1 (Art.-Nr. 238269)
 MHK Rahmen mit Anschlussverteiler Typ 3800

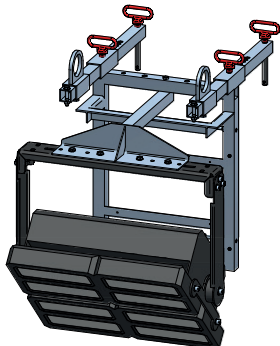


Beispiel 2 (Art.-Nr. 238281)
 MHK Rahmen mit Anschlussverteiler Typ 7800



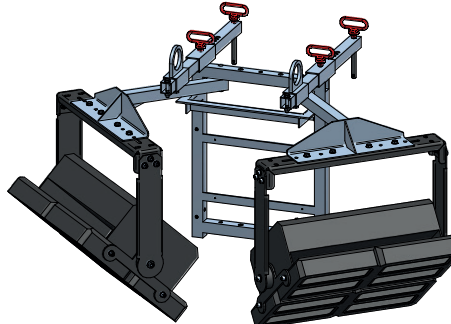
Beispiel 1 (mit Halterung Set Art.-Nr. 225920)

Modulare Halterung Kranbeleuchtung (MHK)
mit 1 Rahmen und 1 Leuchtensupport
(für die Aufnahme von 1 Grossfeldleuchte HPL)



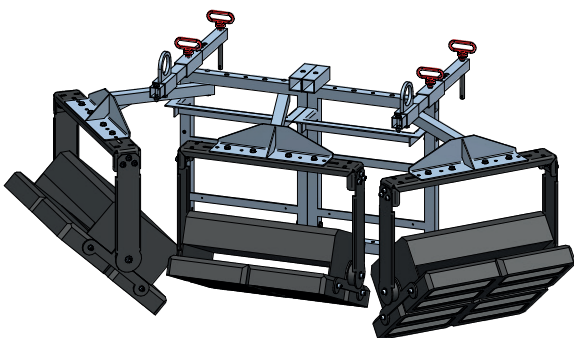
Beispiel 2 (mit Halterung Set Art.-Nr. 225921)

Modulare Halterung Kranbeleuchtung (MHK)
mit 1 Rahmen und 2 Leuchtensupporten
(für die Aufnahme von 2 Grossfeldleuchten HPL)



Beispiel 3 (mit Halterung Set Art.-Nr. 231884)

Modulare Halterung Kranbeleuchtung (MHK)
mit 2 Rahmen und 3 Leuchtensupport
(für die Aufnahme von 3 Grossfeldleuchten HPL)



Art.-Nr.	Bezeichnung
225920	Halterung zu Kranbeleuchtung HPL 1 Leuchte (1 Rahmen / 1 Leuchtensupport)
225921	Halterung zu Kranbeleuchtung HPL 2 Leuchten (1 Rahmen / 2 Leuchtensupport)
231884	Halterung zu Kranbeleuchtung HPL 3 Leuchten (2 Rahmen / 3 Leuchtensupport)